

Suzuki Motor Poland Sp z o.o
Ul. Połczyńska 10
01-378 Warszawa

INSTRUKCJA OBSŁUGI

MOTOCYKLA



SUZUKI GSX – R1000

Powyższa instrukcja obsługi powinna być traktowana jako część motocykla i towarzyszyć mu zarówno podczas odsprzedaży, jak również wypożyczenia. Zawarte w instrukcji wskazówki dotyczące bezpieczeństwa, informacje o prawidłowym użytkowaniu motocykla oraz porady dotyczące eksploatacji powinny być przedmiotem wnikliwej lektury przed rozpoczęciem jazdy zakupionym motocyklem.

Ważna informacja

Informacje o docieraniu motocykla.

Pierwsze 1.600 km jest najważniejsze w życiu twojego motocykla. Prawidłowe docieranie w tym okresie pomoże zapewnić maksymalną żywotność i osiągi twojego nowego motocykla. Części Suzuki produkowane przy wykorzystaniu materiałów najwyższej jakości i zachowaniem dokładnych tolerancji. Prawidłowe dotarcie zapewnia zatem optymalne wzajemne dopasowanie się współpracujących elementów, a co za tym idzie powoduje wydłużenie żywotności i bezawaryjności jednoślada.

Niezawodność i osiągi motocykla zależą od właściwej dbałości i umiarkowania w okresie docierania motocykla. Szczególnie ważnym jest, aby silnik, podczas pracy w tym okresie, nie był przegrzewany.

Szczegółowe informacje na ten temat zawarte są w rozdziale „Docieranie”.

OSTRZEŻENIE, PRZESTROGA, UWAGA, WSKAZÓWKA.

Prosimy przeczytać ten podręcznik i stosować się do zawartych w nim zaleceń. W niniejszej książeczce wyrażenia: OSTRZEŻENIE, PRZESTROGA, UWAGA, WSKAZÓWKA. będą używane w następujący sposób.

OSTRZEŻENIE

Wskazuje potencjalne zagrożenie, które doprowadzić może do śmierci lub poważnych obrażeń.

PRZESTROGA

Wskazuje potencjalne zagrożenie, które doprowadzić może do mniejszych lub umiarkowanych obrażeń.

UWAGA

Wskazuje potencjalne zagrożenie, które doprowadzić może do uszkodzenia pojazdu lub wyposażenia.

WSKAZÓWKA

Wskazuje informacje ułatwiające obsługę lub zrozumienie instrukcji.

Przedmowa

Motocyklizm jest jednym z najaktywniejszych sportów. Abyś mógł bezpiecznie korzystać z motocykla należy przed pierwszą jazdą zapoznać się dokładnie z tekstem niniejszej instrukcji.

Motocykl wymaga dbałości i odpowiedniej opieki serwisowej. Zasady prawidłowej eksploatacji i serwisowania opisane są w instrukcji. Postępując zgodnie z nimi zapewnisz sobie komfort jazdy, a motocyklowi długi okres bezawaryjnej eksploatacji. Autoryzowane serwisy Suzuki dysponują wyszkolonymi i doświadczonymi mechanikami, którzy przy użyciu odpowiednich narzędzi zagwarantują najlepszy serwis.

Wszystkie informacje, szkice, zdjęcia i dane, zamieszczone w tej książeczce, opierają się na informacjach dotyczących produktu, które były aktualne w momencie jej druku. Ulepszenia i inne zmiany mogą jednakże szybko doprowadzić do tego, że zawartość tego podręcznika nie będzie dokładnie odpowiadała produktowi.

Suzuki zastrzega sobie w każdej chwili prawo do zmian.

Proszę zauważyć, że podręcznik ten opisuje wszystkie wersje wyposażeniowe rozprowadzane we wszystkich regionach sprzedaży. Model, który nabyłeś może być seryjnie inaczej przygotowany i odbiegać od opisanego w niniejszym podręczniku.

SUZUKI MOTOR CORPORATION

Spis Treści

<i>Informacje dla użytkownika</i>	5
<i>Rozmieszczenie wskaźników, elementów sterowania i wyposażenia</i>	10
<i>Zalecane rodzaje paliwa, oleju i płynu chłodzącego</i>	48
<i>Docieranie i kontrola przed jazdą</i>	53
<i>Reguły bezpiecznej jazdy</i>	57
<i>Przeglądy okresowe</i>	62
<i>Usterki i ich usuwanie</i>	111
<i>Przechowywanie i czyszczenie motocykla</i>	114
<i>Dane Techniczne</i>	119
<i>Indeks</i>	121

Informacje dla użytkownika

<i>Korzystanie z akcesoriów i wskazówki dotyczące bezpieczeństwa</i>	6
<i>Zasady bezpiecznej jazdy dla motocyklistów</i>	8
<i>Położenie numeru seryjnego</i>	9

DO UŻYTKU WEWNĘTRZNEGO

Informacje dla użytkownika

Korzystanie z akcesoriów i wskazówki dot. bezpieczeństwa

Istnieje bardzo wiele akcesoriów, które sprzedawane są posiadaczom motocykli Suzuki. Firma Suzuki nie ma żadnego wpływu na ich jakość i użyteczność. Korzystanie z nieodpowiednich akcesoriów może negatywnie wpłynąć na bezpieczeństwo jazdy. Suzuki nie jest w stanie sprawdzić wszystkich dostępnych na rynku akcesoriów lub ich części. Twój autoryzowany przedstawiciel Suzuki pomoże w wyborze odpowiednich akcesoriów i właściwie je zamontuje.

Należy zachować szczególną ostrożność przy wyborze i montowaniu akcesoriów w motocyklu. Poniżej podajemy kilka ogólnych porad, które będą pomocne przy podejmowaniu decyzji dotyczących wyposażenia motocykla w akcesoria.

OSTRZEŻENIE

Nieprawidłowy montaż akcesoriów lub modyfikacje motocykla mogą zmienić jego prowadzenie się, co może doprowadzić do wypadku.

Nigdy nie należy stosować niewłaściwych akcesoriów. Upewnij się, że zastosowane akcesoria są prawidłowo zamontowane. Zaleca się używanie wyłącznie oryginalnych akcesoriów Suzuki lub ich odpowiedników zaprojektowanych do odpowiedniego typu motocykla. Zamontuj i używaj akcesoriów zgodnie z ich przeznaczeniem. W przypadku wątpliwości, co do wyboru akcesoriów należy skontaktować się z autoryzowanym dealerem Suzuki.

Wskazówki dotyczące montażu akcesoriów

- Jeżeli motocykl ma zostać załadowany, czy też mają być zamontowane dodatkowe akcesoria ujemnie wpływające na aerodynamikę motocykla, to zarówno ładunek jak i akcesoria powinny być umieszczone tak nisko, jak to jest możliwe. Wysoko położony środek ciężkości utrudnia prowadzenie motocykla. Stelaże i inne przystawki muszą być dobrze zamocowane. Ładunek powinien być rozłożony równomiernie na obydwie strony i dobrze przymocowany.
- Należy upewnić się, czy przy pokonywaniu zakrętów będzie istniał bezpieczny odstęp między bagażem, a ziemią. Upewnij się, czy akcesoria nie zakłócą pracy zawieszenia, układu kierowniczego lub elementów sterowania motocykla.
- Akcesoria, które mocuje się na kierownicy lub widelcu koła przedniego również oznaczają dodatkową masę, która powoduje zmniejszenie sprawności układu kierowniczego. Zamontowanie zbyt ciężkiego wyposażenia w tej części motocykla może doprowadzić do wpadania przedniego zawieszenia w oscylacje. Dlatego też nie zaleca się mocowania zbędnych elementów na kierownicy i przednim zawieszeniu.
- Wybierz akcesoria, które nie ograniczają swobody ruchów kierowcy.

- Wybierz akcesoria elektryczne, które nie przeciążą instalacji elektrycznej motocykla. Poważne przeciążenie instalacji może doprowadzić do jej uszkodzenia bądź do powstania niebezpiecznej sytuacji.
- Nie podłączaj do motocykla przyczepki lub wózka bocznego. Motocykl ten nie jest przeznaczony do ciągnięcia przyczepy i dołączania wózka bocznego.

Dopuszczalne obciążenie

OSTRZEŻENIE

Przeładowanie lub nieprawidłowe załadowanie motocykla prowadzić mogą do utraty panowania nad pojazdem i wypadku. Przestrzegaj ograniczeń ładowności i poniższych wskazówek dotyczących rozmieszczenia bagażu.

- Nigdy nie należy przekraczać dopuszczalnej masy całkowitej. Jest to całkowita masa: motocykla, kierowcy, pasażera, bagażu i akcesoriów. Przy wyborze akcesoriów należy brać pod uwagę zarówno ich ciężar, jak i ciężar kierowcy. Montaż akcesoriów może ograniczyć bezpieczeństwo jazdy oraz łatwość kierowania.
Dopuszczalna masa całkowita: 390 kg
Przy ciśnieniu w oponach: 2.50 kG/cm² w oponie przedniej oraz 2.90 kG/cm² w tylnej.

Przewożenie bagażu

Motocykl ten jest pierwotnie przystosowany do przewożenia niewielkiego bagażu przy jeździe bez pasażera. Przestrzegaj poniższych zaleceń przewożąc pasażera lub bagaż:

- Rozmieść bagaż równomiernie po obydwu stronach pojazdu. Umocuj bagaż pewnie.
- Bagaż należy rozmieścić możliwie nisko i blisko środka motocykla.
- Nie mocuj cięższych przedmiotów do kierownicy, przedniego zawieszenia i błotnika tylnego.
- Nie montuj bagażnika, bądź kufra wystającego poza tylną krawędź motocykla.
- Nie przewoź przedmiotów wystających poza tylną krawędź motocykla.
- Sprawdź czy opony napompowane są do ciśnienia zgodnego z aktualnym obciążeniem motocykla. Dane dot. ciśnienia opon zawarte są na str. 93.
- Dodatkowe obciążenie, bądź niewłaściwie rozmieszczony bagaż zmniejszają zdolność kierowania motocyklem. Przewożąc bagaż lub jeżdżąc z zamontowanymi akcesoriami nie należy przekraczać prędkości 130 km/h.
- Dopasuj ustawienie zawieszek w zależności od obciążenia motocykla.

OSTRZEŻENIE

Nie należy umieszczać i przewozić jakiegokolwiek bagażu za osłoną. Przedmioty umieszczone w tym miejscu zakłócić mogą kierowanie pojazdem i w rezultacie doprowadzić do wypadku.

Modyfikacje

Poprzez wymontowanie oryginalnych części lub przeprowadzenie innych zmian w motocyklu, mogą zostać naruszone przepisy ruchu drogowego, jak również może zmniejszyć się bezpieczeństwo jazdy.

Rama motocykla wykonana jest z aluminium. Jakiegokolwiek modyfikacje związane z ramą (spawanie, wiercenie, etc.) zmniejszą jej wytrzymałość. Zagrozi to bezpieczeństwu użytkownika i może być przyczyną wypadku. Suzuki nie ponosi odpowiedzialności za jakiegokolwiek uszczerbek na zdrowiu lub majątku spowodowane przeróbkami ramy. Mocuj na motocyklu akcesoria, które nie powodują modyfikacji ramy, a łączna masa ich i motocykla nie przekraczają dopuszczalnej masy całkowitej. Montaż akcesoriów i ograniczenia z tym związane opisane zostały uprzednio.

OSTRZEŻENIE

Modyfikacja aluminiowej ramy motocykla (wiercenie, spawanie, itp.) spowoduje jej osłabienie i może być przyczyną wypadku. Nie dopuść do wprowadzenia jakichkolwiek modyfikacji ramy.

Zasady bezpiecznej jazdy dla motocyklistów

Jazda motocyklem jest olbrzymią przyjemnością i ekscytującym sportem. Wymaga ona jednakże zachowania specjalnych środków ostrożności, mających na celu zapewnienie bezpieczeństwa kierowcy i jego pasażerowi. Poniżej zamieszczono podstawowe uwarunkowania do bezpiecznej jazdy:

Zawsze należy jeździć w kasku ochronnym.

Bezpieczna jazda zaczyna się od założenia kasku. Obrażenia głowy należą do najpoważniejszych, jakie mogą spotkać motocyklistę. **ZAWSZE** zakładaj homologowany hełm. Należy także używać odpowiednich osłon na oczy.

Należy się odpowiednio ubierać.

Szeroka, modna odzież może okazać się podczas jazdy motocyklem niewygodna, a nawet niebezpieczna. Przed wyruszeniem w drogę należy dobrać odpowiedni strój do jazdy motocyklem.

Należy sprawdzić motocykl przed jazdą.

Stosuj się do zaleceń z rozdziału "Kontrola przed jazdą" znajdującego się w niniejszym podręczniku. Nie powinieneś bagatelizować dokładnego sprawdzenia motocykla zarówno dla bezpieczeństwa własnego, jak i pasażera oraz innych użytkowników drogi.

Należy dokładnie zapoznać się z motocyklem.

Twoje umiejętności i wiedza techniczna są podstawą bezpiecznej jazdy. Przede wszystkim należy dokładnie zapoznać się z maszyną i jej własnościami jezdnyimi. Sugerujemy, byś zapoznał się z motocyklem na zamkniętym obszarze i poćwiczył jazdę motocyklem do momentu opanowania maszyny. Pamiętaj, że ćwiczenie czyni mistrzem.

Znaj swoje możliwości

Należy zawsze jeździć tak, aby nie przekroczyć granic własnych możliwości, co znacznie zmniejszy ryzyko wypadku.

Jazda motocyklem w dni deszczowe.

Jazda przy złej pogodzie, a zwłaszcza po mokrej nawierzchni jest niebezpieczna. Należy pamiętać, że na mokrej nawierzchni droga hamowania wydłuża się. Unikaj 600malowanych pasów, włazów kanalizacji i tłustych plam na jezdni, gdyż są one bardzo śliskie. Zachowaj szczególną ostrożność przy przejeżdżaniu przez tory i metalowe łączniki mostów. Jeśli kiedykolwiek będziesz miał wątpliwości, co do warunków drogowych - zwolnij!

Pamiętaj o zasadzie ograniczonego zaufania

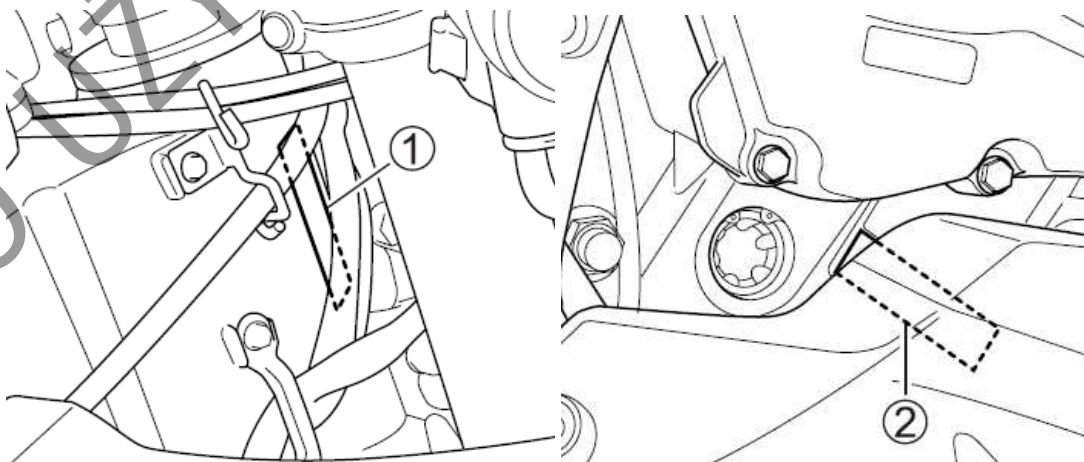
Jednym z najczęstszych wypadków motocyklowych jest zderzenia z samochodem wykonującym nagły manewr zawracania lub skrętu w lewo. Jedź ostrożnie! Stosuj strategię, iż jesteś niewidoczny dla innych użytkowników ruchu. Nawet w pogodne dni zakładaj odzież zawierającą elementy odbłaskowe. Używaj również w dzień świateł mijania. W czasie jazdy staraj się unikać przebywania w martwym punkcie innych pojazdów.

Położenie numeru seryjnego.

Numery seryjne ramy i silnika niezbędne są do zarejestrowania motocykla. Są one również pomocne przy zamawianiu części zamiennych i dostępie do informacji serwisowych u autoryzowanego przedstawiciela Suzuki. Numer ramy (1) jest wybity na głowce ramy. Numer silnika (2) znajduje się na obudowie skrzyni korbowej.

W celu łatwiejszego wykorzystania w/w numerów w przyszłości wpisz je w ramkę poniżej:

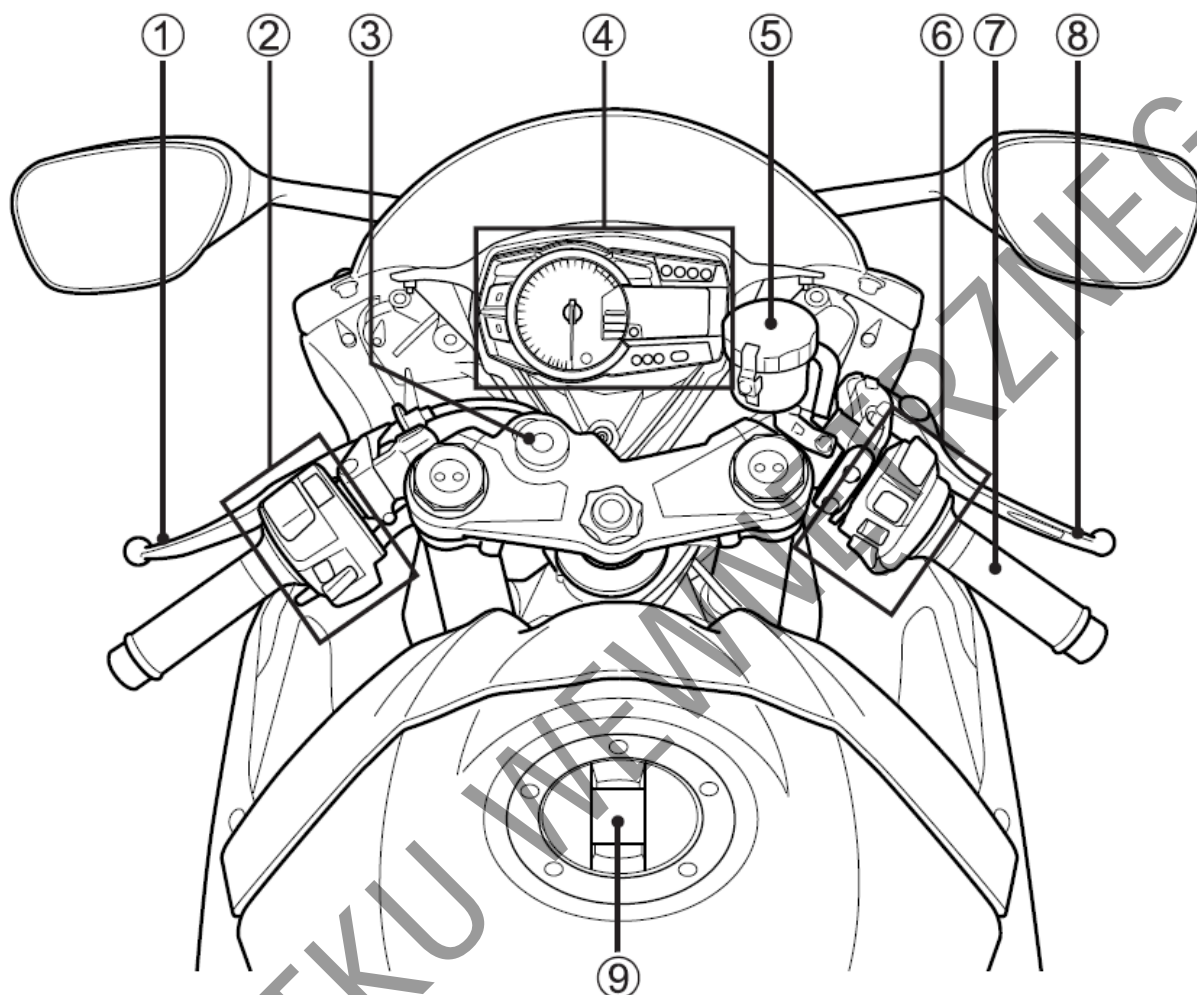
Numer ramy:	
Nr silnika:	



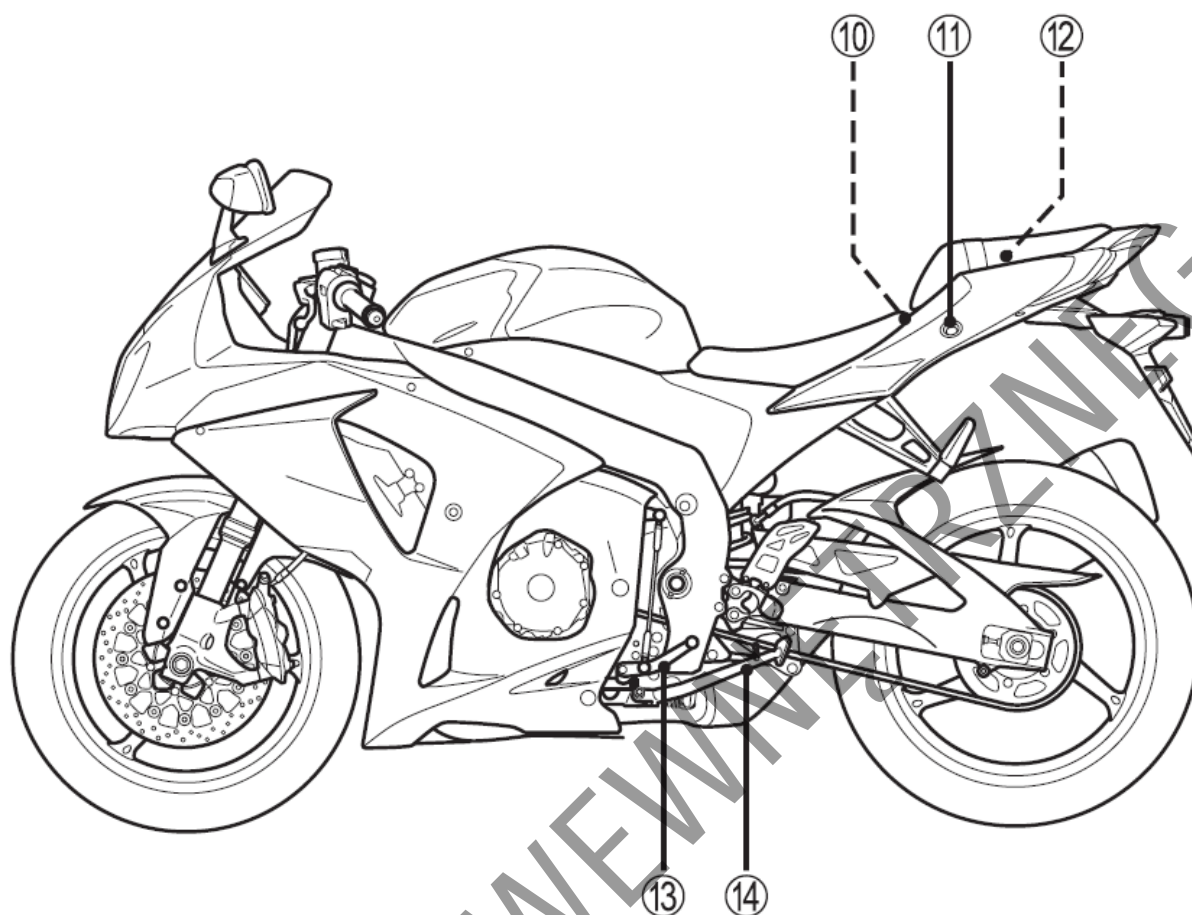
Rozmieszczenie wskaźników, elementów sterowania i wyposażenia

<i>Rozmieszczenie wskaźników, elementów sterowania i wyposażenia</i>	<i>11</i>
<i>Kluczyki</i>	<i>13</i>
<i>Włącznik zapłonu</i>	<i>14</i>
<i>Zestaw zegarów</i>	<i>16</i>
<i>Lewy uchwyt kierownicy</i>	<i>29</i>
<i>Prawy uchwyt kierownicy</i>	<i>32</i>
<i>Korek wlewu paliwa</i>	<i>34</i>
<i>Dźwignia zmiany biegów</i>	<i>35</i>
<i>Pedał hamulca tylnego</i>	<i>36</i>
<i>Zamek siedziska i uchwyt na kask</i>	<i>36</i>
<i>Nóżka boczna</i>	<i>39</i>
<i>Regulacja zawieszek</i>	<i>40</i>
<i>Zmiana położenia podnóżków i dźwigni zmiany biegów</i>	<i>44</i>

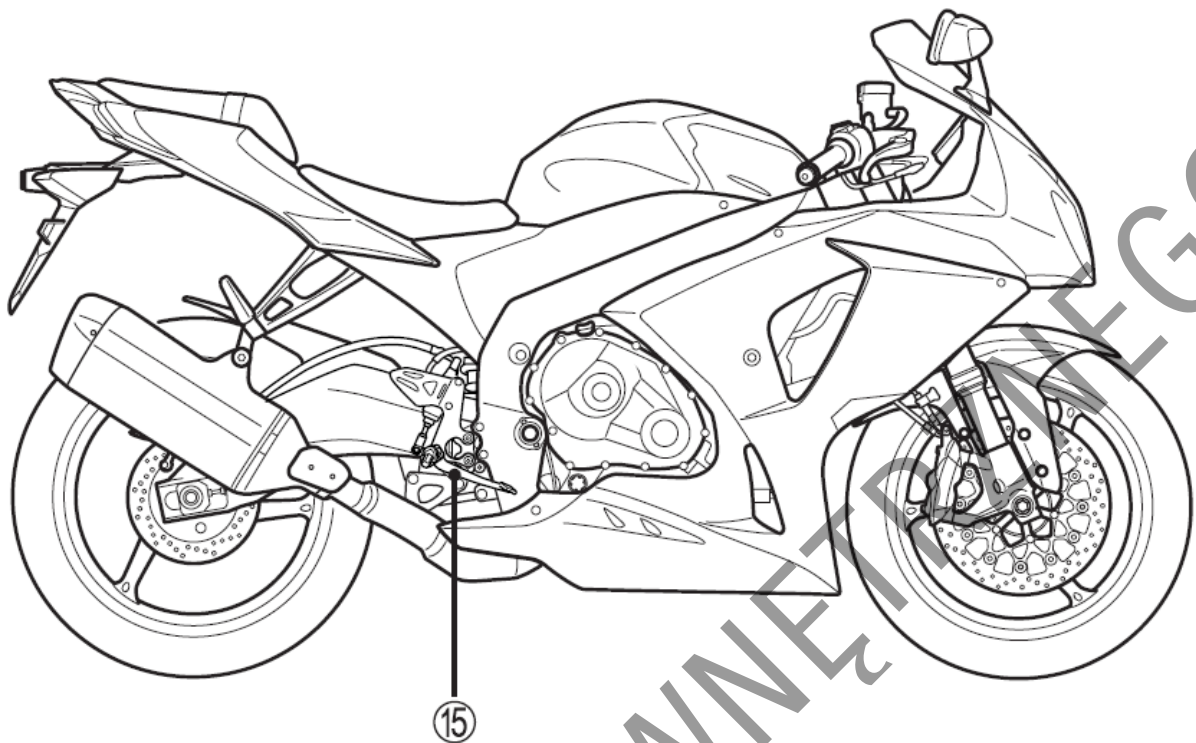
Rozmieszczenie wskaźników, elementów sterowania i wyposażenia



1. Dźwignia sprzęgła
2. Lewy przełącznik zespolony
3. Włącznik zapłonu (stacyjka)
4. Zestaw zegarów
5. Zbiorniczek płynu hamulc. przedniego h-ca
6. Prawy przełącznik zespolony
7. Manetka gazu
8. Dźwignia hamulca przedniego
9. Korek wlewu paliwa



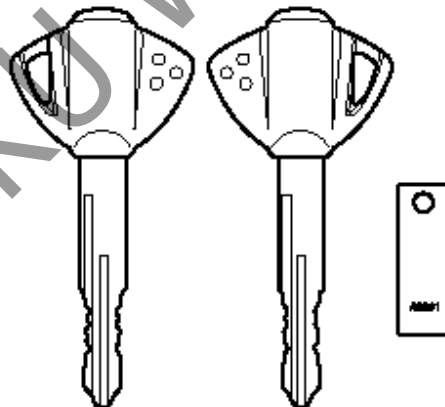
- 10. Zestaw narzędzi
- 11. Zamek siedziska
- 12. Uchwyt na kask
- 13. Dźwignia zmiany biegów
- 14. Nóżka boczna



15. Pedał hamulca tylnego

Kluczyki (model z immobilizerym)

Motocykl ten jest wyposażony w dwa takie same kluczyki. Jeden z nich należy schować w bezpiecznym miejscu.



Kluczyki zapłonowe są oznaczone numerem identyfikacyjnym. Ułatwi to zamówienie (w razie konieczności) kluczyka zastępczego. Jeśli zgubisz wszystkie kluczyki konieczna będzie wymiana komputera ECM.

Wpisz do tabeli poniżej numer kluczyka:

Nr kluczyka:	
--------------	--

OSTRZEŻENIE:

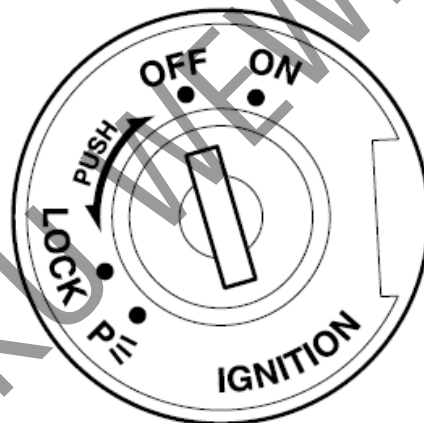
W związku z usytuowaniem tłumika drgań kierownicy należy wziąć pod uwagę ryzyko zakleszczenia pomiędzy tłumikiem i nakrętka górnej półki zawieszenia breloczków doczepionych do kluczyka zapłonowego. Dopuszczalne może do utraty panowania nad motocyklem.

Nie dołączaj do kluczyka zapłonowego breloczków, przywieszek i innych kluczy.

WSKAZÓWKA

- Kod immobilizera zaprogramowany jest w kluczyku. W związku z tym kluczyk dorobiony u ślusarza nie będzie funkcjonował. Jeśli potrzebujesz dodatkowy kluczyk zwróć się do najbliższego przedstawiciela Suzuki.
- Jeśli zgubisz kluczyk zwróć się do przedstawiciela Suzuki o jego deaktywację.
- Jeśli posiadasz inny pojazd z immobilizyrem trzymaj osobno kluczyki do niego. Mogą one zakłócić pracę systemu.
- W układzie immobilizera zarejestrowane są dwa kluczyki. Istnieje możliwość rejestracji kolejnych dwóch kluczy. Jeśli zajdzie taka potrzeba zwróć się do najbliższego przedstawiciela Suzuki o dorobienie i zarejestrowanie dodatkowych kluczy.

Włącznik zapłonu (stacyjka)



Stacyjka posiada cztery położenia:

Pozycja "OFF" Wyłączone. Wszystkie obwody elektryczne są wyłączone. Silnika nie można uruchomić. Kluczyk można wyjąć ze stacyjki.

Pozycja "ON" Włączone. Obwód zapłonowy jest zamknięty i silnik może zostać uruchomiony. W tym położeniu automatycznie zapalane zostają światła mijania i tylne. Kluczyk nie może zostać wyciągnięty.

WSKAZÓWKA

Uruchom silnik niezwłocznie po włączeniu zapłonu. W przeciwnym razie uruchomiony reflektor i światło tylne rozładują akumulator.

Pozycja "LOCK" Blokada. Aby zablokować kierownicę przekręć ją całkowicie w lewo.

Pozycja "P"

Kluczyk przekręć w stacyjce do pozycji "lock" i wyciągnij. Kierownica została zablokowana. Wszystkie obwody elektryczne są wyłączone.

Parkowanie. Przy parkowaniu motocykla przekręć kierownicę jak do zablokowania. Ustaw kluczyk do pozycji "P" i wyciągnij. W tym położeniu dodatkowo zapalone są światła postojowe. Pozycja ta przewidziana jest na parkowanie po zapadnięciu zmroku. Pojazd będzie wówczas widzialny dla innych uczestników ruchu.

OSTRZEŻENIE:

Przełączenie stacyjki do położenia „Lock” lub „P”, gdy pojazd się porusza stwarza poważne zagrożenie. Nie należy pchać motocykla z zablokowaną kierownicą, gdyż grozi to utratą równowagi i przewróceniem.

Chcąc zablokować kierownicę należy uprzednio zatrzymać motocykl i zadbać o jego stabilne ustawienie. Nie próbuj ruszać motocyklem z zablokowaną kierownicą.

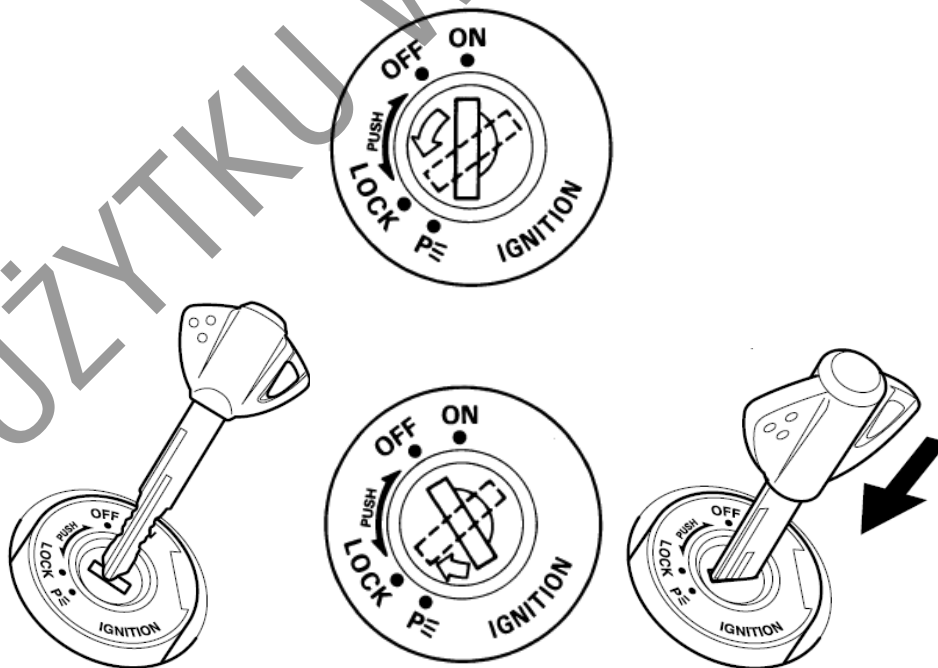
OSTRZEŻENIE

W wyniku poślizgu lub kolizji motocykl może upaść i ulec uszkodzeniu. W pewnych okolicznościach silnik może dalej pracować i doprowadzić do powstania pożaru lub obrażeń wynikających z obracających się elementów motocykla takich jak koło tylne.

Jeśli motocykl przewróci się wyłącz natychmiast stacyjkę. Zwróć się do dealera Suzuki o kontrolę motocykla pod kątem niewidocznych uszkodzeń.

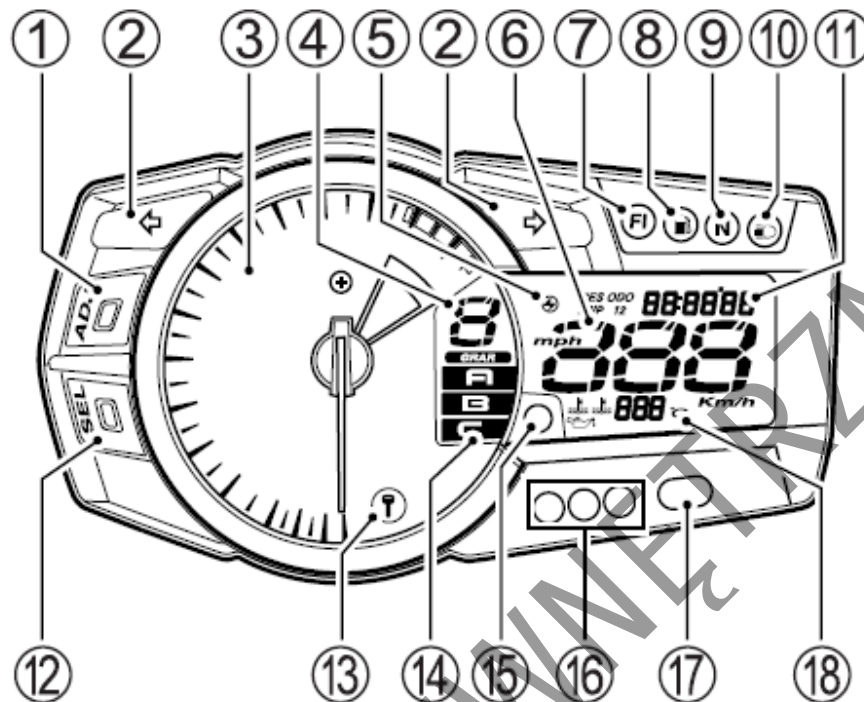
WSKAZÓWKA

Zamek stacyjki może być zasłaniany przez obrót pokrywy.



Przy wkładaniu kluczyka do stacyjki należy dopasować położenie pokrywy.

Zestaw zegarów



Po włączeniu stacyjki do położenia ON wskaźnik elektronicznego systemu kontroli (7), kontrolka poziomu paliwa (8), kontrolka temperatury cieczy chłodzącej / ciśnienia oleju (15), kontrolka obrotów silnika (16, 17), wskaźówka obrotomierza oraz wyświetlacz LCD zostają uruchomione w celu sprawdzenia poprawności ich funkcjonowania:

- Wskaźnik elektronicznego systemu kontroli (7), kontrolka poziomu paliwa (8), kontrolka temperatury cieczy chłodzącej / ciśnienia oleju (15), kontrolka obrotów silnika (16, 17) zostają uruchomione na 3 sek.
- Wskaźówka obrotomierza obraca się do położenia maksymalnego i z powrotem.
- Włączą się wszystkie segmenty wyświetlacza ciekłokrystalicznego, a następnie pojawi się standardowe wyświetlenie.

Jeśli wskaźówka obrotomierza nie wskazuje zera zastosuj poniższą procedurę:

1. Naciśnij i przytrzymaj przycisk ADJ (1), a następnie włącz stacyjkę.
2. Trzymaj przycisk ADJ (1) naciśnięty przez 3 – 5 sekund.
3. Zwolnij przycisk ADJ (1) i naciśnij go dwukrotnie.

WSKAZÓWKA

Procedura resetowania (punkty 1 do 3) powinna zostać przeprowadzona w ciągu 10 sekund.

Kontrolka kierunkowskazów “↔” (2)

W przypadku uruchomienia świateł kierunkowskazów kontrolka zapala się i gaśnie wraz z nimi.

WSKAZÓWKA

W razie, gdy jeden z kierunkowskazów nie funkcjonuje tak jak należy, ponieważ żarówka lub obwód elektryczny są uszkodzone, to kontrolka kierunkowskazów miga częściej niż normalnie, żeby poinformować prowadzącego o usterce.

Kontrolka biegu jałowego (1)

Lampka ta zapala się, jeżeli zostanie włączony bieg jałowy; gaśnie w momencie wrzucenia biegu.

Obrotomierz (3)

Wskazuje prędkość obrotową silnika wyrażoną w obrotach na minutę

Wyświetlacz biegów (4)

Na wyświetlaczu pokazywany jest aktualnie używany bieg. Wskaźnik wyświetla „0” jeśli skrzynia biegów ustawiona jest w położeniu biegu luzem.

WSKAZÓWKA

Jeśli wyświetlacz LCD pokazuje „CHEC”, na wyświetlaczu biegów pojawi się symbol „—”.

Szybkościomierz (6)

Wskazuje prędkość jazdy w kilometrach na godzinę lub w milach na godzinę.

WSKAZÓWKA

- Aby zmienić wyświetlenie pomiędzy km/h i mph ustaw licznik kilometrów w funkcji drogomierza, a następnie naciśnij i przytrzymaj przyciski ADJ (1) i SEL (12) przez 3 sekundy (tylko EU).
- Wybierz jednostkę prędkości zgodnie z obowiązującymi przepisami ruchu drogowego.
- Po zmianie wyświetlacza sprawdź poprawność ustawienia.

Wskaźnik elektronicznego systemu kontroli (7)



The image shows a digital display with two lines of text. The top line displays 'F I' and the bottom line displays 'Sd'. Both are in a stylized, blocky font.

W przypadku usterki systemu elektronicznej kontroli uruchomiona zostaje czerwona kontrolka (7), a na wyświetlaczu w obrębie licznika kilometrów pojawia się komunikat „FI” lub „Sd”, wyświetlany w dwóch wariantach:

- A. Wyświetlacz (11) pokazuje zamiennie „FI” lub „SD” oraz standardowe wyświetlenie, czerwona kontrolka (7) jest zapalona. Silnik może kontynuować pracę w tym trybie. Na wyświetlaczu (11) pojawią się zamiennie symbole „FI” i „Sd” wraz ze standardowym wyświetleniem w przypadku usterki układu wtryskowego i systemu tłumika drgań kierownicy.

- B. Wyświetlacz (11) pokazuje stale „FI”, czerwona kontrolka (7) miga. Silnika nie można uruchomić w tym trybie.

WSKAZÓWKA

Wyświetlacz pokazuje „FI” w przypadku usterki układu wtryskowego. „Sd” jest wyświetlane w przypadku usterki elektrycznych komponentów tłumika drgań kierownicy, czujnika prędkości lub w przypadku niskiego napięcia akumulatora.

W trybie A możliwa jest dalsza praca silnika; w trybie B silnik nie będzie pracował.

UWAGA:


Lampka ostrzegawcza (7) zapala się by powiadomić o problemie w systemie kontroli elektronicznej. Jazda motocyklem z wyświetlaczem informującym o usterce elektronicznego systemu kontroli doprowadzić może do uszkodzenia silnika, przekładni lub tłumika układu kierowniczego. Jeżeli czerwona kontrolka zapali się, a na wyświetlaczu pojawi się napis „FI” lub „Sd” należy jak najszybciej zgłosić się do autoryzowanego serwisu Suzuki.

WSKAZÓWKA

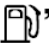
- Jeśli wyświetlacz pokazuje „FI” lub „Sd” zamiennie ze standardowym wyświetleniem i czerwona kontrolka jest zapalona należy wówczas utrzymać silnik uruchomiony i udać się niezwłocznie do najbliższego dealera Suzuki. Jeśli silnik zatrzyma się, należy wyłączyć stacyjkę, włączyć ją ponownie i spróbować uruchomić silnik.
- Jeśli wyświetlacz pokazuje stale „FI” lub „Sd”, lampka ostrzegawcza miga silnika nie można uruchomić

CHEC

Jeżeli na drogomierzu pojawi się wskazanie „CHEC”, należy sprawdzić:

- Pozycję „” wyłącznika silnika na prawym przełączniku zespolonym.
- Włączony bieg neutralny i całkowicie złożoną nóżkę boczną.

Jeśli wyświetlacz nadal wskazuje „CHEC”, należy sprawdzić bezpiecznik instalacji zapłonowej oraz kostki połączeniowe instalacji elektrycznej.

Lampka kontrolna poziomu paliwa “” (8) – Po włączeniu stacyjki kontrolka zapala się na ok. 3 sekundy, a następnie powinna zgasnąć, o ile w zbiorniku jest wystarczająca ilość paliwa. W/w kontrolka zaczyna migać, jeśli poziom paliwa w zbiorniku spadnie poniżej około 4,0 litrów. Jeśli poziom paliwa spadnie do ok. 1,5 litra kontrolka zapala się na stałe.

WSKAZÓWKA

Po zapaleniu się kontrolki poziomu paliwa należy zatankować motocykl przy pierwszej nadarzącej się okazji.

Kontrolka biegu jałowego „N” (9)

Lampka ta zapala się, jeżeli zostanie włączony bieg jałowy; gaśnie w momencie wrzucenia biegu.

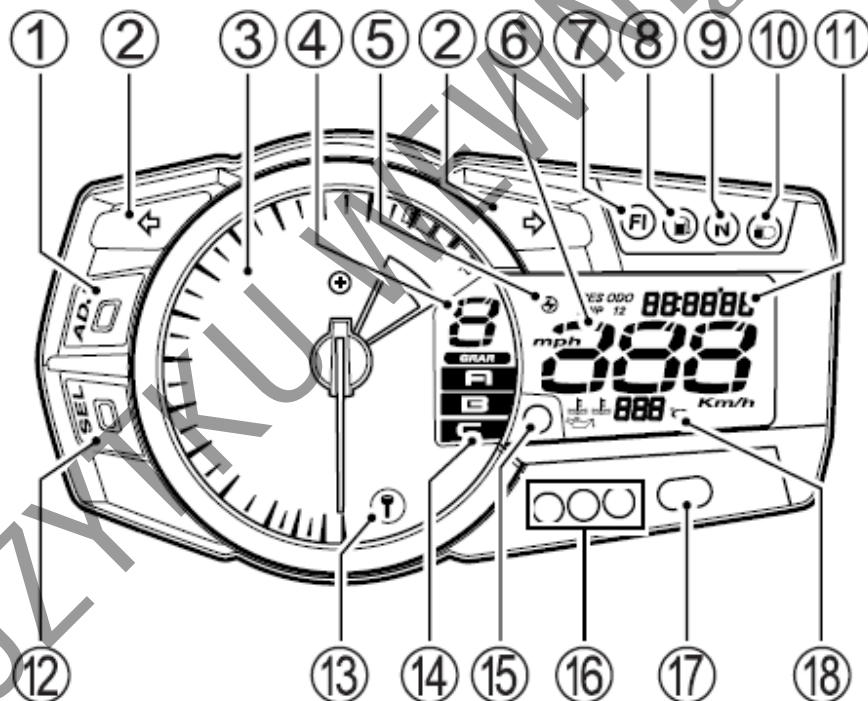
Kontrolka świateł drogowych “☰▷” (10)

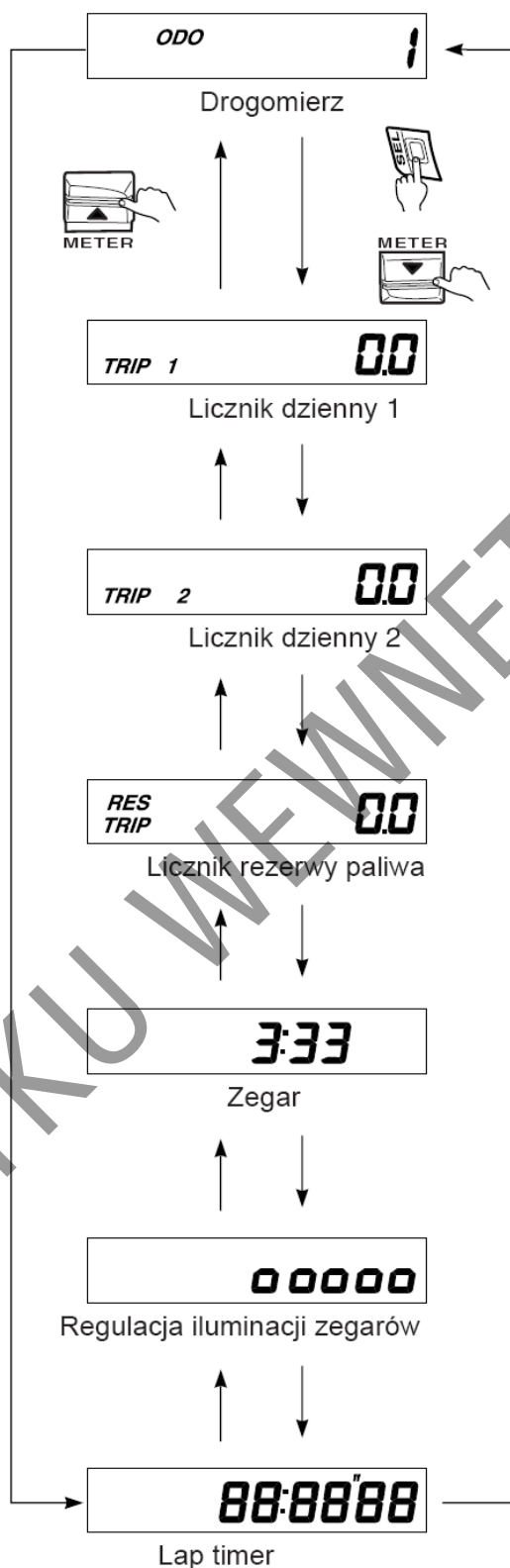
Niebieska lampka zapala się po włączeniu świateł drogowych.

Licznik kilometrów / Licznik przebiegu dziennego / Licznik przebiegu na rezerwie / Zegar czasowy / Podświetlenie zegarów / Laptimer (11)

Wyświetlacz posiada siedem funkcji: zegara czasowego, drogomierza, dwóch liczników dziennych, licznika przebiegu na rezerwie, funkcji podświetlenia zegarów oraz laptimera (licznika okrążeń). Po włączeniu stacyjki do położenia „ON”, na wyświetlaczu ukazuje wzór testowy. Ostatnie wyświetlenie przed wyłączeniem stacyjki zostaje zapamiętane i pojawia się po ponownym włączeniu stacyjki..

Aby zmienić rodzaj wyświetlacza, należy wcisnąć przycisk SEL (12) lub przycisk laptimera na prawym przełączniku zespolonym. Kolejno ukaza się kolejno wszystkie rodzaje wyświetlacza (w kolejności przedstawionej na rysunku):





Licznik kilometrów rejestruje całkowitą liczbę kilometrów przejechanych przez motocykl. Zakres działania licznika wynosi od 0 do 999999 km.

WSKAZÓWKA

Licznik kilometrów blokuje się po osiągnięciu przebiegu 999999 km i pozostaje na tym wskazaniu.

Dwa **liczniki dziennego przebiegu** są licznikami dającymi się wyzerować. Mogą rejestrować dwa różne parametry jednocześnie. Dla przykładu:

- Licznik nr 1 dziennego przebiegu rejestruje przejechaną odległość
- Licznik nr 2 dziennego przebiegu rejestruje dystans, jaki został pokonany między kolejnymi tankowaniami

Aby wyzerować licznik dzienny naciśnij w trakcie jego wyświetlania przycisk ADJ (1) lub METER ▲ lub METER ▼ na dwie sekundy

WSKAZÓWKA

Po osiągnięciu przebiegu 9999.9 km licznik powraca do 0.0 i zaczyna odmierzać dystans ponownie.

WSKAZÓWKA

Licznik przebiegu dziennego wyzeruje się samoczynnie przy odłączeniu akumulatora lub całkowicie rozładowanym akumulatorze.

Licznik przebiegu na rezerwie wskazuje przebieg od momentu osiągnięcia rezerwy w zbiorniku paliwa do zatankowania motocykla. Kontrolka poziomu paliwa zaczyna migać, a licznik rozpoczyna pracę, gdy w zbiorniku poziom paliwa osiągnie rezerwę. Licznik wyzeruje się automatycznie w chwili zatankowania, co najmniej połowy zbiornika i po ruszeniu motocyklem. Licznik można wyzerować ręcznie naciskając przycisk ADJ (1) lub METER ▲ lub METER ▼ na co najmniej 5 sekund, jeśli w zbiorniku znajduje się powyżej połowy stanu.

OSTRZEŻENIE

Obsługiwanie wyświetlacza w czasie jazdy może okazać się bardzo niebezpieczne. Zdejmowanie ręki z uchwytu kierownicy może zmniejszyć zdolność prowadzącego do kontroli motocykla. Nie zmieniaj nigdy ustawień wyświetlacza w czasie jazdy. Trzymaj kierownicę obiema rękami.

Zegar czasowy

Zegar wskazuje czas w trybie 12-to godzinnym. Aby ustawić zegar należy:

1. Nacisnąć przycisk SEL (12) na 3 sekundy, aż wskazanie godzinowe zacznie migać.
2. Ustawić wskazanie godzinowe naciskając przycisk ADJ (1).

WSKAZÓWKA

Przyciśnięcie i przytrzymanie w tym położeniu przycisku ADJ (1) spowoduje szybszą zmianę wskazań.

3. Aby zmienić ustawienie minut należy nacisnąć przycisk SEL (12) lub METER ▲ lub METER ▼.
4. Właściwą minutę ustawić przy pomocy przycisku ADJ (1).

5. Aby wrócić do normalnego trybu pracy zegara nacisnąć przycisk SEL (12) lub METER ▲ lub METER ▼.

Podświetlenie zegarów - Naciskanie przycisku ADJ (1) zmieni jasność podświetlenia zegarów pięciostopniowo. Jasność świecenia określana jest od minimalnej oznaczanej "□" do maksymalnej oznaczanej "□□□□□".

Licznik okrążeń (Laptimer)

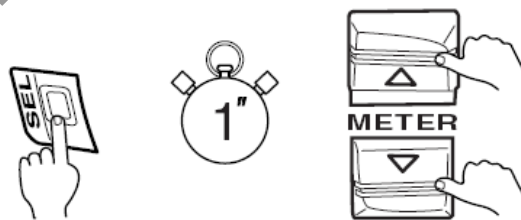
Licznik okrążeń może zapamiętać czas 99 okrążeń i czas całkowity. Wskazanie czasu okrążenia wyświetla się od 00:00"00 do 99:59"99.

1. Aby użyć licznika okrążeń:



Naciśnij przycisk SEL (12) lub METER ▲ lub METER ▼ i wybierz funkcję licznika okrążeń. Na wyświetlaczy zaczną migać 00:00"00 lub zapamiętana wartość. Jeśli wyświetlacz miga, z laptimera nie można skorzystać.

2. Aby zmierzyć czas okrążenia:

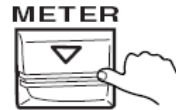


2.1 Naciśnij i przytrzymaj przez więcej niż 1 sekundę przycisk SEL (12) lub METER ▲ lub METER ▼. Wyświetlacz przestanie migać.

00:00"00



00:00"01



2.2 Naciśnij METER ▼ by uruchomić licznik okrążeń.

① L01



② 02:31"53

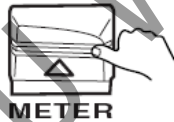


③ 23:18"15

1. Numer okrążeń

2. Czas okrążeń

3. Całkowity czas



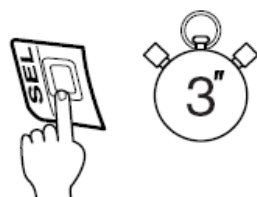
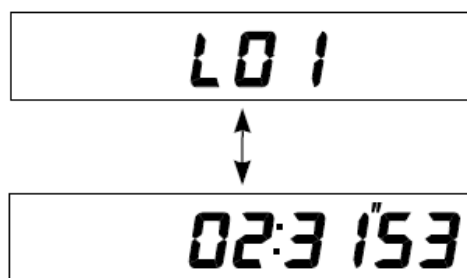
2.3 Po naciśnięciu METER ▲ laptimer rejestruje dane okrążeń. Wyświetlacz pokaże numer okrążeń i następnie przez 4 sekundy czas okrążeń.

57:39"27

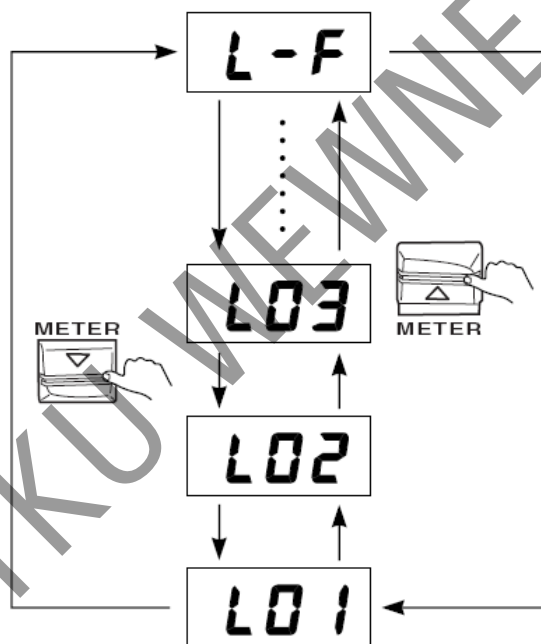


2.4 Naciśnij METER ▼ aby zatrzymać licznik okrążeń.

3. Aby sprawdzić zapamiętane dane:

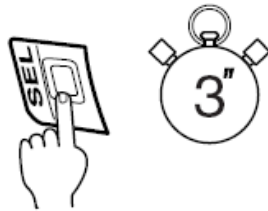
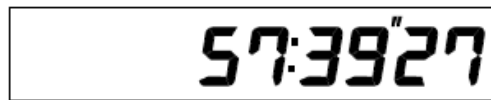


- 3.1 Naciśnij i przytrzymaj przycisk SEL (12) przez dłużej niż 3 sekundy. Wyświetlacz pokaże zamiennie numer okrążenia i jego czas.



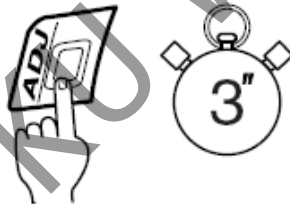
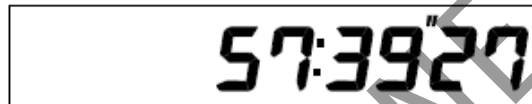
- 3.2 Naciśnij METER ▲ lub METER ▼ w celu zmiany numeru okrążenia.

- 3.3 L – F jest wskazaniem minimalnego czasu okrążenia.



3.4 Naciśnij i przytrzymaj przycisk SEL (12) przez dłużej niż 3 sekundy. Licznik powróci do trybu pomiaru okrążeń.

4. Aby skasować zapamiętane dane laptimera:



4.1 Naciśnij i przytrzymaj przycisk ADJ (1) przez dłużej niż 3 sekundy by skasować zapamiętane dane.

4.2 Laptimer pokaże 00:00"00.

Kontrolka immobilizera "T" (13) – (tylko kraje EU)

Po włączeniu stacyjki kontrolka immobilizera miga dwa razy. Następnie kontrolka zapala się na dwie sekundy i gaśnie.

System immobilizera zaprojektowany został, aby zabezpieczyć motocykl przed ryzykiem kradzieży. Wyłącza on w sposób elektroniczny układ rozruchowy silnika. Silnik może zostać uruchomiony jedynie przy wykorzystaniu oryginalnych kluczy z zaprogramowanym kodem identyfikacyjnym. Po włączeniu stacyjki moduł immobilizera identyfikuje kod kluczyka.


WSKAZÓWKA

- Jeśli kontrolka immobilizera miga uruchomienie silnika jest niemożliwe.
- Miganie kontrolki oznacza błąd w komunikacji pomiędzy modułem immobilizera, a kluczykiem, bądź zastosowanie niewłaściwego kluczyka. Ustaw wówczas kluczyk w stacyjce w położeniu OFF i spróbuj włączyć go ponownie.
- W układzie immobilizera zarejestrowane są dwa kluczyki. Istnieje możliwość rejestracji kolejnych dwóch kluczy. Po włączeniu stacyjki kontrolka miga tyle razy, ile jest zakodowanych kluczyków w systemie immobilizera.
- Po wyłączeniu stacyjki kontrolka miga przez 24 godziny.

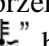
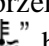
Wskaźnik trybu jazdy (14)

Wskaźnik pokazuje tryb jazdy A, B lub C, o ile włącznik trybu jazdy jest aktywny. Szczegóły opisane są przy „Lewym uchwycie kierownicy”.

Wskaźnik temperatury płynu chłodzącego/wskaźnik ciśnienia oleju (15)

Wyświetlacz (18) i lampka kontrolna (15) posiadają dwie wymienione powyżej funkcje wskaźników temperatury cieczy chłodzącej i ciśnienia oleju. W trakcie normalnej pracy na wyświetlaczu (18) podawana jest informacja o temperaturze cieczy chłodzącej. Przy zbyt niskim ciśnieniu oleju dodatkowo zapala się symbol .




Wskaźnik temperatury płynu chłodzącego

Po włączeniu stacyjki wyświetlacz testuje się przez 3 sekundy, a następnie podaje temperaturę płynu chłodzącego. Przy temperaturze płynu poniżej 19°C wyświetlone zostaje wskazanie „- - -”. Przekroczenie temperatury 120°C spowoduje zapalenie kontrolki (15) oraz miganie wskaźnika temperatury . Po przekroczeniu temp. 140°C na wyświetlaczu ukaże się napis „HI”; wskaźnik temperatury  będzie nadal migał, lampka ostrzegawcza (15) pozostanie zapalona. W przypadku zapalenia się kontrolki wyłącz silnik i po ostudzeniu silnika sprawdź poziom płynu chłodzącego.

UWAGA

Jazda motocyklem ze zbyt wysoką temperaturą cieczy chłodzącej może doprowadzić do przegrzania i uszkodzenia silnika. Jeżeli zapali się lampka ostrzegawcza należy zatrzymać motocykl i wyłączyć silnik. Uruchom silnik powtórnie dopiero po jego wystudzeniu. Nie należy uruchamiać silnika do momentu, aż zgaśnie lampka ostrzegawcza.

Kontrolka ciśnienia oleju

Po włączeniu stacyjki, bez uruchamiania silnika na wyświetlaczu pojawia się symbol  i zapala się lampka ostrzegawcza (15). Po uruchomieniu silnika zarówno symbol  jak i kontrolka powinny niezwłocznie zgasnąć. Spadek ciśnienia oleju silnikowego poniżej dopuszczalnej wartości powoduje zapalenie symbolu  i kontrolki (15).

UWAGA

Kontynuowanie jazdy motocyklem, gdy jest zapalona kontrolka ciśnienia oleju może doprowadzić do uszkodzenia silnika i układu przeniesienia napędu.

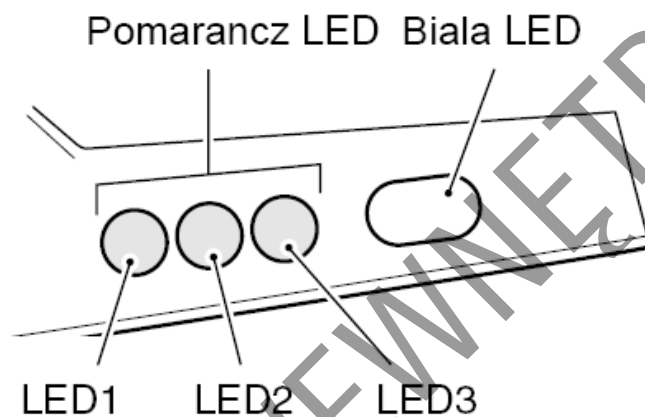
Jeżeli zapali się kontrolka ciśnienia oleju, wskazując niskie ciśnienie oleju, natychmiast zatrzymaj motocykl i wyłącz silnik. Następnie sprawdź poziom oleju i uzupełnij go, jeśli jest to konieczne. W przypadku, gdy kontrolka ciśnienia oleju wciąż się świeci, skontaktuj się z autoryzowanym przedstawicielem Suzuki.

Lampki kontrolne obrotów silnika (16), (17)

Diody świecące zapalają lub migają w momencie osiągnięcia przez silnik zaprogramowanych obrotów.

WSKAZÓWKA

Po odłączeniu akumulatora pamiętaj o ponownym ustawieniu wskaźnika obrotów silnika.







Kiedy biała LEDa jest ustawiona na 10.000 obr/min i zakres pomarańczowych LED jest ustawiony na 500 obr/min.



Obroty silnika (r/min)	Pomarańczowa LEDa (16)			Biała LEDa (17)	
	LED1	LED2	LED3		
Obroty silnika <8500	-	-	-	-	
8500<obroty silnika<9000	O	-	-	-	
9000<obroty silnika<9500	O	O	-	-	
9500<obroty silnika<10000	O	O	O	-	
10000<obroty silnika	O	O	O	O	☀ miga

Ustawienie LED zmienia się następująco:



1. Świecenie białej LEDy → 2. Jasność białej LEDy → 3. Ustawienie obrotów dla białej LEDy → 4. Ustawienie zakresu świecenia dla pomarańczowych LED.

1. Świecenie białej LEDy

	Świeci	Miga	Brak światła
Biała LEDa	O	 miga	-
Symbol 			-

- 1.1 Naciśnij przycisk SEL (12) i włącz stacyjkę. Przyciskaj SEL przez więcej niż 2 sekundy.
- 1.2 Aby zmienić tryb świecenia naciśnij przycisk ADJ (1). Zmiana nastąpi wg. kolejności: świecenie → miganie → brak kontrolki → świecenie. Biała LEDa odpowiednio: świeci w trybie „świecenie” i miga w trybie „miganie”. Wybór trybu „Świecenie” lub „Miganie” uruchamia symbol  na wyświetlaczu. Jeśli przyciskiem SEL (12) wybrany zostanie tryb „Brak światła” symbol  gaśnie.

2. Jasność białej LEDy

- 2.1 Naciśnij przycisk SEL (12) aby przejść z trybu uruchamiania białej diody do trybu regulacji jasności świecenia.
- 2.2 Aby zmienić jasność świecenia białej LEDy naciskaj przycisk ADJ (1). Naciskając przycisk ADJ (1) można 5-cio stopniowo zmieniać jasność kontrolki obrotów. Wskaźnik intensywności świecenia wskazuje od symbolu  ozn. minimum do  ozn. maksimum.

3. Ustawienie obrotów dla białej LEDy

- 3.1 Przejdź z trybu wyboru jasności świecenia przyciskając przycisk SEL (12). Aby wybrać obroty silnika naciśnij przycisk ADJ (1). Zmiana obrotów pomiędzy 5000 obr/min, a 10000 obr/min następuje co 250 obr/min. W zakresie od 10000 obr/min do 13750 obr/min krok regulacji wynosi 50 obr/min. Przytrzymanie przyciśniętego przycisku ADJ (1) powodować będzie ciągłą zmianę obrotów.

4. Ustawienie zakresu świecenia dla pomarańczowych LED

- 4.1 Przejdź z trybu ustawienia obrotów dla białej LEDy przyciskając przycisk SEL (12).
- 4.2 Aby zmienić zakres świecenia pomarańczowych LED przyciskaj przycisk ADJ (1) następująco: 250 obr/min → 500 obr/min → 1000 obr/min → 250 obr/min

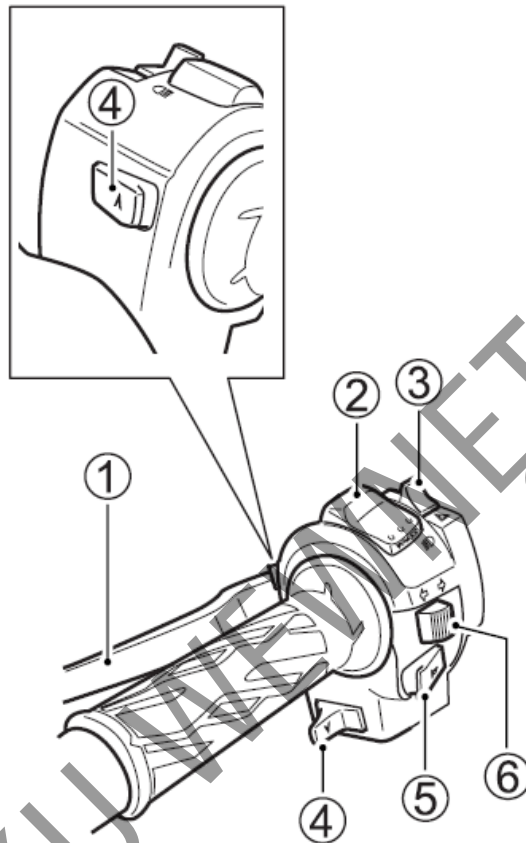
Kiedy biała LEDa jest ustawiona na 10.000 obr/min

Zakres świecenia pomarańczowych LED (11) (r/min)	Pomarańczowa LEDa (16)			Biała LEDa (17)
	LED1	LED2	LED3	
250	9250	9500	9750	10.000
500	8500	9000	9500	10.000
1000	7000	8000	9000	10.000

- 4.3 Aby powrócić do normalnego trybu wyświetlania naciśnij przycisk SEL (12).

System wskazywania obrotów silnika zapamiętuje ustawienia po wyłączeniu stacyjki. Po ponownym włączeniu stacyjki poprzednio zapamiętane ustawienia są dostępne.


Lewy uchwyt kierownicy




Dźwignia sprzęgła (1)


Z dźwigni sprzęgła korzysta się przy zapalaniu lub zmianie biegów. Wysprężlenie następuje poprzez pociągnięcie dźwigni.

Przełącznik świateł (3)

Pozycja “” oznacza włączenie świateł mijania i światła tylnego.

Pozycja “” oznacza włączenie świateł drogowych, światła mijania i światła tylnego. Jednocześnie świeci się niebieska kontrolka świateł drogowych.

Włącznik sygnału świetlnego

Nacisnąć przycisk świateł mijania “” w celu krótkotrwałego włączenia światła drogowego.

UWAGA:

Umieszczanie naklejek lub zasłanianie reflektora pogorszy odprowadzanie ciepła z reflektora. Spowoduje to jego uszkodzenie.

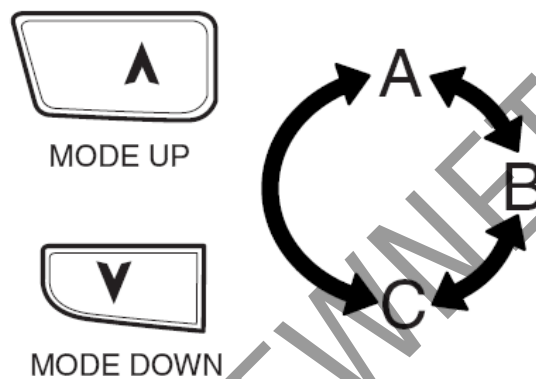
Nie zaklejaj nawet częściowo reflektora. Nie zakładaj przesłona na reflektor.

Włącznik świateł awaryjnych “” (3)

Wszystkie cztery kierunkowskazy i obydwie kontrolki kierunkowskazów migają po włączeniu przełącznika, przy kluczyku zapłonowym w położeniu „ON” lub „P”. Używaj świateł awaryjnych w celu ostrzeżenia innych uczestników ruchu o awaryjnym zatrzymaniu się bądź o innym zdarzeniu wymagającym ostrzeżenia.

Przełącznik trybu jazdy Suzuki (4)

W zależności od warunków drogowych i preferencji kierowcy przy pomocy przełącznika trybu jazdy Suzuki uruchomić można 3 charakterystyki mocy silnika.



Działanie przełącznika trybu jazdy Suzuki

Po włączeniu stacyjki i wyłącznika silnika tryb jazdy uruchamiany jest domyślnie jako „A”. Wskaźnik trybu jazdy nie pokazuje żadnej informacji. Aby zmienić tryb jazdy postępuj wg poniższej procedury:

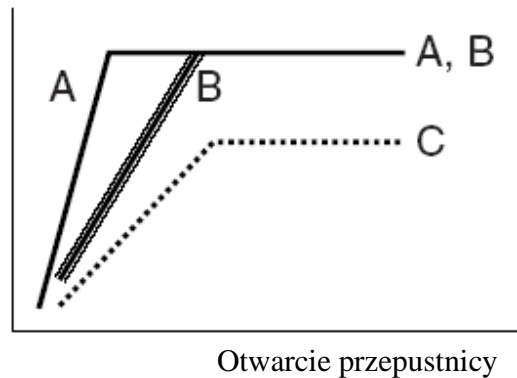
1. Włącz stacyjkę oraz wyłącznik silnika.
2. Naciśnij przycisk „Mode up” lub „Mode down” przełącznika trybu jazdy, aż do zapalenia się litery „A” na wyświetlaczu.
3. Aby zmienić tryb jazdy naciśnij przycisk. Naciskając górną część przycisku zmienisz tryb z „A” na „C” i następnie „B” do „A”. Naciskając dolną część przycisku zmienisz tryb z „A” na „B”, następnie „C”, aż z powrotem do „A”. Wskaźnik trybu wyświetla aktualnie włączony tryb jazdy.

WSKAZÓWKA

- Dokonywanie zmiany trybu podczas jazdy może spowodować nieoczekiwaną zmianę obrotów silnika lub zmianę mocy silnika. Zatrzymaj motocykl jeśli chcesz używać przełącznika trybu jazdy.
- W przypadku nieprawidłowości w przełączaniu trybu jazdy wyświetlacz zacznie migać.
- Wyłącznie silnika stacyjką lub wyłącznikiem silnika na kierownicy przywróci tryb jazdy „A”. Uruchom silnik i ustaw ponownie tryb jazdy.

Tryb jazdy

Moc silnika



Tryb A

Zapewnia ostrą reakcję na otwarcie przepustnicy w całym zakresie obrotów w celu uzyskania pełnej mocy silnika.

Tryb B

Do średnich zakresów otwarcia przepustnicy zapewnia łagodniejszą reakcję na ruch manetki gazu.

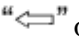
Tryb C


W całym zakresie otwarcia przepustnicy zapewnia łagodniejszą odpowiedź na ruch manetki gazu i dysponuje mniejszą mocą silnika.

Włącznik sygnału dźwiękowego “” (5)

Nacisnąć przycisk sygnału w celu jego użycia.

Przełącznik kierunkowskazów “” (6)

Pozycja “” oznacza uruchomienie lewego kierunkowskazu i jednocześnie kontrolki lewego kierunkowskazu.

Pozycja “” oznacza uruchomienie prawego kierunkowskazu i jednocześnie kontrolki prawego kierunkowskazu.

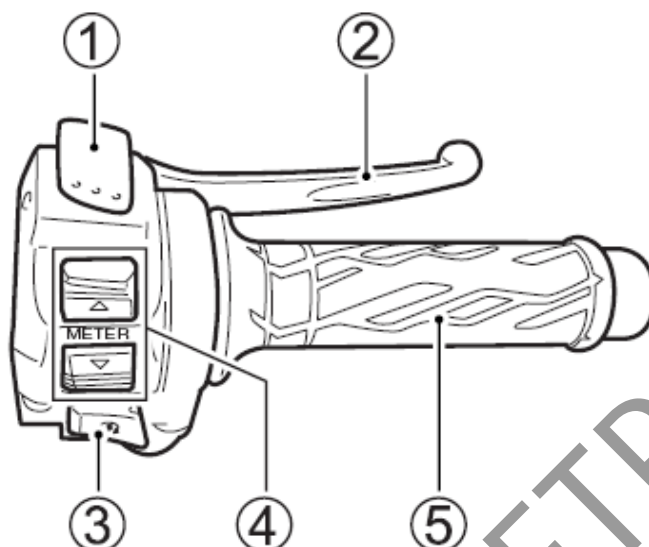
Wyłączenie kierunkowskazów następuje przez wciśnięcie przełącznika.

OSTRZEŻENIE

Brak sygnalizacji kierunkowskazem lub pozostawienie włączonego kierunkowskazu po zakończeniu manewru, może się okazać bardzo niebezpieczne. Inni użytkownicy drogi mogą źle ocenić zamiary prowadzącego, co może w rezultacie doprowadzić do wypadku.

Przy zmianie pasa ruchu lub skręcaniu należy zawsze używać kierunkowskazów. Po zakończeniu manewru należy wyłączyć kierunkowskaz.

Prawy uchwyt kierownicy



Wyłącznik silnika (1)

Pozycja "X"

Obwód zapłonowy jest wyłączony. Silnik nie może zostać uruchomiony.

Pozycja "O"

Obwód zapłonowy jest zamknięty, silnik może pracować.

Dźwignia hamulca przedniego (2)

Hamulec przedni zostaje uruchomiony poprzez naciśnięcie dźwigni. Motocykl jest wyposażony w hamulec tarczowy i w związku z tym już lekkie naciśnięcie dźwigni hamulca powoduje skuteczne działanie. Światło stopu zapala się w momencie pociągnięcia dźwigni hamulca.

Regulacja dźwigni hamulca przedniego



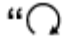
Odstęp pomiędzy manetką gazu i dźwignią hamulca przedniego można ustawić 6-cio stopniowo. Aby zmienić ten odstęp należy nacisnąć dźwignię hamulca do przodu i przekręcić śrubę regulacyjną do wybranej pozycji. Należy upewnić się, że śruba regulacyjna uzyskała właściwe położenie - czop na uchwycie dźwigni hamulcowej powinien wchodzić w otwór przy śrubie regulacyjnej.

Motocykl jest ustawiony fabrycznie w pozycji 3.

OSTRZEŻENIE

Regulacja położenia dźwigni hamulca w czasie jazdy stwarza zagrożenie. Zdejmowanie rąk z uchwytów kierownicy, podczas jazdy może przyczynić się do utraty kontroli nad motocyklem. Nigdy nie reguluj położenia dźwigni w trakcie jazdy. Podczas jazdy trzymaj zawsze kierownicę obiema rękami.

Przycisk rozrusznika elektrycznego “” (3)

Przycisk ten uruchamia rozrusznik. Aby uruchomić silnik włącz stacyjkę (kluczyk w pozycji ON), wyłącznik silnika ustaw w pozycji “”, wrzuc bieg jałowy i naciśnij sprzęgło. Następnie, aby włączyć rozrusznik i uruchomić silnik przyciśnij przycisk rozrusznika elektrycznego.

WSKAZÓWKA

Motocykl ten jest wyposażony w blokady włączników zapłonu i rozrusznika.

Uruchomienie silnika jest możliwe, jeżeli:

- *Skrzynia biegów ustawiona jest w położeniu neutralnym i sprzęgło jest wysprzęglone, lub*
- *Bieg jest wrzucony, nóżka boczna całkowicie schowana, a sprzęgło jest wysprzęglone.*

WSKAZÓWKA

Naciśnięcie przycisku rozrusznika powoduje wyłączenie reflektora.

UWAGA:

Uruchamianie rozrusznika przez czas dłuższy niż 5 sekund może doprowadzić do przegrzania wiązki i uszkodzenia rozrusznika.

Nie naciskaj przycisku rozrusznika dłużej niż 5 sekund jednorazowo. Jeżeli silnik nie daje się uruchomić przy ponownych próbach, należy sprawdzić dopływ paliwa i układ zapłonowy (patrz rozdział "Usterki i ich usuwanie").

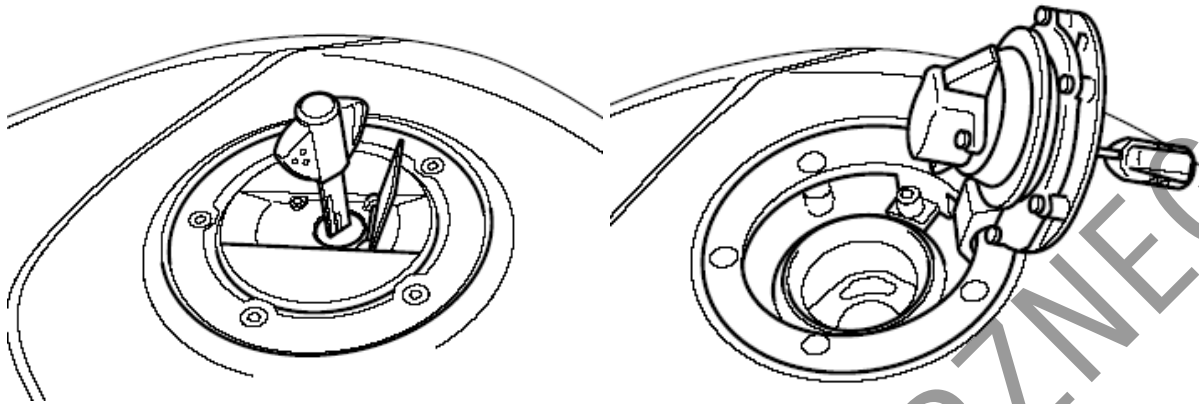
Przełącznik licznika okrążeń (laptimera) (4)

Aby zmienić wyświetlenie naciśnij odpowiednio przełącznik. Funkcjonowanie opisane jest w rozdziale „Zestaw zegarów”

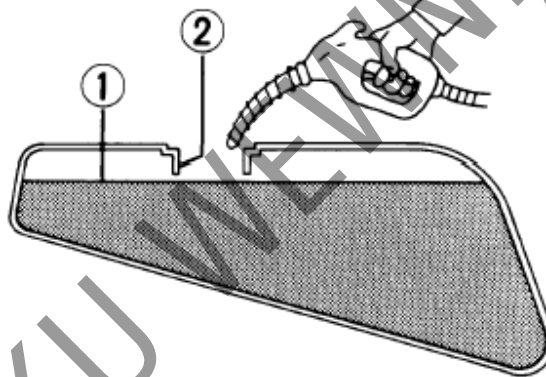
Manetka gazu (5)

Prędkość obrotowa silnika jest kontrolowana za pomocą manetki. Przekręcenie manetki do siebie powoduje zwiększenie liczby obrotów. Przekręcenie manetki w przeciwnym kierunku powoduje zmniejszenie prędkości obrotowej silnika.

Korek wlewu paliwa



Aby otworzyć korek wlewu paliwa należy: otworzyć pokrywę zamka, włożyć kluczyk do zamka i przekręcić zgodnie z ruchem wskazówek zegara. Przytrzymać kluczyk w tej pozycji i odchylić korek wraz z kluczykiem. Zanim korek zostanie ponownie zamknięty, klucz musi znajdować się w zamku korka.



1 Poziom paliwa

2 Króciec wlewu paliwa

OSTRZEŻENIE

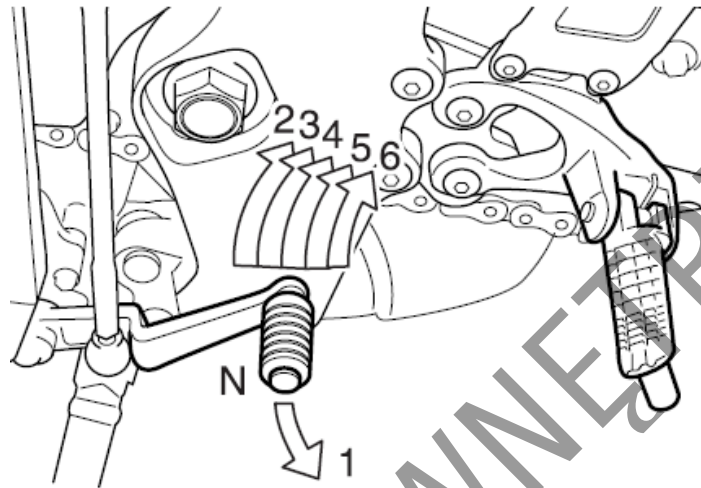
Nieprzestrzeganie zaleceń dotyczących bezpieczeństwa przy tankowaniu pojazdu doprowadzić może do powstania pożaru lub zatrucia toksycznymi oparami paliwa.

- Paliwo uzupełniaj na zewnątrz lub w dobrze wietrzonych pomieszczeniach
- Upewnij się, że silnik jest wyłączony
- Unikaj rozlewania paliwa na gorący silnik
- Nie pal tytoniu w czasie tankowania
- Upewnij się, iż w obszarze tankowania nie ma źródeł ciepła, iskier i ognia
- Unikaj wdychania oparów paliwa
- W czasie tankowania, dzieci i zwierzęta domowe powinny znajdować się z dala od motocykla.

OSTRZEŻENIE

Przepełnienie zbiornika paliwa doprowadzić może po jego rozgrzaniu przelanie się benzyny. Rozlane paliwo wzniecić może pożar. Nie należy napełniać zbiornika powyżej dolnej krawędzi króćca wlewowego.

Dźwignia zmiany biegów



Motocykl ten wyposażony jest w 6-stopniową skrzynię biegów, której funkcjonowanie przedstawiono na rysunku. Aby prawidłowo zmienić bieg, w trakcie operowanie dźwignią zmiany biegów wciśnij sprzęgło i zamknij gaz. Zmiana biegu do góry następuje przez podciągnięcie dźwigni zmiany biegów, redukcja zaś przez jej naciśnięcie w dół. Bieg neutralny znajduje się pomiędzy przełożeniami pierwszego i drugiego biegu. Przy wyborze biegu neutralnego naciśnij lub unieś dźwignię zmiany biegów do połowy jej skoku.

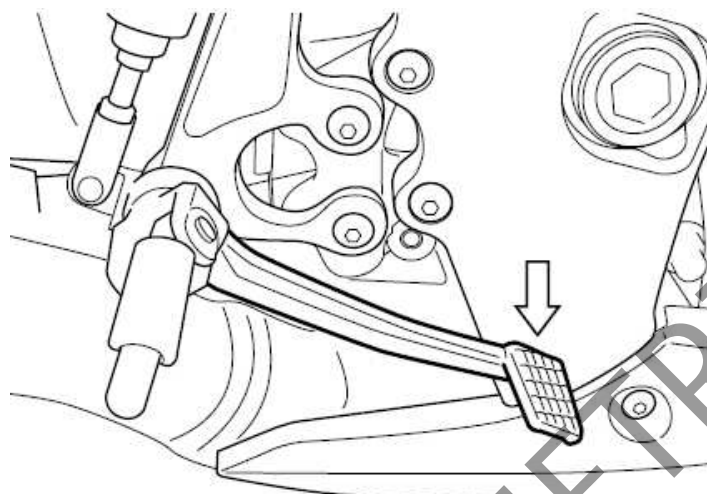
WSKAZÓWKA

Po włączeniu biegu jałowego zapala się zielona lampka kontrolna. Pomimo tego zaleca się ostrożnie puszczać dźwignię sprzęgła.

Przed zredukowaniem biegu zmniejsz najpierw prędkość pojazdu, a następnie przed puszczeniem sprzęgła zwiększ nieco obroty silnika. Zabezpieczy to układ przeniesienia napędu i tylną oponę przed niepotrzebnym zużyciem.

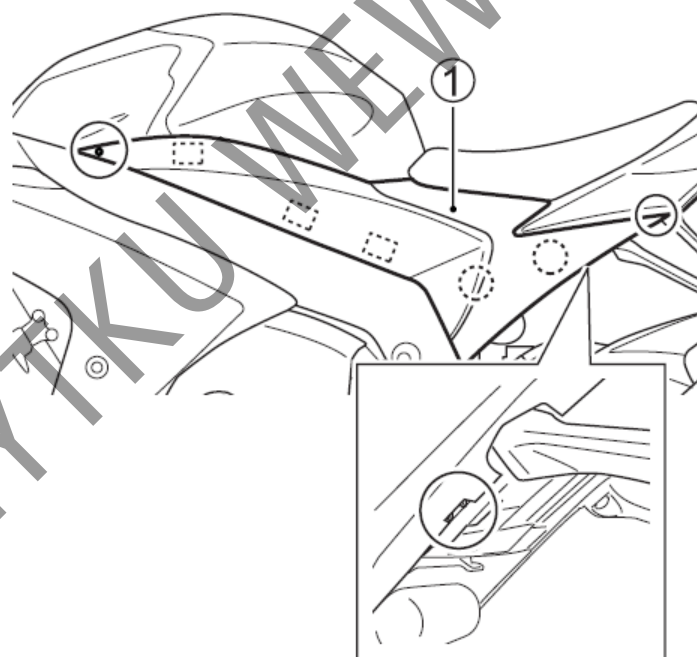
Pedał hamulca koła tylnego

Poprzez naciśnięcie pedału uruchamiany jest hamulec tylny i równocześnie zapala się światło "stopu".



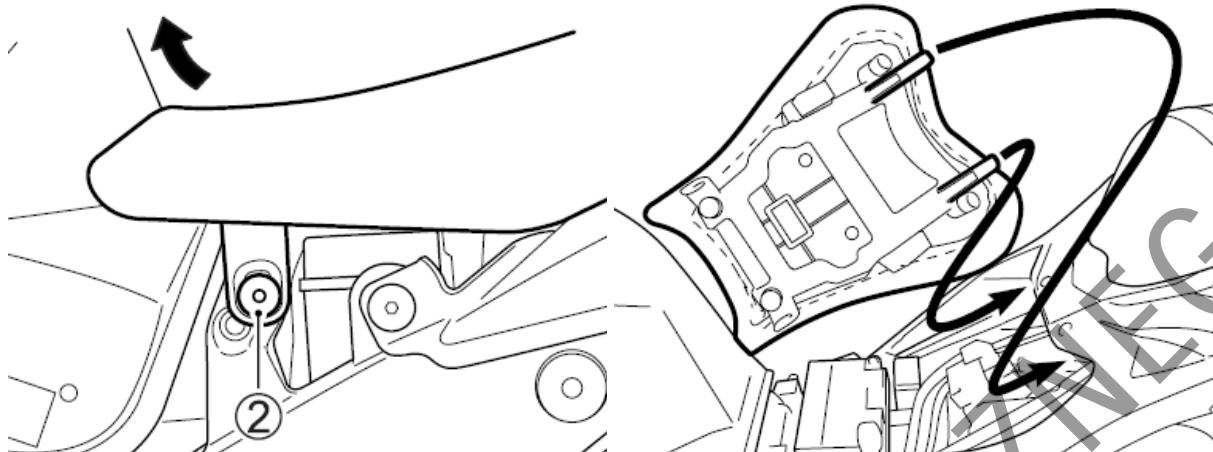
Zamknięcie siedziska i uchwyt na kask

Przednie siedzisko



Zdejmowanie siedziska.

1. Odkręć śruby i rozepnij spinki. Odczep zaczepty. Zdemontuj prawą i lewą osłonę ramy.

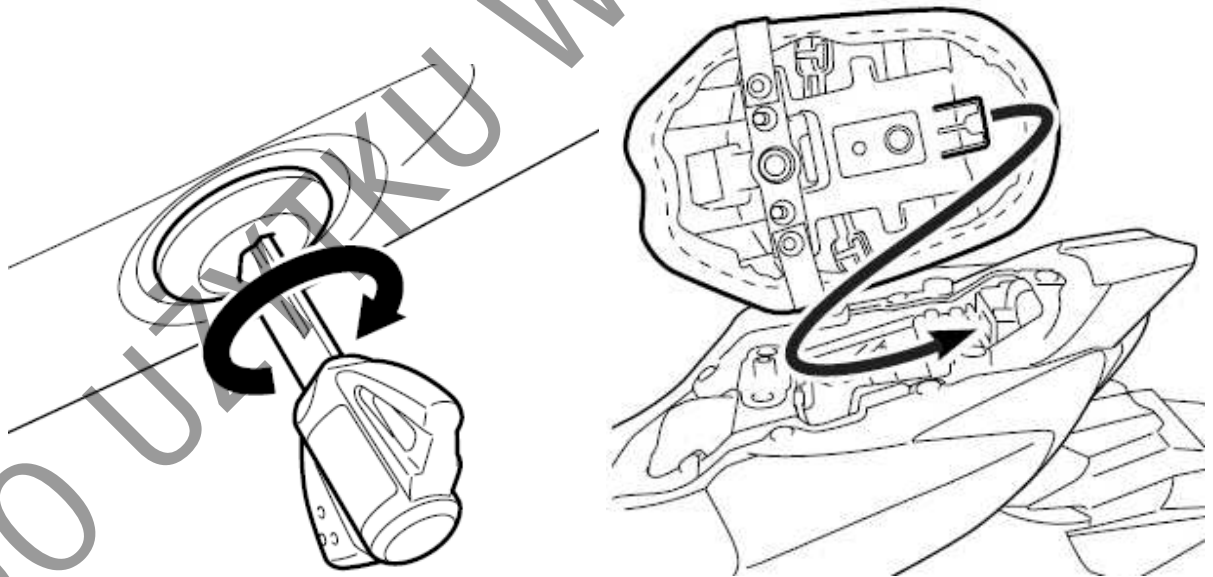


2. Odkręć śruby (2) z prawej i z lewej strony.
3. Unieś przednią część siedziska i wysuń je do przodu.
4. Aby zamocować siedzisko należy wsunąć je zaczepami w uchwyty w ramie i ponownie przykręcić śruby mocujące.

OSTRZEŻENIE

Jeżeli siedzisko zostanie zainstalowane nieprawidłowo, może przesuwać się w czasie jazdy, a to z kolei może doprowadzić do utraty kontroli nad motocyklem. Upewnij się, że siedzisko zostało prawidłowo zamocowane.

Tylne siedzisko



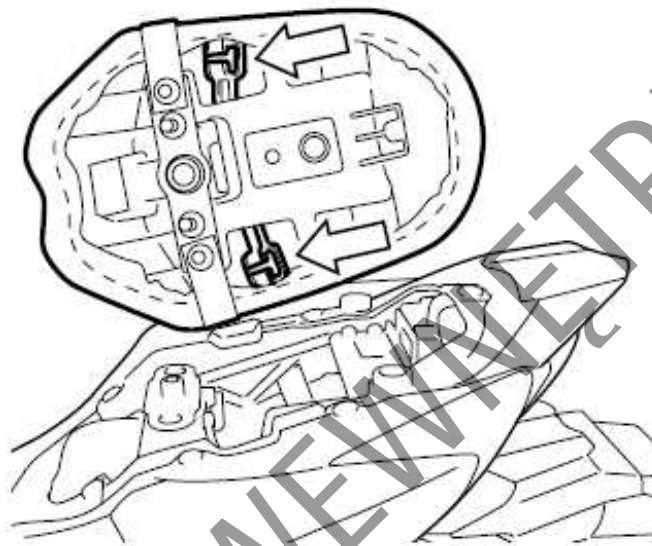
Zamek siedziska usytuowany jest pod lewą osłoną ramy. Aby zdemontować siedzisko należy włożyć kluczyk do zamka i przekręcić go zgodnie z ruchem wskazówek zegara, a następnie unieść przednią część siedziska i wysunąć je do przodu. W celu zamknięcia należy wsunąć zaczep siedziska w jego uchwyt i mocno nacisnąć w dół, aż do momentu zatrzaśnięcia zamka.

GSX-R1000Z wyposażony jest w pokrywę tylnego siedziska. Montaż pokrywy do jazdy solo przebiega wg tej samej procedury, co montaż tylnego siedziska.

OSTRZEŻENIE

**Jeżeli siedzisko zostanie zainstalowane nieprawidłowo, może przesuwać się w czasie jazdy, a to z kolei może doprowadzić do utraty kontroli nad motocyklem.
Zatrzaśnij pewnie zamek prawidłowo umocowanego siedziska.**

Uchwyt na kask

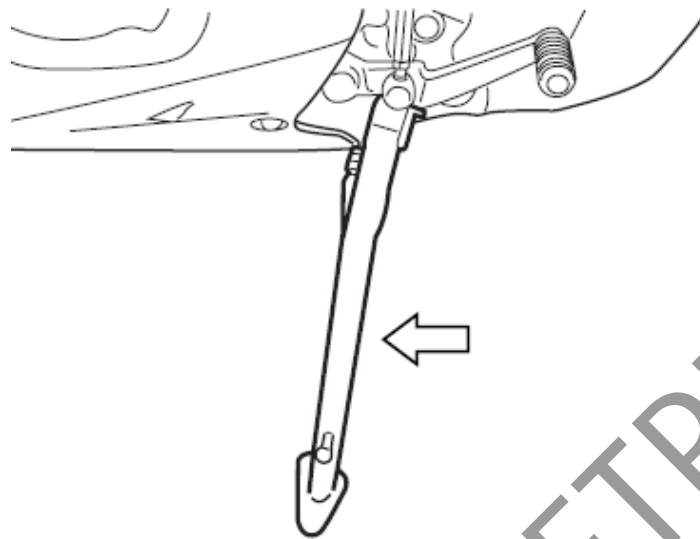


Uchwyty na kask usytuowane są pod tylnym siedziskiem. Aby skorzystać z uchwytu na kask należy zdjąć tylne siedzisko, zaczepić kask i zamocować siedzisko ponownie.

OSTRZEŻENIE:

Jazda motocyklem z kaskiem zamocowanym w uchwycie może utrudnić prowadzenie pojazdu. Nie należy przewozić kasku przyzcpionego do uchwytu na kask. W przypadku przewożenia kasku, należy przymocować go na górze siedziska.

Nóżka boczna



Chcąc postawić motocykl na nóżce bocznej, należy postawić stopę na końcu nóżki, naciskając zdecydowanie na dół aż do momentu, gdy ruch poruszającej się po łuku nóżki nie zostanie zatrzymany przez ogranicznik.

Jeżeli nóżka boczna jest rozłożona i nie jest wrzucony bieg jałowy, to wbudowane zabezpieczenie blokuje włącznik zapłonu.

Blokada zapłonu przy nóżce bocznej funkcjonuje następująco:

1. Jeżeli nóżka boczna jest rozłożona i wrzucony jest jeden z biegów, to silnik nie może zostać uruchomiony,
2. Jeżeli silnik pracuje i przy rozłożonej nóżce bocznej zostanie wrzucony bieg, to silnik automatycznie gaśnie,
3. Jeżeli silnik pracuje i przy wrzuconym biegu zostanie rozłożona nóżka boczna, to silnik automatycznie zgaśnie.

OSTRZEŻENIE

Jeżdżenie motocyklem z niecałkowicie złożoną nóżką boczną może stać się przyczyną wypadku, zwłaszcza podczas skręcania w lewo.

- **Przed jazdą sprawdź prawidłowe funkcjonowanie blokady zapłonu przy nóżce bocznej na podstawie zaleceń w odcinku "blokada zapłonu przy nóżce bocznej".**
- **Przed rozpoczęciem jazdy zawsze sprawdź, czy nóżka boczna jest całkowicie złożona**

UWAGA

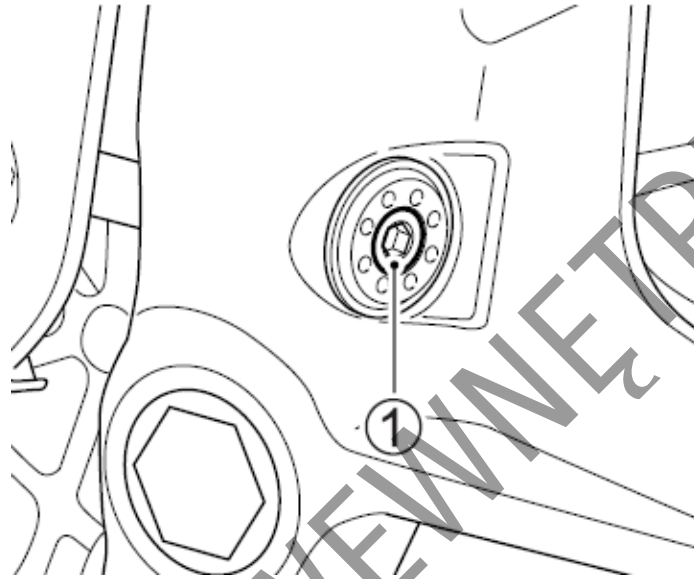
Jeśli nie zachowasz ostrożności przy parkowaniu – motocykl może się przewrócić. Staraj się parkować motocykl na twardym i pewnym podłożu. W przypadku, gdy zachodzi konieczność zaparkowania motocykla na pochyłym terenie, należy ustawić przód motocykla w kierunku szczytu wzniesienia i włączyć pierwszy bieg - w ten sposób zostanie ograniczona możliwość zsunięcia się motocykla z nóżki bocznej.

Regulacja zawieszén

Zawieszenie przednie i tylne motocykla zostało standardowo ustawione w taki sposób, aby zapewnić pełen komfort jazdy w przypadku całego zakresu prędkości i obciążenia pojazdu. Zawieszenia można regulować i dostosowywać do własnych potrzeb i preferencji.

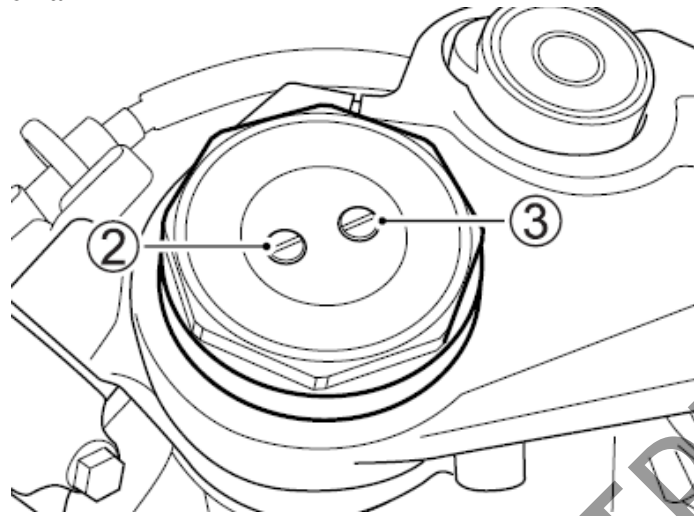
Zawieszenie przednie

Ustawienie napięcia wstępnego sprężyn



Aby ustawić standardowe napięcie sprężyn należy śrubę regulacyjną (1) przekręcić do oporu w kierunku przeciwnym do ruchu wskazówek zegara, a następnie wkręcić śrubę o 5 i 1/2 obrotu. Aby utwardzić zawieszenie przekręć śrubę regulacyjną zgodnie z ruchem wskazówek zegara. Przekręcenie regulatora przeciwnie do ruchu wskazówek zegara zmniejszy napięcie wstępne. Napięcie wstępne sprężyn należy ustawiać stopniowo, tak by zawieszenie ułożyło się. Obydwa golenie zawieszenia należy ustawić identycznie.

Regulacja siły tłumienia



Siła tłumienia zawieszenia przy ściskaniu i rozciąganiu może być ustalana indywidualnie przez obrót odpowiedniej śruby regulacyjnej.

Śruby regulacyjne siły tłumienia przedniego zawieszenia przy rozciąganiu (2) i przy ściskaniu (3) usytuowane są w górnej pokrywie goleni przedniego zawieszenia widelca.

W celu wyregulowania siły tłumienia należy najpierw ustawić regulator w standardowym położeniu, a następnie wyregulować do żądanej pozycji.

W celu ustawienia siły tłumienia przy rozciąganiu w standardowym położeniu należy śrubę regulacyjną wkręcić delikatnie do oporu, a następnie wykręcić o 4 obroty.

W celu ustawienia większej siły tłumienia należy przekręcić śrubę regulacyjną w kierunku zgodnym z ruchem wskazówek zegara. W celu ustawienia mniejszej siły tłumienia należy przekręcić śrubę regulacyjną z pozycji standardowej w kierunku przeciwnym do ruchu wskazówek zegara. Siła tłumienia powinna być ustawiana stopniowo, za każdym razem o 1/8 obrotu, tak, aby zawieszenie odpowiednio dopasowało się do nowego położenia.

Aby ustawić siłę tłumienia przy ściskaniu w standardowym położeniu należy śrubę regulacyjną wkręcić delikatnie do oporu, a następnie wykręcić o 5 i 1/4 obrotu. W celu ustawienia większej siły tłumienia należy przekręcić śrubę regulacyjną w kierunku zgodnym z ruchem wskazówek zegara.

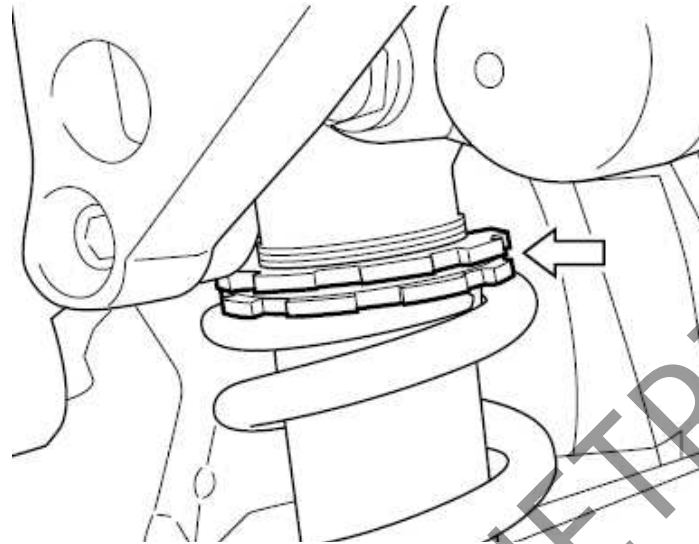
W celu ustawienia mniejszej siły tłumienia należy przekręcić śrubę regulacyjną z pozycji standardowej w kierunku przeciwnym do ruchu wskazówek zegara. Siła tłumienia powinna być ustawiana stopniowo, za każdym razem o 1/8 obrotu, tak, aby zawieszenie odpowiednio dopasowało się do nowego położenia.

OSTRZEŻENIE

Upewnij się, że napięcie wstępne sprężyn i siła tłumienia zostały jednakowo ustawione na obydwu rurach widelca. Różne ustawienie goleni widelca może spowodować pogorszenie poręczności i utratę stabilności motocykla.

Zawieszenie tylne

Napięcie wstępne sprężyny



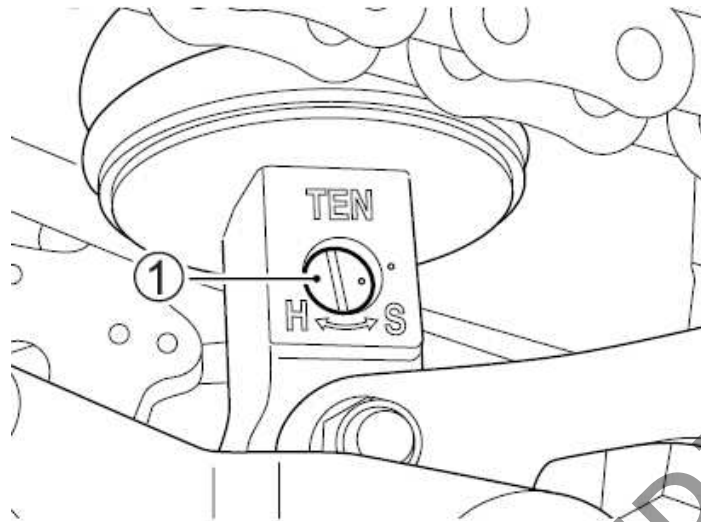
Napięcie można zmieniać przy pomocy pierścienia regulacyjnego. Zaleca się przeprowadzanie tej pracy u autoryzowanego przedstawiciela Suzuki, gdyż niezbędne jest zastosowanie narzędzia specjalnego.

Regulacja siły tłumienia

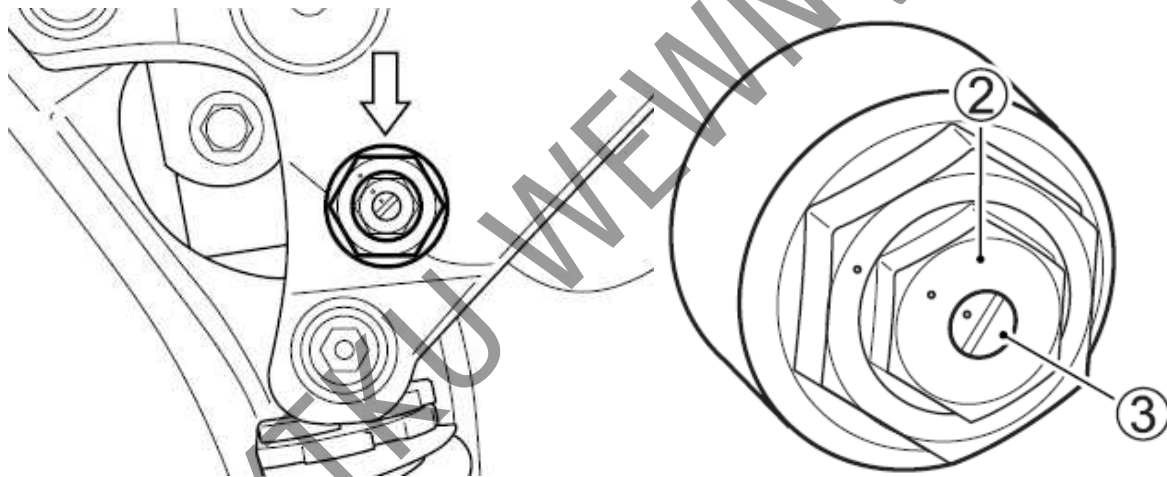
Siła tłumienia podlega regulacji w trzech zakresach: przy ściskaniu w zakresach dużej i małej prędkości oraz przy rozciąganiu. Siła tłumienia może być ustalana indywidualnie przy użyciu odpowiednich śrub regulacyjnych.

Regulator siły tłumienia tylnego amortyzatora przy rozciąganiu (1) jest umiejscowiony na dole tylnego zawieszenia. Regulator siły tłumienia dużej i małej prędkości przy ściskaniu (2) i (3) jest umieszczony po lewej stronie amortyzatora.

W celu wyregulowania siły tłumienia należy najpierw ustawić regulator w standardowym położeniu, a następnie wyregulować do żądanej pozycji.



W celu ustawienia siły tłumienia przy ściskaniu należy regulator wkręcić delikatnie do oporu, a następnie wykręcić o 2 i $\frac{3}{4}$ obrotu, do chwili zgrania się wybitych oznaczeń. Jeśli wybite oznaczenia nie zgrają się, przekręć regulator aż do ich zgrania.



Regulator siły tłumienia przy ściskaniu zakres dużych prędkości (2)

Aby ustawić siłę tłumienia wkręć całkowicie regulator, a następnie wykręć go. Całkowicie wkręcony regulator zapewnia maksymalną siłę tłumienia. Wykręcanie regulatora będzie siłę tłumienia zmniejszało. Licz ilość obrotów z położenia całkowicie wkręconego. Standardowe położenie regulatora siły tłumienia dużych prędkości uzyskuje się po trzech obrotach i zgraniu wybitych oznaczeń na regulatorze. Jeśli wybite oznaczenia nie zgrają się, przekręć regulator aż do ich zgrania.

W celu ustawienia większej siły tłumienia należy przekręcić regulator w kierunku zgodnym z ruchem wskazówek zegara

W celu ustawienia mniejszej siły tłumienia należy przekręcić regulator z pozycji standardowej w kierunku przeciwnym do ruchu wskazówek zegara. Siła tłumienia powinna być ustawiana stopniowo, za każdym razem o $\frac{1}{8}$ obrotu, tak, aby zawieszenie odpowiednio dopasowało się do nowego położenia.

Regulator siły tłumienia przy ścisaniu zakres małych prędkości (3)

Aby ustawić siłę tłumienia wkręć całkowicie regulator, a następnie wykręć go. Całkowicie wkręcony regulator zapewnia maksymalną siłę tłumienia. Wykręcanie regulatora będzie siłę tłumienia zmniejszało. Licz ilość obrotów z położenia całkowicie wkręconego. Standardowe położenie regulatora siły tłumienia małych prędkości uzyskuje się po 2 i ¼ obrotu i zgraniu wybitych oznaczeń na regulatorze. Jeśli wybite oznaczenia nie zgrają się, przekręć regulator aż do ich zgrania.

W celu ustawienia większej siły tłumienia należy przekręcić regulator w kierunku zgodnym z ruchem wskazówek zegara

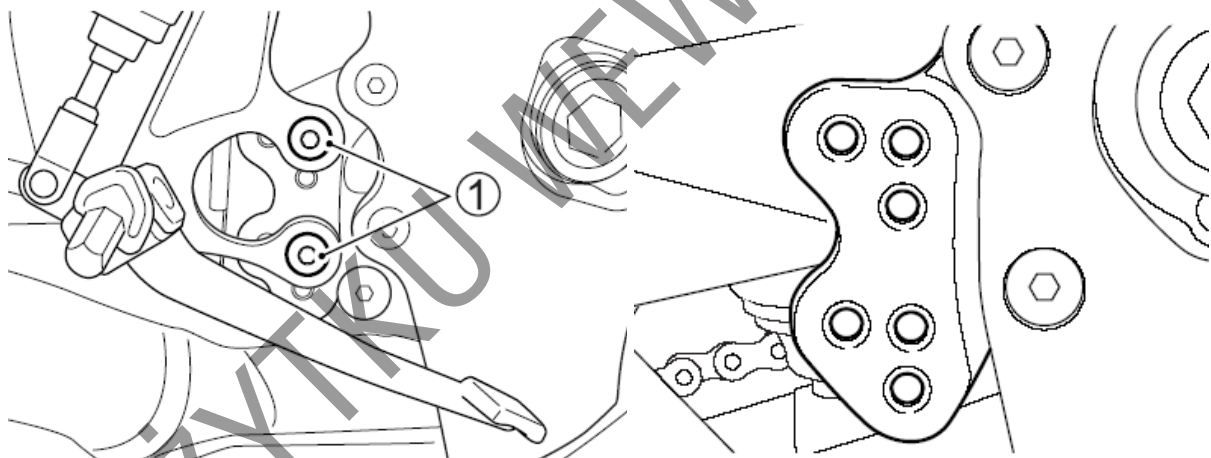
W celu ustawienia mniejszej siły tłumienia należy przekręcić regulator z pozycji standardowej w kierunku przeciwnym do ruchu wskazówek zegara. Siła tłumienia powinna być ustawiana stopniowo, za każdym razem o jedno kliknięcie, tak, aby zawieszenie odpowiednio dopasowało się do nowego położenia.

Zmiana położenia podnóżków i dźwigni zmiany biegów

Aby zapewnić komfortową pozycję kierowcy zarówno podnóżki kierowcy, jak i dźwignię zmiany biegów ustawić można w trzech położeniach.

Prawy podnóżek i pedał hamulca tylnego

Zmień położenie podnóżka i wyreguluj pedał hamulca w sposób następujący:



1. Poluzuj dwie śruby mocujące podnóżka (1).
2. Ustaw i zamocuj podstawę podnóżka w pożądanej pozycji.
3. Dokręć śruby mocujące z przewidzianym momentem.

Śruby uchwytu podnóżków: 23 Nm (2,3 kGm)

WSKAZÓWKA

Nanieś kroplę kleju do śrub SUZUKI THREAD LOCK „1342” na śruby mocujące uchwyt podnóżków.

OSTRZEŻENIE

Nieprawidłowe dokręcenie śrub prowadzi może do wypadku. Dokręć śruby mocujące z przewidzianym momentem. Jeśli nie jesteś przekonany o prawidłowym wykonaniu tej czynności zleć ją autoryzowanemu serwisowi Suzuki.

4. Wyreguluj wysokość pedału hamulca zgodnie z punktem: „Regulacja pedału tylnego hamulca”.

Lewy podnóżek i dźwignia zmiany biegów

Zmień położenie podnóżka i dźwigni zmiany biegów w sposób następujący:



1. Poluzuj dwie śruby mocujące podnóżka (1).
2. Ustaw i zamocuj podstawę podnóżka w pożądanej pozycji.
3. Dokręć śruby mocujące z przewidzianym momentem.

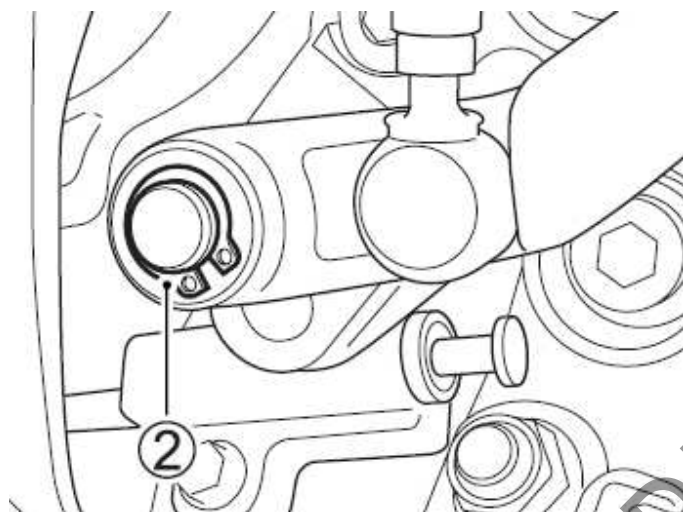
Śruby uchwyty podnóżków: 23 Nm (2,3 kGm)

WSKAZÓWKA

Nanieś kroplę kleju do śrub *SUZUKI THREAD LOCK „1342”* na śruby mocujące uchwyt podnóżków.

OSTRZEŻENIE

Nieprawidłowe dokręcenie śrub prowadzi może do wypadku. Dokręć śruby mocujące z przewidzianym momentem. Jeśli nie jesteś przekonany o prawidłowym wykonaniu tej czynności zleć ją autoryzowanemu serwisowi Suzuki.



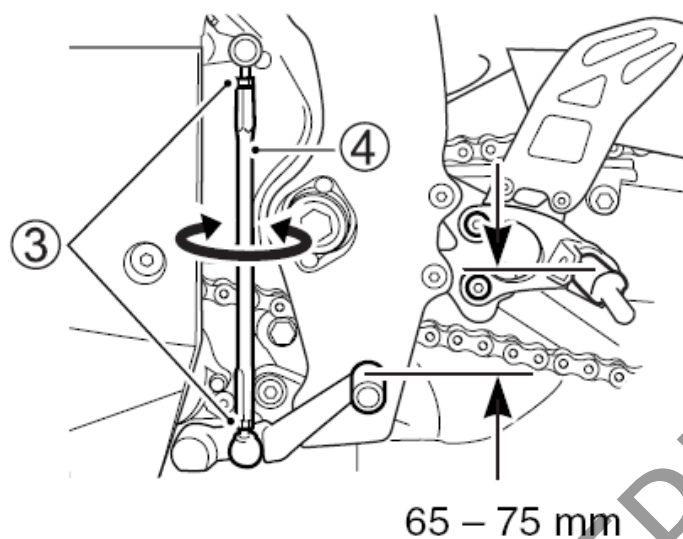
4. Rozepnij pierścień zabezpieczający (2) przy pomocy szczypiec do pierścieni. Rozłącz dźwignię zmiany biegów.

WSKAZÓWKA

Zdemontowany pierścień zabezpieczający zastąp nowym.



5. Odkręć oś dźwigni zmiany biegów.
6. Umieść oś dźwigni zmiany biegów w pożądanym położeniu i dokręć pewnie śrubę mocującą.



7. Poluzuj przeciwnakrętkę (3). Obróć pręt (4) ustawiając odpowiednie położenie dźwigni zmiany biegów.
8. Poprzez odpowiedni obrót pręta (4) ustaw położenie dźwigni zmiany biegów 65 – 75 mm poniżej górnej krawędzi podnóżka.
9. Aby zabezpieczyć położenie pręta dokręć pewnie przeciwnakrętkę.

Zalecane rodzaje paliwa, oleju i płynu chłodzącego

<i>Liczba oktanowa paliwa</i>	49
<i>Zalecenie paliwa z utleniaczami</i>	49
<i>Olej silnikowy</i>	50
<i>Płyn chłodzący</i>	51

DO UŻYTKU WEWNĘTRZNEGO

Zalecane rodzaje paliwa, oleju i płynu chłodzącego

Liczba oktanowa paliwa

Należy używać benzyny bezołowiowej o liczbie oktanowej 91 lub więcej (metoda doświadczalna). Benzyna bezołowiowa może przedłużyć żywotność świec zapłonowych i części układu wydechowego.

WSKAZÓWKA

Silnik modelu GSX-R1000/Z wymaga stosowania bezołowiowego paliwa klasy Premium. Stosuj bezołowiową benzynę Premium w każdych warunkach jazdy.

Zalecenie dotyczące paliwa z utleniaczami.

Paliwa zawierające utleniacze spełniające wymagania dotyczące minimalnej liczby oktanowej oraz opisane poniżej wymagania mogą być stosowane w tym motocyklu bez ryzyka naruszenia warunków gwarancji.

WSKAZÓWKA

Paliwa z utleniaczami to paliwa zawierające tlen w dodatkowych związkach dodawanych do paliwa, takich jak MTBE lub alkohol.

Benzyna z dodatkiem MTBE

Bezołowiowa benzyna zawierająca MTBE (Metyl Tertiary Butyl Ether) może być stosowana w tym motocyklu, jeśli zawartość MTBE nie przekracza 15%. Takie paliwo z utleniaczem nie zawiera alkoholu.

Mieszanka benzyny i etanolu

Mieszanka taka zwana niekiedy GASOHOLEM może zostać zastosowana w tym motocyklu, o ile zawartość etanolu jest nie większa niż 10%.

Mieszanka benzyny i metanolu

W w/w motocyklu możliwe jest zastosowanie mieszanki benzyny z metanolem, o zawartości metanolu nie większej niż 5% pod warunkiem, że paliwo takie zawiera współrozpuszczalniki oraz inhibitory korozji.

NIE UŻYWAJ pod żadnym pozorem paliwa zawierającego więcej niż 5% metanolu. Rezultatem użycia takiego paliwa może być zniszczenie układu paliwowego bądź pogorszenie osiągnięć motocykla. Suzuki nie ponosi odpowiedzialności za takie uszkodzenia i zastrzega sobie, iż mogą one nie zostać objęte gwarancją.

WSKAZÓWKA

- *Aby zmniejszyć zanieczyszczenie powietrza Suzuki zaleca stosowanie benzyny z utleniaczami.*
- *Upewnij się, że benzyna z dodatkiem utleniaczy spełnia wymagania minimalnej liczby oktanowej.*
- *Jeśli nie jesteś usatysfakcjonowany osiągnięciami motocykla stosując paliwo z dodatkiem utleniaczy lub pojawiło się spalanie stukowe zmień markę stosowanego paliwa, gdyż pomiędzy dostawcami paliwa występują różnice.*

UWAGA

Rozlanie benzyny zawierającej alkohol może spowodować uszkodzenia lakierowanych elementów motocykla.

Zachowaj ostrożność przy napełnianiu zbiornika paliwa. W przypadku rozlania się paliwa należy niezwłocznie wytrzeć rozlaną benzynę.

UWAGA

Nie używaj benzyny ołowiowej. Zastosowanie benzyny ołowiowej doprowadzi do uszkodzenia katalizatora.

Olej silnikowy

Stosuj oryginalny olej silnikowy Suzuki lub jego odpowiednik. Jeśli oryginalny olej silnikowy Suzuki jest niedostępny wybierz odpowiedni olej zgodnie z poniższą tabelą.

Jakość oleju jest głównym elementem zapewniającym osiągi silnika i jego żywotność. Stosuj zawsze wysokiej jakości olej silnikowy SG lub wyższy w klasyfikacji API (amerykańskiego instytutu nafty) lub MA wg. klasyfikacji JASO .

SAE	API	JASO
10W – 40	SG lub wyższy	MA

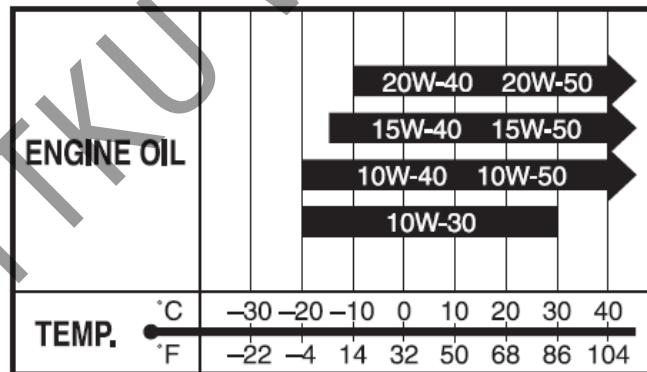
API: Amerykański Instytut Nafty

JASO: Japońska Organizacja Standardów Samochodowych

Lepkość oleju wg SAE

Suzuki zaleca stosowanie oleju silnikowego 10W-40 wg SAE.

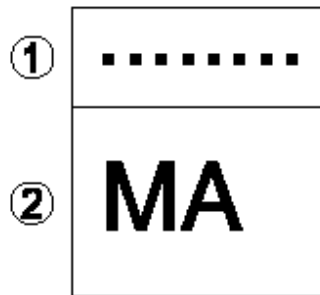
Jeżeli olej silnikowy SAE 10W-40 nie jest dostępny, należy dobrać lepkość oleju według poniższej tabeli:



JASO T903

Standard JASO T903 jest indeksem oznaczającym olej silnikowy do 4 – suwowych motocykli i ATV. W pojazdach tych olej silnikowy smaruje sprzęgło i skrzynię biegów. JASO T903 określa wymagania dla sprzęgieł i przekładni.

Istnieją dwa rodzaje oleju: MA oraz MB. Pojemnik z olejem zaopatrzonej jest w dwa oznaczenia potwierdzające jego standard:



1. Kodowe oznaczenie koncernu sprzedającego olej
2. Klasyfikacja oleju

Energy Conserving

Suzuki nie zaleca stosowania olejów oznaczonych „Energy Conserving” lub „Resource Conserving”. Niektóre oleje silnikowe o oznaczeniu wg API SH lub wyżej posiadają oznaczenie „Energy Conserving” lub „Resource Conserving”. Ich stosowanie może wpłynąć na żywotność silnika i działanie sprzęgła.

API SG lub wyższa



Zalecane

API od SH do SM



Niezalecane

API SN lub wyższa



Płyn chłodzący

Stosuj do układu chłodzenia „Suzuki super long life coolant” lub „Suzuki long life coolant”. (Należy używać niezamarzającego płynu odpowiedniego do aluminiowej chłodnicy, wymieszanego z wodą destylowaną w stosunku 50 : 50).

OSTRZEŻENIE

Płyn chłodzący jest szkodliwy lub trujący przy połknięciu lub wdychaniu. Roztwór płynu chłodzącego może być trujący dla zwierząt. Nie pij płynu chłodzącego ani jego roztworów. W przypadku połknięcia nie wywołaj wymiotów i wezwać natychmiast lekarza. Unikaj wdychania oparów płynu chłodzącego. Jeśli to nastąpi wyjdź na świeże powietrze. Jeśli płyn dostanie się do oczu wypłucz je niezwłocznie wodą i skonsultuj się z lekarzem. Płyn przechowuj w bezpiecznym miejscu z dala od dzieci i zwierząt domowych.

UWAGA

Rozlanie płynu chłodzącego na lakierowane części może spowodować uszkodzenie lakieru. Uważaj przy wlewaniu płynu do chłodnicy. W przypadku rozlania -natychmiast wytrzyj.

Płyn niezamarzający

Płyn używany do chłodnicy powinien być odporny na zamarzanie i należy go używać nawet, gdy temperatura otoczenia jest wyższa niż 0° C. W/w płyn zabezpiecza chłodnicę przed korozją i stanowi środek smarny dla pompy wodnej.

Suzuki super long life coolant (niebieski)

Suzuki super long life coolant jest gotowym do użycia i od razu prawidłowo wymieszanym płynem do chłodnicy. W przypadku niskiego poziomu płynu chłodzącego uzupełniaj jedynie tym samym płynem. Przy wymianie płynu nie ma potrzeby rozcieńczania Suzuki super long life coolant.

Suzuki long life coolant (zielony)

Woda

Należy używać wyłącznie wody destylowanej. Używanie innej wody może spowodować korozję i uszkodzenie się chłodnicy.

Zalecane proporcje łączenia płynu do chłodnicy z wodą. Maksymalna ilość roztworu: 2800 ml.

50 %	Woda destylowana	1400 ml
	Płyn do chłodnicy	1400 ml

WSKAZÓWKA

Tak przygotowany 50% roztwór zabezpieczy układ chłodzenia przed zarznięciem w temperaturze powyżej -31° C. W przypadku, gdyby motocykl był użytkowany w temperaturze poniżej -31° C ilość płynu chłodzącego w roztworze należy zwiększyć do 55%. Zawartość płynu nie powinna przekraczać 60%.

Docieranie i kontrola przed jazdą

<i>Docieranie</i>	54
<i>Zalecane obroty silnika</i>	54
<i>Docieranie nowych opon</i>	54
<i>Kontrola przed jazdą</i>	55

DO UŻYTKU WEWNĘTRZNEGO

Docieranie

Już na wstępie podkreślono wagę właściwego docierania dla przedłużenia żywotności i właściwości użytkowych Twojego motocykla Suzuki. Dalej zostaną przedstawione zasady właściwego docierania.

Zalecane maksymalne obroty silnika .

Poniższa tabela zawiera zalecane maksymalne obroty silnika podczas docierania:

Pierwsze 800 km	Poniżej 6500 obr/min
Do 1.600 km	Poniżej 10000 obr/min
Powyżej 1600 km	Poniżej 13750 obr/min

Zmiana obrotów silnika

W okresie docierania powinno się jeździć ze zmiennymi obrotami silnika (nie na stałym gazie), pozwala to na efektywniejsze dopasowanie się współpracujących części. Działanie takie poddaje elementy silnika obciążeniu, a następnie schładza je wspomagając docieranie. Jest to podstawa prawidłowego procesu docierania. Jednakże nie należy nadmiernie obciążać silnika.

Docieranie i jazda na nowych oponach

Nowe opony wymagają również odpowiedniej fazy docierania, tak jak i silnik. Nowe opony są zazwyczaj bardzo śliskie i należy stopniowo zwiększać pochylenie motocykla na zakrętach. Należy unikać gwałtownego przyspieszania, hamowania i ostrego pochylenia motocykla przez pierwsze 160 km.

OSTRZEŻENIE

Zaniedbanie prawidłowego dotarcia opon doprowadzić może do poślizgu, utraty panowania nad motocyklem i wypadku.

Zachowaj szczególną ostrożność przy jeździe na nowych oponach. Przeprowadź prawidłowe docieranie zgodnie z rozdziałem „Docieranie”. Unikaj gwałtownego przyspieszania, hamowania i mocnego pochylenia motocykla przez pierwsze 160 km.

Należy unikać jazdy z bardzo niskimi obrotami silnika.

Długa jazda ze stałymi, niskimi obrotami silnika spowodować może nieprawidłowe dotarcie współpracujących części. Można przyspieszać motocyklem dowolnie na wszystkich biegach, ale uważając, żeby nie przekroczyć zalecanych górnych obrotów w fazie docierania.

Nie należy jednak jeździć podczas pierwszych 1.600 km z pełnym otwarciem przepustnic.

Olej silnikowy powinien mieć możliwość cyrkulacji jeszcze przed jazdą.

Po uruchomieniu ciepłego lub zimnego silnika, zanim się go obciąży, należy pozwolić mu przez pewien czas pracować na biegu jałowym. Poprzez ten zabieg olej dotrze do wszystkich miejsc wymagających smarowania.

Należy pamiętać o pierwszym i najważniejszym przeglądzie motocykla

Zwróć uwagę na pierwszy i najważniejszy przegląd twojego motocykla. Podczas okresu docierania wszystkie komponenty silnika dopasowały się, a pozostałe elementy motocykla ułożyły się. Podczas przeglądu przywrócone zostaną wszystkie fabryczne nastawy, skontrolowane zostaną połączenia śrubowe, a zanieczyszczony olej zostanie wymieniony.

Punktualne dotrzymanie terminu przeglądu przy 1.000 km gwarantuje optymalną żywotność i pożądane efekty użytkowe silnika.

WSKAZÓWKA

Przegląd po 1000 km powinien być przeprowadzony zgodnie z odpowiednim rozdziałem instrukcji obsługi. Zwróć szczególną uwagę na ostrzeżenia i przestrogi zawarte w rozdziale „Przeglądy okresowe”.

Kontrola przed jazdą

Przed jazdą należy upewnić się, czy zostały sprawdzone wszystkie elementy wymienione w tabeli poniżej. Nigdy nie należy lekceważyć procedury sprawdzania wszystkich elementów.

OSTRZEŻENIE

Zaniechanie kontroli pojazdu przed jazdą i prawidłowej jego obsługi zwiększy ryzyko wypadku lub zniszczenia wyposażenia motocykla.

Przed każdym użyciem motocykla dokonaj kontroli przed jazdą i upewnij się, iż motocykl jest w stanie umożliwiającym jazdę. Odnieś się do rozdziału „Przegląd i obsługa okresowa”.

OSTRZEŻENIE

Kierowanie motocyklem z nieprawidłowymi oponami lub nieprawidłowym ciśnieniem powietrza w oponach prowadzić może do utraty panowania nad pojazdem. Powyższe czynniki zwiększą ryzyko wypadku.

Zawsze stosuj opony o rozmiarze i ciśnieniu podanym w tej instrukcji obsługi. Zawsze stosuj ciśnienie powietrza w oponach podane w rozdziale „Przegląd i obsługa okresowa”.

OSTRZEŻENIE

Dokonywanie przeglądu poszczególnych elementów, gdy silnik pracuje może doprowadzić do powstania poważnych obrażeń ciała. W czasie pracy silnika należy zachować szczególną ostrożność, aby ręce i elementy ubrania nie zostały wciągnięte przez ruchome części silnika. Przed dokonaniem przeglądu należy wyłączyć silnik, wyjątkiem jest sprawdzanie wyłącznika silnika i działania przepustnicy.

PUNKTY DO SPRAWDZENIA	RODZAJ KONTROLI
Układ kierowniczy	<ul style="list-style-type: none"> • Łatwość poruszania • Ewentualne zakłócenia w ruchu kierownicy • Brak luzów, właściwe zamocowanie
Manetka gazu	<ul style="list-style-type: none"> • Właściwy luz • Równomierne przekręcanie manetki i powrót do pozycji zamkniętej po jej puszczeniu
Sprzęgło	<ul style="list-style-type: none"> • Prawidłowy luz dźwigni • Płynne i progresywne działanie
Hamulce	<ul style="list-style-type: none"> • Prawidłowe działanie dźwigni i pedału hamulca • Poziom płynu w zbiorniczku powyżej linii "LOWER" • Właściwy luz pedału dźwigni hamulca • Nie występuje efekt zapowietrzenia układu hamulc. • Brak wycieków płynu
Zawieszenie	<ul style="list-style-type: none"> • Płynne działanie
Paliwo	<ul style="list-style-type: none"> • Wystarczająca ilość w zbiorniku
Łańcuch napędowy	<ul style="list-style-type: none"> • Właściwe napięcie łańcucha • Prawidłowa konserwacja • Brak uszkodzeń i nadmiernego zużycia
Opony	<ul style="list-style-type: none"> • Właściwe ciśnienie • Wystarczający profil • Brak pęknięć i rys na oponach
Olej silnikowy	<ul style="list-style-type: none"> • Właściwy poziom
Światła	<ul style="list-style-type: none"> • Właściwe funkcjonowanie funkcjonowanie wszystkich świateł, kontrolki i wskaźników
Sygnal dźwiękowy	<ul style="list-style-type: none"> • Właściwe funkcjonowanie
Wyłącznik silnika	<ul style="list-style-type: none"> • Właściwe funkcjonowanie
Układ chłodzenia	<ul style="list-style-type: none"> • Prawidłowy poziom płynu chłodzącego • Szczelność układu
Nóżka boczna/blokada zapłonu	<ul style="list-style-type: none"> • Właściwe funkcjonowanie
Szyba osłony	<ul style="list-style-type: none"> • Dobra widoczność

Reguły bezpiecznej jazdy

<i>Rozruch silnika</i>	58
<i>Ruszanie</i>	59
<i>Zmiana biegów</i>	59
<i>Jazda po wzniesieniach</i>	60
<i>Zatrzymanie i parkowanie</i>	60

DO UŻYTKU WEWNĘTRZNEGO

Reguły bezpiecznej jazdy

Rozruch silnika

Zanim uruchomisz silnik upewnij się, że:

- Ustawiony jest bieg jałowy
- Wyłącznik silnika znajduje się w pozycji "0"

WSKAZÓWKA

Motocykl jest wyposażony w wyłącznik blokujący obwodu elektrycznego zapłonu. Motocykl może zostać uruchomiony tylko wtedy, gdy:

- Włączony jest bieg jałowy, a sprzęgło jest wciśnięte, lub
- Bieg jest włączony, nóżka boczna jest całkowicie złożona i sprzęgło jest wciśnięte

WSKAZÓWKA:

System zasilania wyłączy silnik przy przewróceniu motocykla. Przed ponownym uruchomieniem wyłącz najpierw stacyjkę.

Gdy silnik jest zimny:

1. Zamknąć całkowicie przepustnicę/manetkę gazu nacisnąć przycisk rozrusznika elektrycznego.
2. Po uruchomieniu silnika powinien on rozgrzać się bez obciążenia.

Gdy silnik jest zimny i trudny do uruchomienia:

1. Otworzyć przepustnicę o ok. 1/8 i wcisnąć przycisk rozrusznika elektrycznego.
2. Po uruchomieniu silnika pozostaw go na biegu jałowym aż do wystarczającego rozgrzania.

Gdy silnik jest ciepły:

Zamknąć całkowicie przepustnicę. Wcisnąć przycisk rozrusznika elektrycznego.

Gdy silnik jest ciepły i trudny do uruchomienia:

1. Otworzyć przepustnicę o ok. 1/8 i wcisnąć przycisk rozrusznika elektrycznego.
2. Wcisnąć przycisk rozrusznika elektrycznego.

OSTRZEŻENIE

**Spaliny zawierają tlenek węgla. Trujący, bezwonny i bezbarwny gaz. Wdychanie tlenku węgla prowadzi do śmierci lub ciężkich obrażeń.
Nigdy nie uruchamiaj silnika w zamkniętych pomieszczeniach lub o słabej wentylacji.**

UWAGA:

Zbyt długa praca silnika na postoju może doprowadzić do jego przegrzania. Przegrzanie może doprowadzić do uszkodzenia wewnętrznych elementów silnika i przebarwienia rury wydechowej. Wyłącz silnik, jeśli nie decydujesz się rozpocząć jazdy niezwłocznie.

Ruszanie

OSTRZEŻENIE

Jazda na motocyklu z nadmierną prędkością zwiększa szanse utraty kontroli nad motocyklem, a to może być przyczyną wypadku.

W czasie jazdy zawsze należy pamiętać, aby prędkość była dostosowana do własnych umiejętności, własności trakcyjnych motocykla oraz warunków zewnętrznych

OSTRZEŻENIE

Zdjęcie nawet jednej ręki lub stopy z motocykla zmniejszy twoją zdolność kierowania motocyklem. Możesz również stracić równowagę i spaść z motocykla. Jeśli zdejmiesz stopę z podnóżka może ona lub noga dostać się w obręb koła tylnego. To może doprowadzić do obrażeń i wypadku.

Podczas jazdy zawsze trzymaj oba uchwyty kierownicy, a nogi opieraj o podnóżki.

OSTRZEŻENIE

Gwałtowne wiatry boczne, powstałe w momencie wymijania czy też wyprzedzania przez duże pojazdy, przy wyjazdach z tuneli lub powstające w terenach górzystych mogą również osłabić zdolność kontroli nad motocyklem.

Zredukuj prędkość i uważaj na nagłe powiewy bocznego wiatru.

Należy całkowicie złożyć nóżkę boczną, wcisnąć dźwignię sprzęgła, włączyć I bieg (dźwignia w dół). Zwiększając płynnie obroty silnika (poprzez delikatne odkręcenie manetki gazu), puszczać jednocześnie powoli i delikatnie dźwignię sprzęgła. Motocykl ruszy i wraz z dodawaniem gazu zacznie przyspieszać. Chcąc zmienić bieg na wyższy, należy nieznacznie przyspieszyć, wcisnąć ponownie sprzęgło z równoczesnym zamknięciem gazu i dźwignią zmiany biegów wybrać kolejne przełożenie, aż do najwyższego.

WSKAZÓWKA

Nóżka boczna wyposażona jest w elektryczną blokadę, przerywającą dopływ prądu w układzie zapłonowym, w przypadku, gdy jest ona rozłożona i zostaje włączony bieg.

Zmiana biegów

Układ zmiany biegów został zaprojektowany tak, aby zapewnić silnikowi prawidłowe funkcjonowanie w przewidzianych do tego celu zakresach prędkości obrotowych. Rozłożenie przełożeń zostało starannie dopasowane do właściwości i charakterystyki silnika motocykla. Kierowca powinien zawsze dobrać odpowiedni bieg do aktualnych warunków. Nie należy jeździć z częściowo wciśniętym, ślizgającym się sprzęgłem, gdyż przyspieszy to jego zużycie. Nie należy również częściowo wciskać sprzęgła w celu ograniczania prędkości poruszającego się motocykla, należy raczej zredukować bieg na niższy, umożliwiając pracę silnika w normalnym zakresie prędkości obrotowych.

Rozłącz sprzęgło, gdy prędkość motocykla spada poniżej 20 km/h.

OSTRZEŻENIE

Redukcja biegu na niższy, gdy prędkość obrotowa silnika jest zbyt wysoka może spowodować, że:

- **Tylne koło zacznie się ślizgać i straci przyczepność na skutek intensywnego hamowania silnikiem, co może stać się przyczyną wypadku lub**
- **Dopuszczalna prędkość obrotowa na niższym biegu zostanie przekroczona, co rezultacie doprowadzi do zniszczenia silnika.**

Należy zmniejszyć prędkość przed zredukowaniem biegu.

OSTRZEŻENIE

Redukowanie biegu, gdy motocykl wchodzi w zakręt może spowodować poślizg tylnego koła, a w konsekwencji utratę kontroli nad motocyklem.

Zawsze należy zmniejszyć prędkość i zredukować bieg przed wejściem w zakręt.

UWAGA

Nieprawidłowe używanie dźwigni zmiany biegów może doprowadzić do uszkodzenia przekładni.

- W czasie jazdy nie trzymaj stopy na dźwigni zmiany biegów.
- Nie zmieniaj biegów na siłę.

UWAGA:

Na żadnym biegu nie należy osiągać zakresu czerwonego pola na obrotomierzu.

Jazda po wzniesieniach

- W czasie podjazdu pod górę motocykl może zacząć zwalniać i wykazywać brak mocy należy wtedy zredukować bieg na niższy, tak, aby silnik pracował w optymalnym zakresie. Zmiana biegów powinna nastąpić szybko, zanim motocykl wytraci prędkość.
- Przy długich zjazdach wykorzystuj kompresję silnika do hamowania motocykla. Włącz niższy bieg do hamowania silnikiem. Uruchomione na stałe hamulce mogą się przegrzać. Zmniejsz się wówczas ich skuteczność.
- Należy jednak wtedy uważać, żeby silnik nie przekroczył zalecanych obrotów.

Zatrzymanie i parkowanie:

1. Zmniejsz obroty silnika.
2. Użyj jednocześnie i równomiernie przedniego i tylnego hamulca.
3. Przy zmniejszaniu prędkości zredukuj biegi.
4. Krótko przed zatrzymaniem motocykla wrzuć bieg jałowy. Poprawne wrzucenie biegu jałowego zostanie potwierdzone przez kontrolkę biegu jałowego.
5. Zaparkuj motocykl na twardej, płaskiej powierzchni tak, aby nie przewrócił się.

OSTRZEŻENIE

Niedoświadczeni kierowcy mają tendencję do nadmiernego używania tylnego hamulca, co powoduje wydłużenie drogi hamowania i może stać się bezpośrednią przyczyną kolizji.

Korzystanie tylko z przedniego lub tylko tylnego hamulca jest niebezpieczne, ponieważ motocykl może wpaść w poślizg, a kierowca może utracić nad nim kontrolę. Należy używać obu hamulców jednocześnie.

OSTRZEŻENIE

Gwałtowne hamowanie w momencie zakręcania spowoduje poślizg i utratę kontroli nad motocyklem. Należy zahamować przed rozpoczęciem zakręcania.

OSTRZEŻENIE

Na mokrej lub śliskiej nawierzchni oraz na zakrętach, hamulców należy używać ostrożnie. Nagłe hamowanie w tych warunkach jest szczególnie niebezpieczne. Na śliskich i nieregularnych nawierzchniach należy zawsze hamować łagodnie i z wyczuciem.

OSTRZEŻENIE

Zbyt bliska jazda za poprzedzającym pojazdem grozi kolizją. Wraz ze wzrostem szybkości motocykla jego droga hamowania wydłuża się. Zachowuj zawsze bezpieczny odstęp od pojazdu jadącego przed tobą.

UWAGA

Utrzymywanie motocykla nieruchomo na pochyłości za pośrednictwem manetki gazu i sprzęgła doprowadzi do uszkodzenia sprzęgła motocykla.

Do utrzymania motocykla nieruchomo na pochyłości używaj hamulców.

WSKAZÓWKA

Jeżeli motocykl ma być zaparkowany na wzniesieniu i postawiony na nóżce bocznej, należy pamiętać, aby skierować przód motocykla w kierunku szczytu wzniesienia, gdyż w przeciwnym razie nóżka boczna jednoślada może się złożyć. Zaleca się pozostawianie pojazdu na I biegu (przed uruchomieniem silnika należy ponownie włączyć bieg jałowy).

6. Przełącz włącznik zapłonu do pozycji „OFF”.
7. Skręć kierownicę maksymalnie w lewo i zablokuj.
8. Wyjmij kluczyk ze stacyjki.

PRZESTROGA

Gorący tłumik może spowodować poważne oparzenia. Jeszcze jakiś czas po wyłączeniu silnika, tłumik jest wystarczająco gorący, aby spowodować oparzenie po dotknięciu. Parkuj motocykl tak, by piesi i dzieci nie mogli dotknąć gorącego wydechu.

WSKAZÓWKA

Jeśli zakładasz dodatkowe zabezpieczenie przeciwkradzieżowe takie jak U-lock, czy Disc-lock nie zapomnij o jego zdjęciu przed ruszeniem.

Przeglądy okresowe

<i>Plan przeglądów</i>	63
<i>Zestaw narzędzi</i>	65
<i>Obsługa amortyzatora kierownicy</i>	65
<i>Punkty smarowania motocykla</i>	66
<i>Akumulator</i>	66
<i>Filtr powietrza</i>	69
<i>Świece zapłonowe</i>	72
<i>Przewód paliwowy</i>	76
<i>Olej silnikowy</i>	76
<i>Kontrola wolnych obrotów</i>	81
<i>Regulacja linki gazu</i>	82
<i>Sprzęgło</i>	82
<i>Płyn chłodzący</i>	84
<i>Łańcuch napędowy</i>	86
<i>Hamulce</i>	89
<i>Opony</i>	93
<i>Wyłącznik zapłonu przy nóżce bocznej</i>	96
<i>Demontaż kół</i>	97
<i>Oświetlenie / wymiana żarówek</i>	102
<i>Bezpieczniki</i>	108
<i>Katalizator</i>	109

Przeglądy okresowe

Plan przeglądów

Tabela przeglądów wskazuje odstępy między przeglądami w kilometrach i miesiącach. Na koniec każdego z interwałów, zgodnie z instrukcją dokonaj niezbędnego przeglądu, kontroli czy smarowania. Jeżeli motocykl jest używany w trudnych warunkach, często jeździ w kurzu lub z ekstremalnym wykorzystaniem osiągniętych czynności te powinny być przeprowadzane częściej. O tym, jak często w takich przypadkach należy przeprowadzać inspekcje motocykla, poinformuje Państwa indywidualnie autoryzowany dealer SUZUKI.

Komponenty układu kierowniczego, zawieszonych, czy kół jezdnych są kluczowymi elementami wymagającymi specjalnej i troskliwej opieki serwisowej.

Najlepszą gwarancją bezpieczeństwa będzie zatem regularna kontrola u autoryzowanego dealera Suzuki.

OSTRZEŻENIE

Nieprawidłowo wykonany przegląd lub zaniechanie pewnych czynności przeglądowych może prowadzić do wypadku.

Utrzymuj motocykl w dobrym stanie. Zwróć się do swojego dealera Suzuki o wykonanie czynności przeglądowych oznaczonych gwiazdką (*). Inne prace, które nie są w ten sposób zaznaczone mogą być wykonywane przez osoby posiadające doświadczenie mechaniczne, na podstawie wskazówek zawartych w instrukcji obsługi. W przypadku wątpliwości powstałych w czasie dokonywania przeglądu czy też obsługi okresowej, zwróć się do dealera Suzuki i zleć mu wykonanie przeglądu/obsługi okresowej.

OSTRZEŻENIE

Spaliny zawierają tlenek węgla. Trujący, bezwonny i bezbarwny gaz. Wdychanie tlenku węgla prowadzi do śmierci lub ciężkich obrażeń.

Nigdy nie uruchamiaj silnika w zamkniętych pomieszczeniach lub o słabej wentylacji.

WSKAZÓWKA

Plan przeglądów i obsługi okresowej określa minimalne wymagania dotyczące przeglądów. Jeżeli motocykl używany jest w ciężkich warunkach, przeglądy powinny być dokonywane częściej niż wynika to z planu przeglądów. W przypadku jakichkolwiek wątpliwości, co do terminów przeglądów i obsługi okresowej, należy skontaktować się z autoryzowanym punktem dealerskim lub serwisowym Suzuki.

UWAGA

Stosowanie nieoryginalnych części zamiennych spowodować może szybsze zużycie motocykla i skrócenie okresu eksploatacji.

Przy wymianie części w motocyklu korzystaj z oryginalnych części zamiennych Suzuki.

UWAGA

Obsługa elektrycznych komponentów z włączoną stacyjką może ze względu na zwarcie doprowadzić do ich uszkodzenia.

Aby uniknąć tego rodzaju uszkodzeń przed czynnościami obsługowymi dotyczącymi części elektrycznych motocykla wyłączaj stacyjkę.

Plan przeglądów

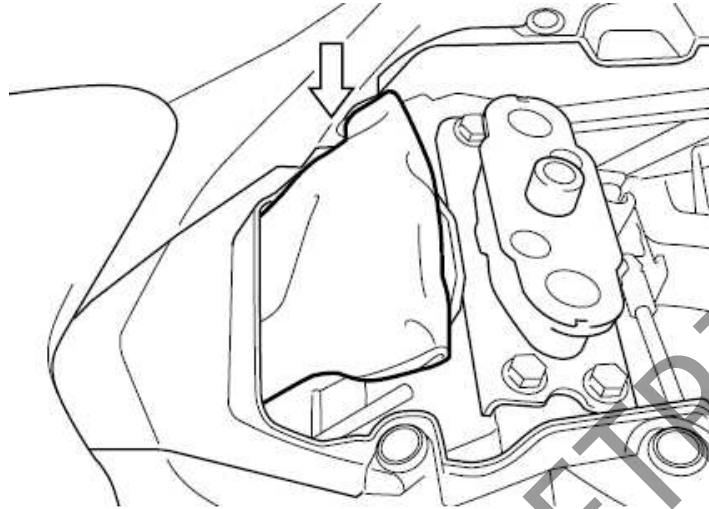
Uwaga: Czynności te powinny być przeprowadzane według stanu licznika kilometrów lub też po upływie określonego czasu - w zależności od tego, co prędzej nastąpi.

Element	Przedział		1000	6000	12000	18000	24000
	km	miesiące	2	12	24	36	48
	Wkład filtra powietrza		-	I	I	R	I
*	Śruby i nakrętki układu wydechowego		T	-	T	-	T
*	Zawór wydechowy		I	-	I	-	I
*	Luz zaworowy		-	-	-	-	I
	Świece zapłonowe		-	I	R	I	R
	Przewód paliwowy		-	I	I	I	I
	Olej silnikowy		R	R	R	R	R
	Filtr oleju silnikowego		R	-	-	R	-
*	System PAIR		-	-	I	-	I
	Luz linki gazu		I	I	I	I	I
*	Synchronizacja przepustnic		-	-	I	-	I
*	Płyn chłodzący	Suzuki super long life coolant (niebieski)	Wymiana co 4 lata lub 48000 km				
		Suzuki long life coolant (zielony) lub inny płyn chłodzący	-	-	R	-	R
	Przewody układu chłodzenia		-	I	I	I	I
	Luz linki sprzęgła		-	I	I	I	I
	Łańcuch napędowy		I	I	I	I	I
			Czyść i smaruj co 1000 km				
*	Hamulce		I	I	I	I	I
	Przewód hamulcowy		-	I	I	I	I
			* Wymiana co 4 lata				
	Płyn hamulcowy		-	I	I	I	I
			* Wymiana co 2 lata				
	Opony		-	I	I	I	I
*	Układ kierowniczy		I	-	I	-	I
*	Zawieszenie przednie		-	-	I	-	I
*	Zawieszenie tylne		-	-	I	-	I
*	Śruby konstrukcyjne ramy		T	T	T	T	T

Ważne: **I** - przegląd i czyszczenie, regulacja, wymiana lub smarowanie - w zależności od potrzeb;
R - wymiana; **T** - dociąganie, dokręcanie

Zestaw narzędzi

Motocykl posiada niewielki zestaw narzędzi umieszczony pod tylnym siedziskiem.

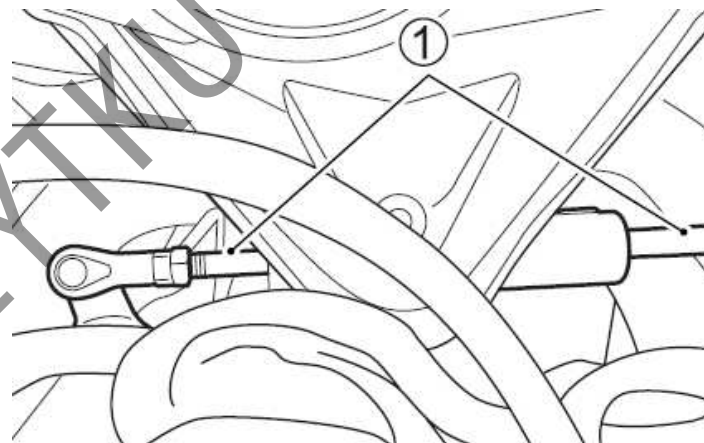


WSKAZÓWKA

Umieść zestaw narzędzi prawidłowo w schowku, gdyż w przeciwnym razie tylne siedzisko nie zamknie się dokładnie.

Obsługa amortyzatora kierownicy

1. Oś amortyzatora (1) utrzymuj w czystości.
2. Resztki oleju wytrzyj szmatką.



WSKAZÓWKA

- Nie należy mylić środka smarującego oś amortyzatora z pojawiającym się w wyniku nieszczelności olejem. Pojawiające się resztki smaru pochodzą ze środka smarującego simmering w tłumiku i są normalnym zjawiskiem.
- Należy również pamiętać, iż amortyzator nie pracuje bezgłośnie. Przy skręcaniu kierownicą pojawić może się szum powietrza powodowany ruchem osi amortyzatora.

Punkty smarowania motocykla

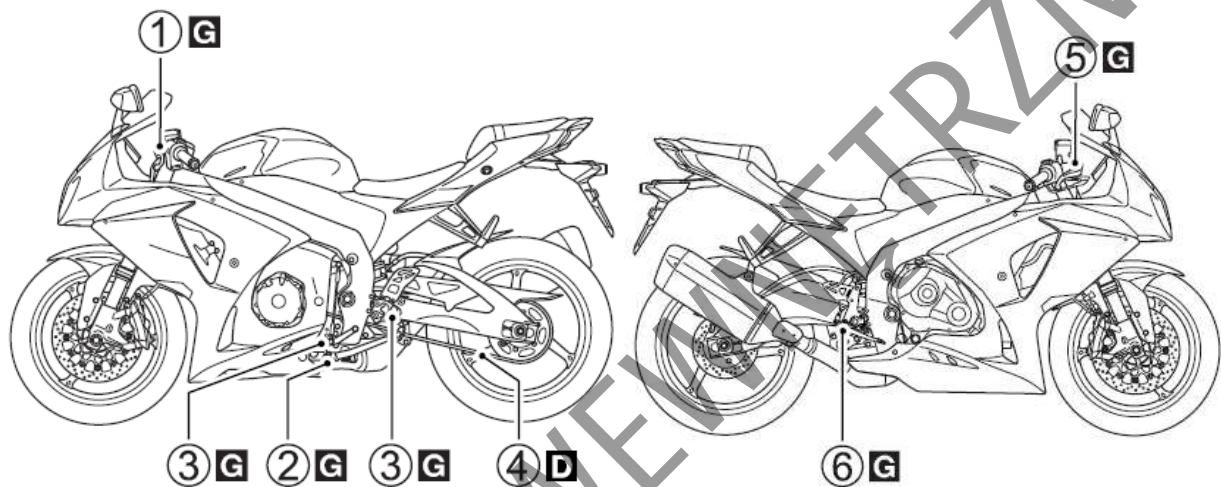
Regularne smarowanie współpracujących części jest bardzo ważne dla zachowania prawidłowej eksploatacji oraz dla bezpiecznej jazdy.

Godne polecenia jest smarowanie motocykla po jeździe w deszczu, po długiej podróży, czy po myciu wodą.

Główne miejsca, które należy smarować są pokazane na rysunku.

OSTRZEŻENIE

Smarowanie włączników może je uszkodzić. Nie używaj smaru i oleju do konserwacji włączników.



G – smar, D – spray do łańcucha

1. Oś dźwigni sprzęgła.
2. Przegub nóżki bocznej i punkty mocowania sprężyny.
3. Oś dźwigni zmiany biegów i oś podnóżka.
4. Łańcuch napędowy.
5. Oś dźwigni hamulca.
6. Oś pedału hamulca i oś podnóżka

Akumulator

Motocykl wyposażony jest w akumulator typu bezobsługowego, jednakże wskazane jest, aby stopień naładowania akumulatora był sprawdzany co jakiś czas przez autoryzowany punkt serwisowy.

Standardowy prąd ładowania akumulatora to: 1.2A przez 5 do 10 h. Maksymalny prąd ładowania akumulatora wynosi 5.0 A x 1 godzinę. Nigdy nie wolno przekraczać podanej powyżej wartości prądu ładowania akumulatora.

UWAGA:

Przekroczenie dopuszczalnego prądu ładowania akumulatora skróci jego okres użytkowania. Nigdy nie przekraczaj zalecanego prądu ładowania akumulatora.

OSTRZEŻENIE

Akumulator, jego zaciski i związane z nim akcesoria zawierają ołów i jego pochodne. Ołów jest szkodliwy dla zdrowia, jeśli przedostanie się do układu krwionośnego.

Umyj dokładnie ręce, jeśli dotykałeś jakichkolwiek elementów związanych z ołowiem. Rozcieńczony kwas siarkowy z akumulatora może prowadzić do uszkodzenia wzroku lub ciężkich oparzeń. Stosuj prawidłową ochronę oczu i rękawice ochronne. W przypadku kontaktu z kwasem lub jego roztworem przemyj natychmiast oczy i skórę pod bieżącą wodą i skorzystaj z opieki medycznej. Akumulatory przechowuj w miejscu niedostępnym dla dzieci.

OSTRZEŻENIE

Akumulator produkuje palny gaz - wodór, który może eksplodować przy kontakcie z ogniem lub iskrzeniem.

Trzymaj akumulator z dala od źródeł ognia. Nie pal tytoniu w pobliżu akumulatora.

OSTRZEŻENIE

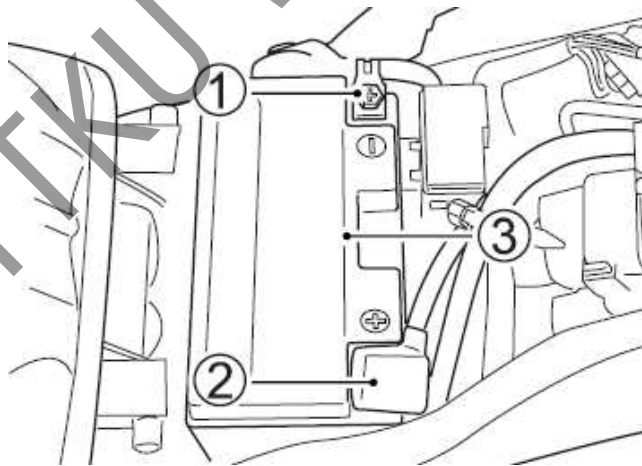
Przecieranie akumulatora suchą szmatką może, ze względu na powstające statyczne wyładowania doprowadzić do pożaru.

Aby uniknąć powstawania wyładowań elektrostatycznych wycieraj akumulator lekko zwilżoną szmatką.

Demontaż akumulatora

Aby wymontować akumulator postępuj zgodnie z poniższą procedurą:

1. Ustaw motocykl na nóżce bocznej.
2. Zdemontuj siedzisko zgodnie z rozdziałem „Zamek siedziska i uchwyt na kask”.



3. Rozłącz klemę ujemną (1).
4. Zdejmij gumowy kapturek i odkręć klemę dodatnią (2).
5. Wyciągnij akumulator (3).

Aby zamontować akumulator:

1. Zamontuj akumulator w odwrotnej kolejności.
2. Klemy akumulatora dokręć pewnie.

WSKAZÓWKA

Pamiętaj o ponownym ustawieniu wskaźnika obrotów silnika po podłączeniu akumulatora.

UWAGA

Zamiana przewodów akumulatora doprowadzi do uszkodzenia systemu ładowania oraz akumulatora.

Zawsze podłączaj czerwony przewód do (+) zacisku dodatniego akumulatora, a czarny (lub czarny z białymi paskami) przewód do (-) zacisku ujemnego.

OSTRZEŻENIE

Akumulatory zawierają toksyczne substancje włączając w to kwas siarkowy i ołów. Są one szkodliwe zarówno dla środowiska naturalnego jak i dla zdrowia człowieka.

Zużyty akumulator musi zostać zełomowany lub przekazany do odzysku zgodnie z lokalnym prawem. Akumulatora nie wolno wyrzucić do domowego kontenera na śmieci. Podczas wyjmowania akumulatora z motocykla nie przewracaj go, gdyż z akumulatora może wylać się kwas siarkowy i doprowadzić do obrażeń twojego ciała.

WSKAZÓWKA

- Przy wymianie akumulatora zastosuj ten sam Typ baterii MF.
- Jeśli motocykl nie jest używany przez dłuższy czas doładowywuj akumulator raz w miesiącu.



Symbol przekreślonego kosza na śmieci (A) umieszczony na akumulatorze oznacza, iż zużyty akumulator powinien zostać zebrany niezależnie od standardowych śmieci domowych.

Chemiczny symbol „Pb” (B) wskazuje, iż akumulator zawiera więcej niż 0,004% ołowiu.

Zapewniając prawidłowe wycofanie zużytego akumulatora pomagasz zapobiegać negatywnym konsekwencjom dla środowiska i zdrowia ludzkiego, które nastąpiłyby przy nieprawidłowym złomowaniu zużytych akumulatorów. Recykling materiałów wspomaga zachowanie środowiska naturalnego. Szczegółowe informacje dotyczące odbioru zużytego akumulatora uzyskasz u swojego dealera Suzuki.

Filtr powietrza

Filtr powietrza usytuowany jest pod zbiornikiem paliwa. Jeżeli jest on zanieczyszczony i zmniejsza się jego przepuszczalność, to automatycznie pogarszają się osiągi pojazdu (spadek mocy, wzrost zużycia paliwa). Wkład filtra należy sprawdzić i wymieniać regularnie. Jeśli używasz motocykla w normalnych warunkach kontroluj filtr powietrza zgodnie z tabelą przeglądów. W przypadkach, gdy motocykl jest eksploatowany w ciężkich warunkach – (np.: jazda w kurzu) czyszczenie lub wymiana wkładu filtra powietrza powinna być dokonywana częściej niż to wynika z harmonogramu przeglądów. Aby zdemontować i skontrolować filtr powietrza postępuj zgodnie z poniższą procedurą.

OSTRZEŻENIE

Uruchamianie silnika bez wkładu filtra powietrza stwarza zagrożenie. Dojść może dojść do cofnięcia się płomienia z silnika i w konsekwencji do zapalenia się motocykla. Przy pracy silnika bez wkładu filtrującego zanieczyszczenia mogą przedostać się do cylindra i doprowadzić do poważnego uszkodzenia silnika.

Nigdy nie należy uruchamiać silnika, gdy wkład filtra powietrza nie jest poprawnie zainstalowany.

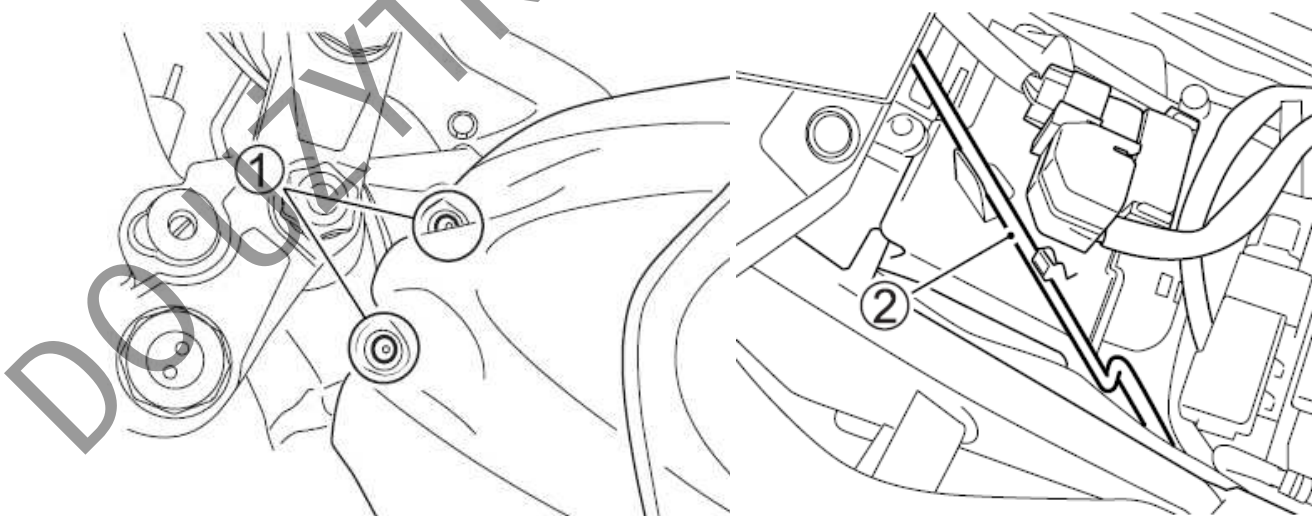
UWAGA

Zaniechanie regularnej kontroli filtra powietrza, zwłaszcza, kiedy motocykl jest brudny, zakurzony lub mokry może doprowadzić do uszkodzenia twojego motocykla. W takich warunkach może dojść do zatkania filtra powietrza i w rezultacie do uszkodzenia silnika.

Po jeździe w trudnych warunkach zawsze kontroluj wkład filtrujący. Wyczyść lub wymień wkład, jeśli zajdzie taka konieczność. Obudowę i wkład filtra należy wyczyścić niezwłocznie po tym, jak woda dostanie się do wnętrza obudowy.

Demontaż filtra

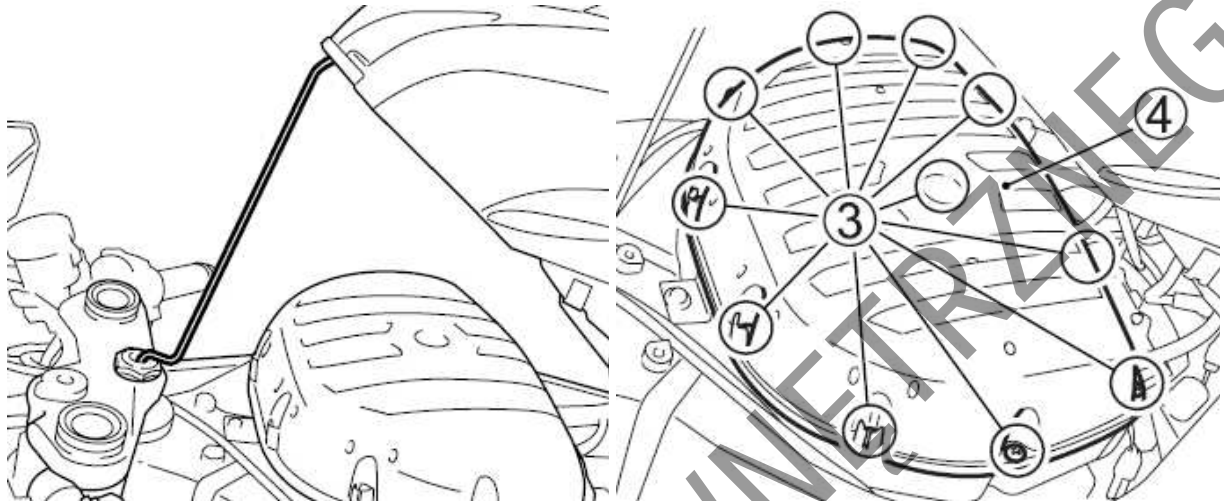
1. Ustaw motocykl na nóżce bocznej.
2. Zdemontuj przednie siedzisko zgodnie z rozdziałem „Zamek siedziska i uchwyt na kask”.



3. Odkręć śruby (1) mocujące zbiornik paliwa.
4. Wyjmij pręt zabezpieczający zbiornik (2), o ile jest na wyposażeniu.

WSKAZÓWKA

Pręt zabezpieczający dostępny jest u dealerów Suzuki pod numerem kat.: 44574 – 35E00.

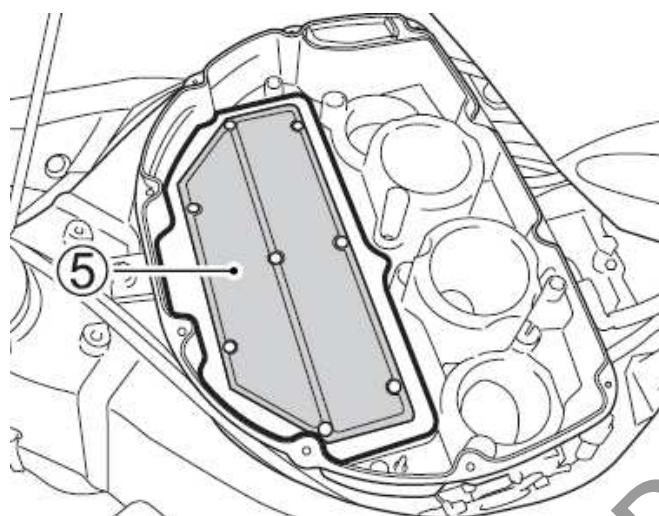


5. Unieś przednią część zbiornika i zablokuj prętem w takiej pozycji. Wygiętą część pręta włóż w otwór górnej półki.

OSTRZEŻENIE

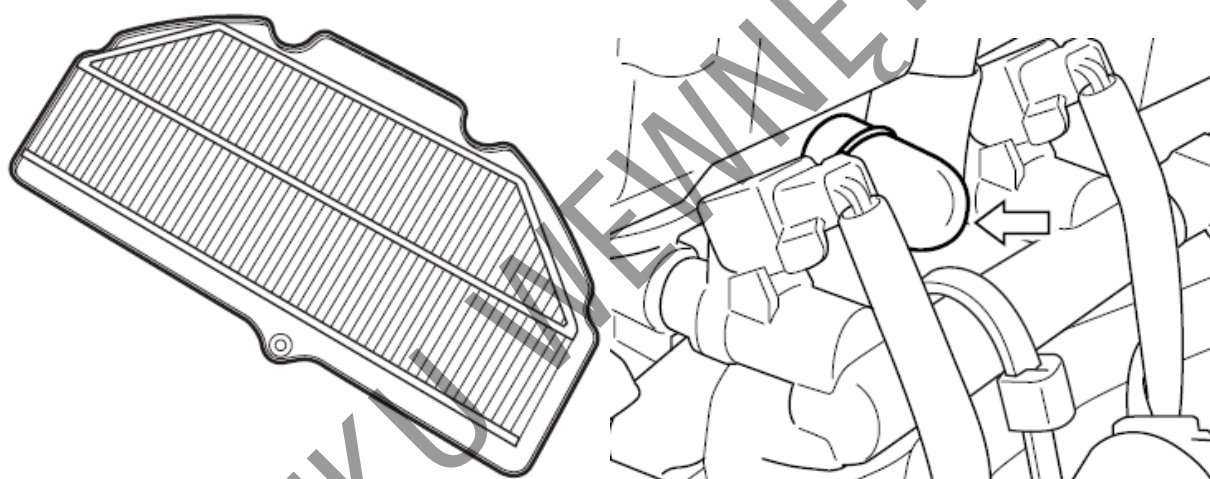
Jeśli unosisz pełen zbiornik paliwa, może ono wyciec przez korek wlewu paliwa stwarzając zagrożenie. Przed podnoszeniem zbiornika paliwa zmniejsz ilość paliwa do mniej niż $\frac{1}{4}$ pojemności zbiornika paliwa. Przy mniej niż $\frac{1}{4}$ zbiornika paliwa kontrolka poziomu paliwa będzie migać lub świecić światłem ciągłym.

6. Odkręć 11 śrub (3) mocujących pokrywę filtra powietrza.
7. Zdejmij pokrywę (4).



8. Wyjmij wkład filtrujący (5).

Kontrola



Kontroluj stan wkładu filtrującego. Wymieniaj wkład okresowo.

UWAGA

Sprężone powietrze uszkodzi wkład filtra powietrza. Nie przedmuchiuj wkładu filtrującego sprężonym powietrzem.

Przy przeglądach okresowych zdejmij korek spustowy i spuść nagromadzoną wodę oraz olej. Korek spustowy znajduje się poniżej filtra powietrza.

Montaż

Zamontuj wyczyszczony lub nowy wkład filtra powietrza w odwrotnej kolejności niż to zostało opisane w przypadku demontażu. Upewnij się, że wkład został poprawnie zainstalowany i sprawdź szczelność jego zamknięcia.

UWAGA

Montaż rozdartego wkładu filtrującego grozi przedostaniem się zanieczyszczeń do silnika i jego uszkodzeniem. Uważnie sprawdź stan elementu filtrującego. W przypadku stwierdzenia uszkodzeń wymień wkład na nowy.

UWAGA

Nieprawidłowy montaż wkładu filtrującego grozi przedostaniem się zanieczyszczeń do silnika i jego uszkodzeniem. Upewnij się, że wkład filtrujący został prawidłowo zamontowany.

WSKAZÓWKA

Zachowaj ostrożność przy myciu motocykla. Nie nalej wody do filtra powietrza.

Zamontuj ponownie zbiornik paliwa.

WSKAZÓWKA

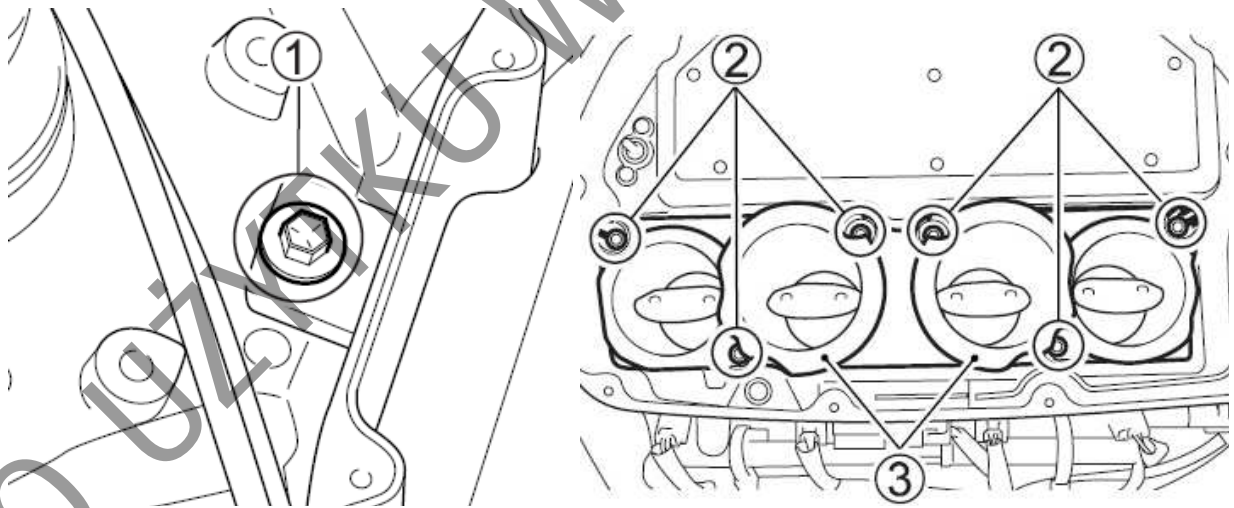
Przed montażem zbiornika paliwa upewnij się, że przewody spustowe i odpowietrzające zbiornika nie są zagięte.

Świece zapłonowe

Demontaż

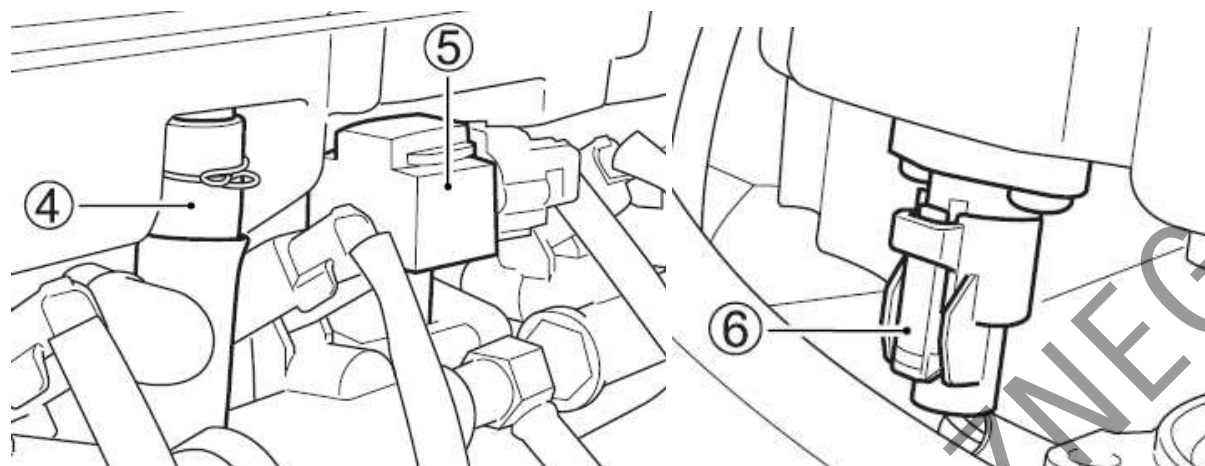
W celu wykręcenia świec postępuj zgodnie z podaną poniżej procedurą:

1. Unieś zbiornik paliwa i zdemontuj pokrywę filtra powietrza zgodnie z rozdziałem „Filtr powietrza”.

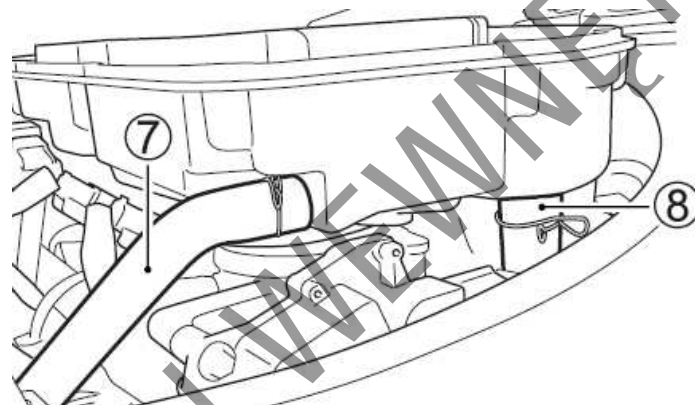


2. Odkręć śrubę (1).

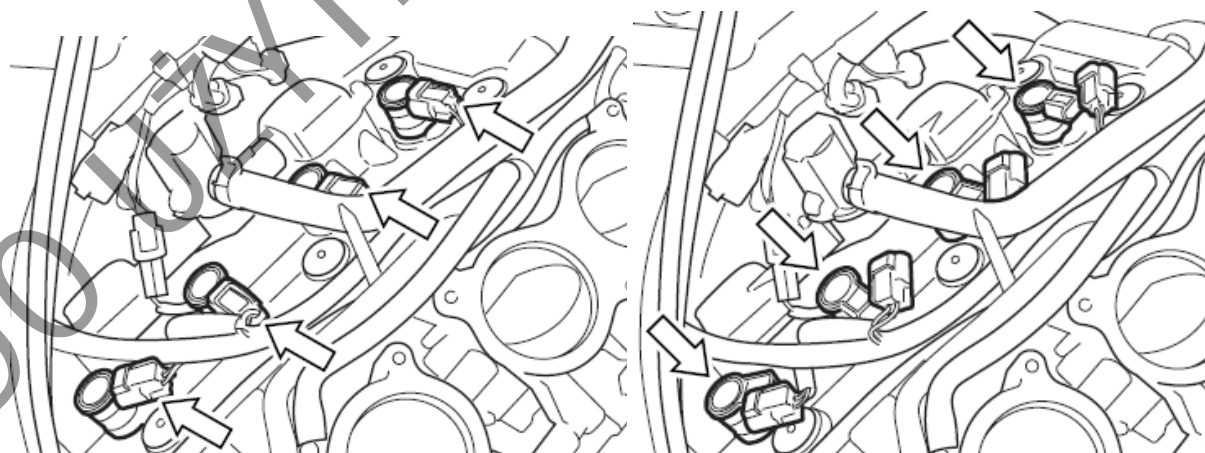
3. Odkręć śruby (2) i zdemontuj dwa kanały dolotowe (3).



4. Zdejmij przewód (4). Rozłącz zespół czujnika filtra powietrza (5).
5. Rozłącz wtyczkę (6).



6. Przewody (7) i (8) odłącz od filtra powietrza.
7. Zdemontuj filtr powietrza.

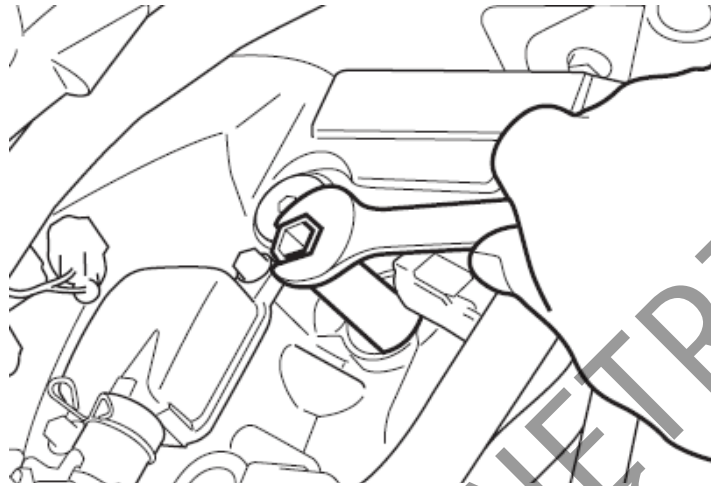


8. Zwolnij zabezpieczenia i rozłącz kostki połączeniowe cewek zapłonowych.

9. Zdejmij cewki zapłonowe.

UWAGA:

Niewłaściwy demontaż cewek może je uszkodzić. Demontuj je wyłącznie ręką, nie używaj obcę.

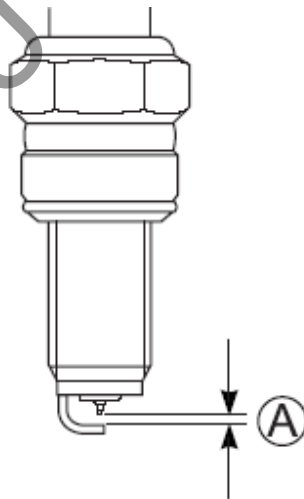


10. Odkręć świecę stosownym kluczem do świec.

UWAGA

Niezabezpieczony otwór po świecy zapłonowej grozi przedostaniem się zanieczyszczeń do silnika, co doprowadzić może do jego zniszczenia. Po wykręceniu świecy zakryj zabezpiecz np. czystą szmatką otwór w głowicy silnika.

Kontrola świec



Zmierz odstęp (A) pomiędzy elektrodami świecy zapłonowej. Standardowa przerwa wynosi 0.8 – 0.9 mm. Jeśli zmierzona przerwa leży poza podaną specyfikacją wymień świecę zapłonową na nową.

Świecę zapłonową należy co jakiś czas oczyszczać z osadu za pomocą szczotki drucianej. Zanim osad zostanie usunięty należy dokładnie przyjrzeć się zabarwieniu świecy. Rodzaj zabarwienia

świadczy o przydatności świecy do danych warunków pracy. Normalna świeca powinna mieć kolor jasnobrazowy. Jeśli elektrody świecy mają kolor bardzo jasny bądź są nadtopione świadczy to o zbyt wysokiej temperaturze ich pracy. Należy wówczas wymienić świecę na zimniejszą. Zasady doboru świec podano w tabeli poniżej.

Zasady wymiany świec zapłonowych

UWAGA

Zastosowanie nieodpowiedniego typu świecy wpłynie niekorzystnie na pracę silnika, wręcz może doprowadzić do zniszczenia silnika. W tym przypadku uszkodzenie nie będzie objęte gwarancją. Suzuki zaleca stosowanie podanych powyżej typów świec zapłonowych lub ich odpowiedników. Gdy masz wątpliwości, jaka świecę zastosować skonsultuj się z autoryzowanym serwisem Suzuki.

NGK	DENSO	Uwagi
CR8EIA-9	IU24D	Jeżeli standardowa świeca jest mokra lub bardzo ciemna, to należy ją zastąpić tą świecą
CR9 EIA-9	IU27D	Standardowa świeca
CR10 EIA-9	IU31D	Jeżeli standardowa świeca wydaje się szklista lub bardzo biała, to należy ją zastąpić tą świecą

WSKAZÓWKA

Aby wyeliminować możliwość zakłóceń w pracy urządzeń elektronicznych motocykl ten wyposażony jest w świece zapłonowe z rezystorem. Zastosowanie innych świec spowodować może nieprawidłową pracę elektronicznych komponentów pojazdu oraz spadek osiągnięć. Należy używać wyłącznie rekomendowanych świec zapłonowych.

Montaż świec

UWAGA:

Nieprawidłowy montaż świecy zapłonowej doprowadzić może do uszkodzenia motocykla. Zbyt mocne dokręcenie świecy grozi uszkodzeniem aluminiowego gwintu głowicy cylindra.

Ostrożnie wkręć świecę ręką, aż do momentu, gdy natrafisz na opór. Następnie dokręć świecę za pomocą klucza o: 1/2 obrotu w przypadku świecy nowej lub o 1/8 obrotu - w przypadku świecy, która po oczyszczeniu jest użyta ponownie.

UWAGA:

Przez otwór po wykręconej świecy do silnika mogą przedostać się zanieczyszczenia. Po wykręceniu świecy należy zawsze zabezpieczyć otwór w głowicy przy użyciu np. czystej szmatki.

Filtr powietrza i zbiornik paliwa zamontuj w odwrotnej kolejności.

WSKAZÓWKA

Przed montażem zbiornika paliwa upewnij się, że przewody spustowe i odpowietrzające zbiornika nie są zagięte.

Przewód paliwowy



Przewód paliwowy należy kontrolować pod kątem szczelności i uszkodzeń. Przy stwierdzeniu jakiegokolwiek nieprawidłowości przewód należy wymienić na nowy.

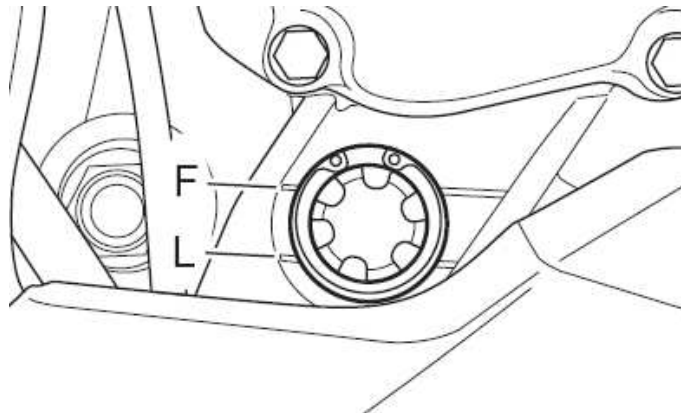
Olej silnikowy

Żywotność silnika zależy także w dużej mierze od jakości i regularnej wymiany oleju silnikowego. Codzienna kontrola poziomu oleju i regularna wymiana należą do najważniejszych prac przeglądowych.

Kontrola poziomu oleju silnikowego

Przy sprawdzaniu poziomu oleju należy postępować w następujący sposób:

1. Uruchom silnik na trzy minuty.
2. Wyłącz silnik i odczekaj trzy minuty.
3. Ustaw prosto motocykl i skontroluj poziom oleju w okienku kontrolnym umieszczonym z prawej strony silnika.



UWAGA

Uruchamianie silnika ze zbyt małym lub zbyt dużym poziomem oleju silnikowego doprowadzić może do uszkodzenia silnika.

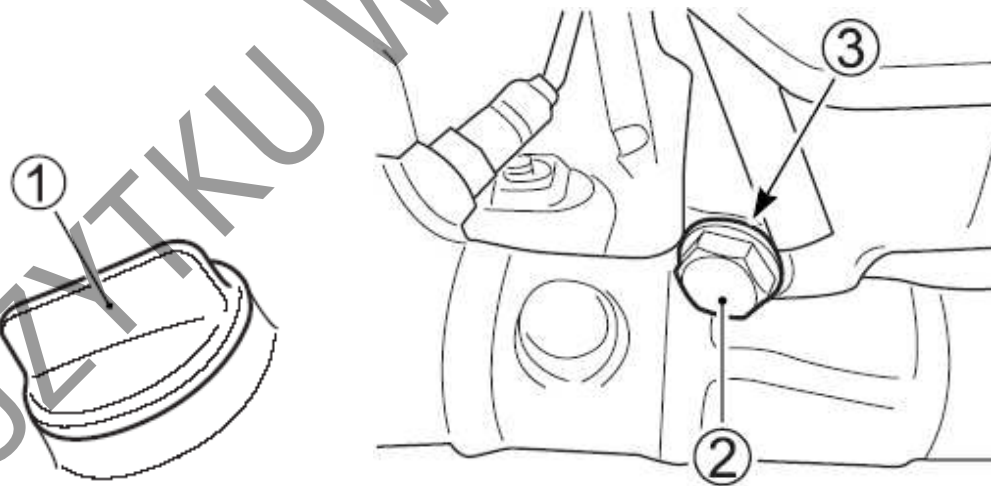
Ustaw motocykl na płaskim podłożu. Przed każdym użyciem motocykla kontroluj poziom oleju silnikowego w okienku kontrolnym. Upewnij się, że poziom oleju znajduje się powyżej oznaczenia „L” (niski) i nie wyżej niż „F” (pełny).

Wymiana oleju silnikowego oraz filtra oleju

Olej silnikowy i filtr oleju wymieniaj zgodnie z tabelą przeglądów. Aby olej mógł całkowicie wyciec, powinien być spuszcany przy ciepłym silniku.

Procedura wymiany oleju jest następująca:

1. Ustaw motocykl na nóżce bocznej.



2. Odkręć korek wlewu oleju (1).
3. Odkręć umieszczoną w dolnej części miski olejowej śrubę do spuszczenia oleju (2) wraz z uszczelką (3) i spuść do stosownego pojemnika olej silnikowy.

PRZESTROGA

Układ wydechowy i olej silnikowy mogą być wystarczająco gorące, by oparzyć. Zaczekaj, aż korek spustowy oleju i rura wydechowa ostygną na tyle, byś mógł dotknąć ich gołą ręką.

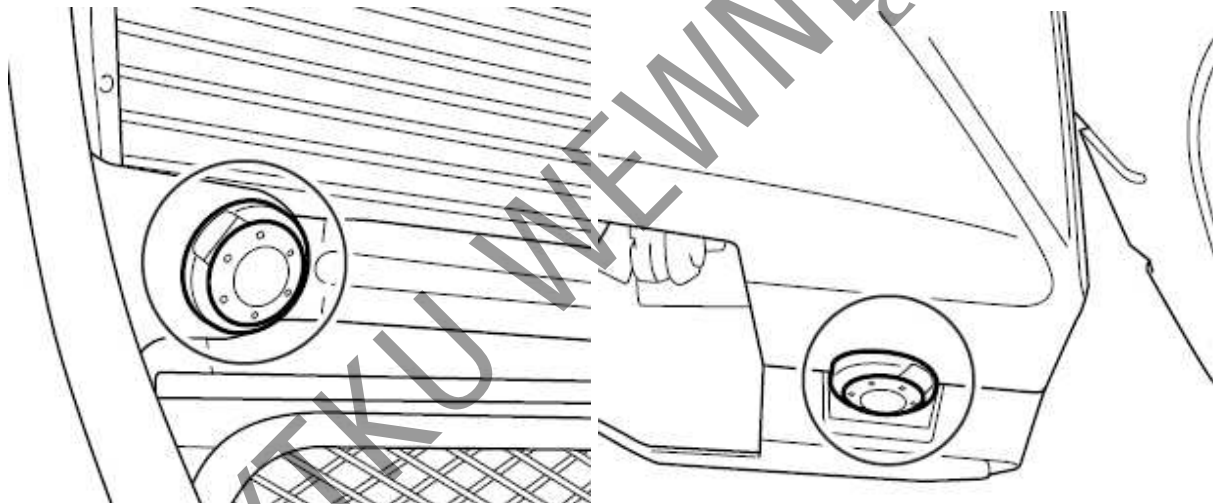
OSTRZEŻENIE

Oleje silnikowe i ich pochodne są substancjami szkodliwymi. Dzieci i zwierzęta mogą się zatruć połykając olej lub jego związki. Wielokrotny i długotrwały kontakt ze użytym olejem prowadzić może do raka skóry. Nawet krótkotrwały kontakt z olejem prowadzić może do podrażnienia skóry.

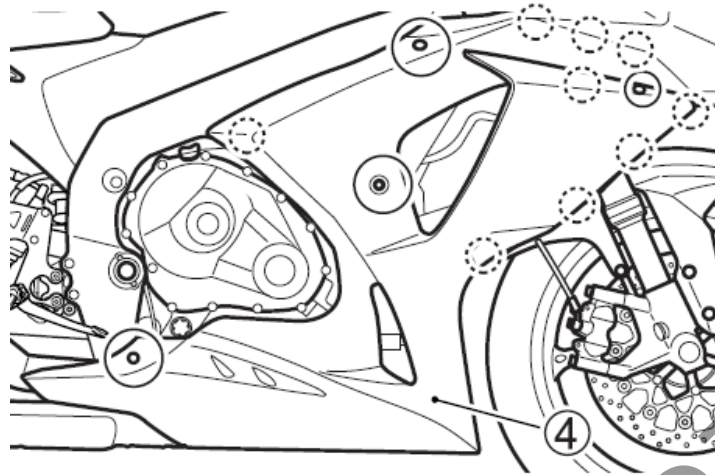
- Oleje należy trzymać z dala od dzieci i zwierząt
- Przy wymianie oleju należy stosować ubranie ochronne z długim rękawem i wodoodporne rękawice (np. do zmywania naczyń)
- Miejsca na ciele zabrudzone olejem należy dokładnie umyć mydłem
- Zużyty olej oraz filtr oleju należy w odpowiedni sposób zutylizować.

WSKAZÓWKA

Zużyty olej należy w odpowiedni sposób zutylizować



4. Odepnij spinkę.
5. Odepnij dolną spinkę.

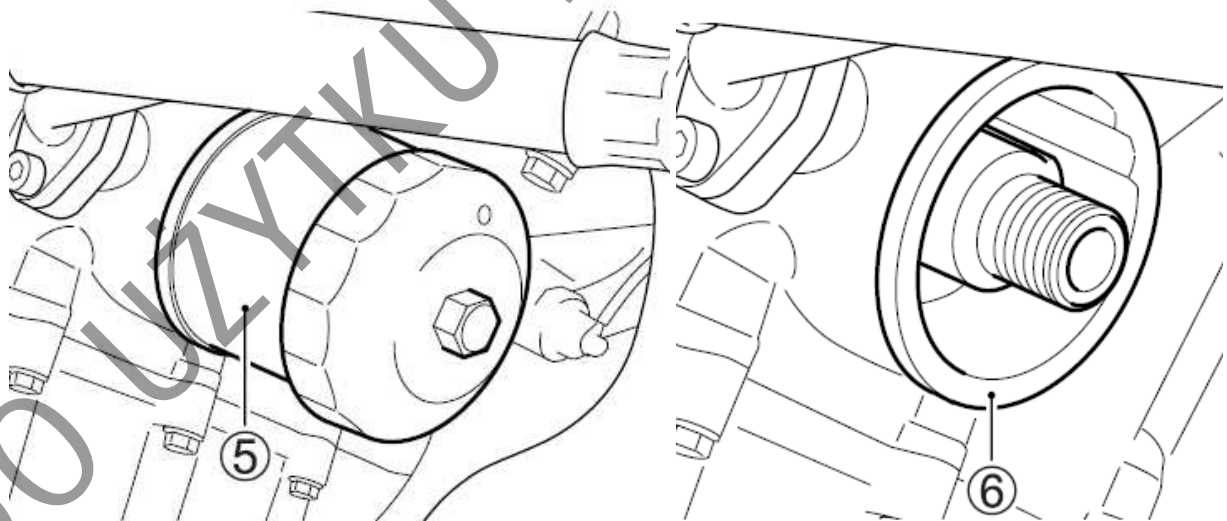


6. Odkręć śruby i rozłącz zaczepy prawej osłony (4).

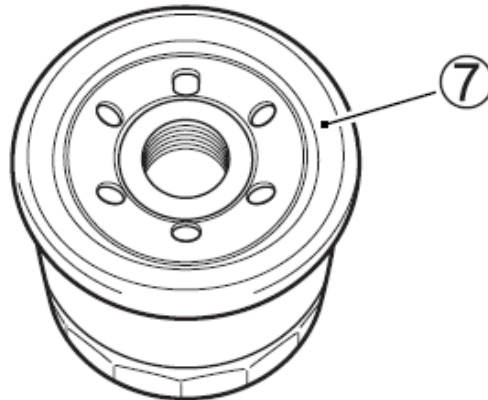


Specjalny klucz do filtra oleju o nr 09915-40620 można zamówić u autoryzowanego dealera Suzuki.

7. Filtr oleju (5) odkręć przy pomocy specjalnego, płaskiego klucza, dostępnego u dealera Suzuki lub klucza „opaskowego” o odpowiedniej średnicy.



8. Miejsce (6), w które zostanie wstawiony nowy filtr przetrzyj czystą szmatką.
9. Uszczelkę gumową filtra (7) zwilż odrobiną oleju silnikowego.



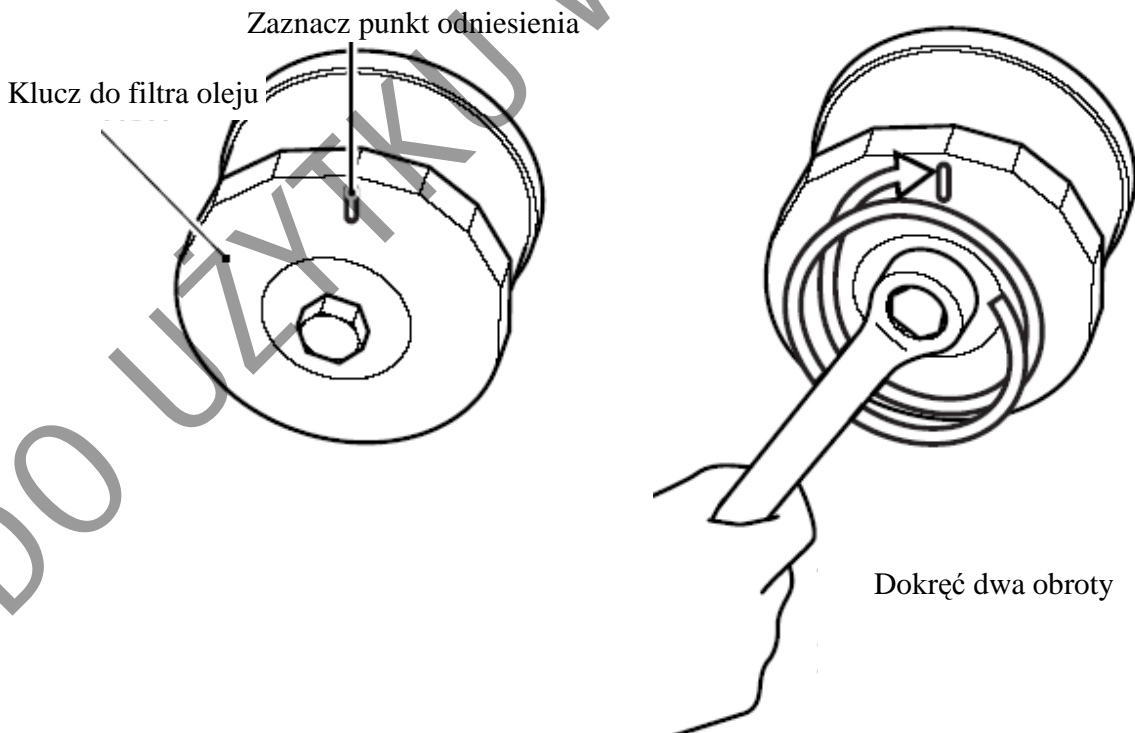
10. Dokręć ręką nowy filtr oleju aż do zetknięcia uszczelki filtra z blokiem silnika (do momentu, w którym wyczuwalny będzie lekki opór).

UWAGA

Zastosowanie filtra oleju o nieprawidłowej konstrukcji lub specyfikacji gwintu doprowadzić może do wycieków oleju i uszkodzenia silnika. Należy stosować wyłącznie oryginalny filtr oleju SUZUKI przeznaczony do twojego motocykla.

WSKAZÓWKA

W celu właściwego dokręcenia filtra oleju ważne jest dokładne ustalenie pozycji, w której powierzchnia uszczelki filtra zaczyna stykać się z powierzchnią silnika.



11. Zaznacz górny punkt na kluczu nasadowym filtra lub na filtrze. Filtr dokręć o dwa obroty odpowiednim kluczem.

Moment dokręcenia filtra oleju: 20Nm (2.0kGm)

12. Uszczelkę śruby spustowej wymień na nową. Dokręć kluczem śrubę spustową wraz z uszczelką. Wlej 3300 ml nowego oleju i zakręć korek wlewowy. Pamiętaj o stosowaniu właściwego rodzaju oleju, tak jak opisano to w rozdziale "Zalecane rodzaje paliwa, oleju i płynu chłodzącego".

WSKAZÓWKA

Przy wymianie oleju i pozostawieniu starego filtra oleju niezbędne będzie ok. 2800 ml oleju silnikowego.

UWAGA

Silnik może zostać uszkodzony, gdy zastosujesz olej niespełniający specyfikacji fabrycznej Suzuki. Stosuj olej zgodnie z zaleceniami zawartymi w rozdziale „Zalecane rodzaje paliwa, oleju i płynu chłodzącego”.

13. Sprawdź przy pracującym silniku ewentualne nieszczelności przy filtrze oleju i śrubie do spuszczenia oleju. W tym celu silnik powinien pracować 2-3 minuty ze zmienną prędkością obrotową.

14. Wyłącz silnik i odczekaj trzy minuty. Trzymając pionowo motocykl sprawdź w okienku kontrolnym poziom oleju silnikowego. Jeżeli poziom oleju znajduje się poniżej linii "L", to uzupełnij jego poziom do linii „F”. Sprawdź szczelność w okolicach śruby spustowej i filtra oleju

WSKAZÓWKA

W przypadku, gdy nie dysponujesz specjalnym kluczem do odkręcania filtra oleju, należy zlecić przeprowadzenie operacji wymiany filtra autoryzowanemu serwisowi Suzuki.

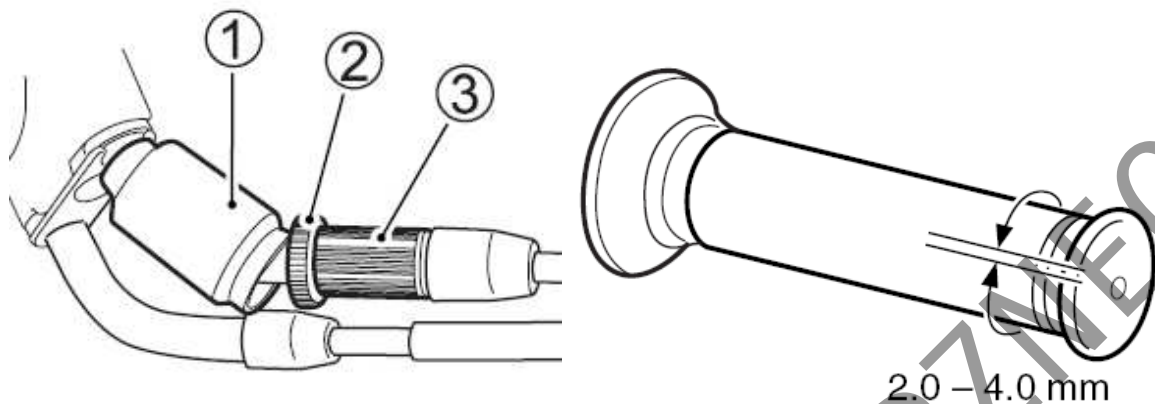
Kontrola wolnych obrotów

Skontroluj wolne obroty silnika. Przy silniku rozgrzanym do normalnej temperatury pracy obroty powinny wynosić 1050 – 1250 obr/min.

WSKAZÓWKA

Jeśli obroty nie zawierają się w specyfikowanym przedziale zwróć się do autoryzowanego serwisu Suzuki po pomoc.

Regulacja linki gazu



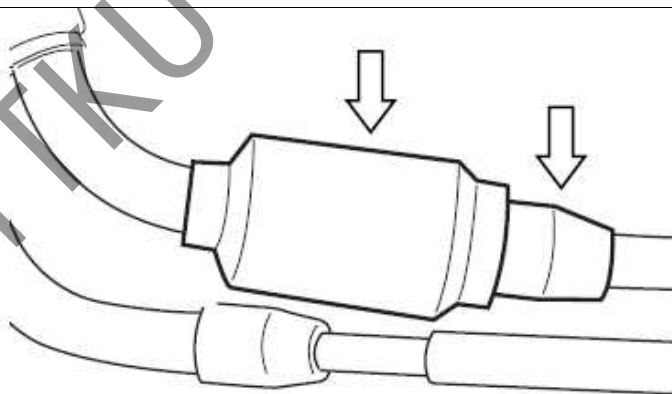
Regulację przeprowadź następująco:

1. Zsuń gumowy kapturek (1).
2. Poluzuj nakrętkę zabezpieczającą (2).
3. Luz linki ustaw za pomocą śruby regulacyjnej (3) tak, by wynosił on 2.0 - 4.0 mm.
4. Po regulacji dokręć nakrętkę zabezpieczającą (1).
5. Nasuń ponownie gumowy kapturek (1).

OSTRZEŻENIE

**Nieprawidłowy luz linki gazu może powodować nieoczekiwany wzrost obrotów silnika przy skręcie kierownicy. Może to doprowadzić do utraty panowania i wypadku.
Wyreguluj luz linki gazu tak, by ruch kierownicy nie miał wpływu na obroty silnika.**

Ośłona linki gazu

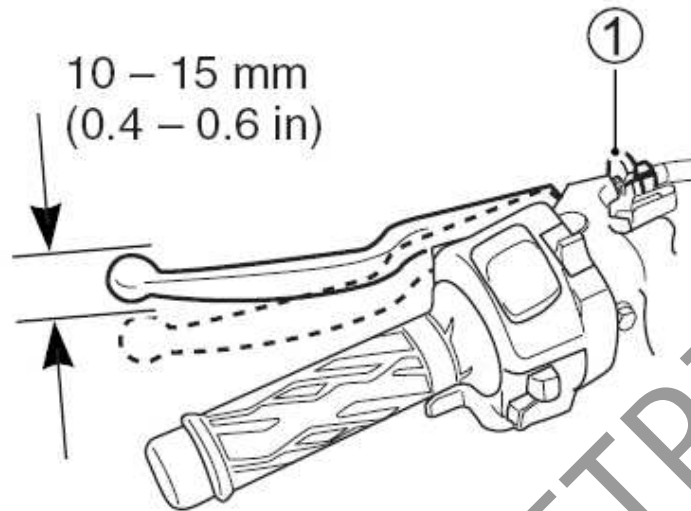


Linka gazu posiada gumowe kapturki. Sprawdź, czy są one prawidłowo założone. Podczas mycia nie polewaj kapturków wodą. Brudne osłony gumowe przetrzyj mokrą szmatką.

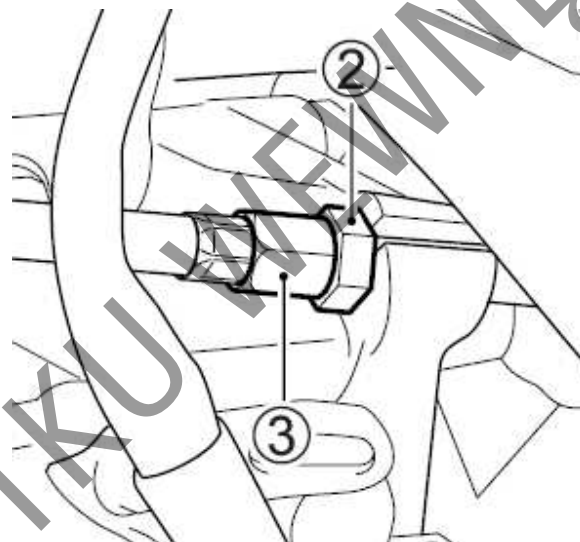
Sprzęgło

Przy każdym przeglądzie wyreguluj luz linki sprzęgła przy pomocy śruby regulacyjnej. Luz linki sprzęgła powinien wynosić 10-15 mm, przy pomiarze na uchwycie dźwigni sprzęgła, zanim

sprzęgło zostanie wysprzęglone. Jeśli stwierdzisz nieprawidłowy luz dźwigni sprzęgła przeprowadź następującą regulację:



1. Śrubę regulacyjną (1) dźwigni sprzęgła wkręć do oporu.



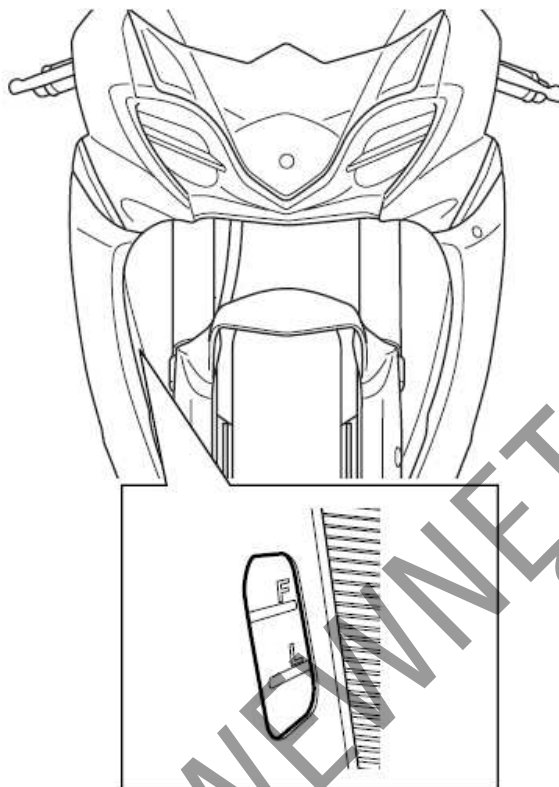
2. Poluzuj przeciwnakrętkę (2) i wyreguluj luz linki sprzęgła do wartości 10 – 15 mm na dźwigni sprzęgła przy użyciu śruby regulacyjnej (3).
3. Drobne regulacje przeprowadź przy użyciu śruby regulacyjnej (1) usytuowanej na dźwigni sprzęgła.
4. Po regulacji dokręć przeciwnakrętkę (2).

WSKAZÓWKA

Wszelkie inne prace i regulacje sprzęgła powinny być przeprowadzane przez autoryzowany serwis Suzuki.

Płyn chłodzący

Poziom płynu chłodzącego

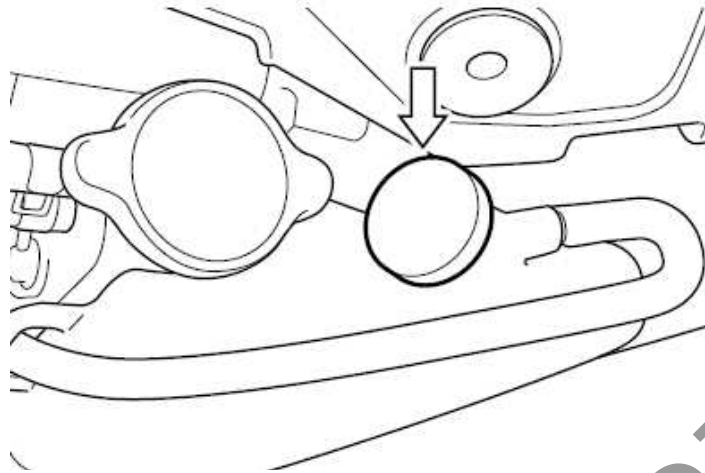


Poziom płynu chłodzącego w zbiorniku wyrównawczym powinien znajdować się zawsze pomiędzy oznaczeniami "F" (full) i "L" (low). Poziom płynu należy sprawdzać przed każdą jazdą przy prosto stojącym motocyklu. Jeżeli poziom płynu znajduje się poniżej oznaczenia "L" uzupełnij poziom specyfikowanym płynem chłodzącym w następujący sposób:

WSKAZÓWKA

- *Poziom płynu chłodzącego sprawdzaj przy zimnym silniku.*
- *Jeśli zbiorniczek wyrównawczy płynu chłodzącego jest pusty, sprawdź poziom płynu w chłodnicy.*

1. Ustaw motocykl na nóżce bocznej.
2. Zdemontuj prawą osłonę zgodnie z rozdziałem „Olej silnikowy”.



3. Zdejmij korek wlewu i dolej tyle specyfikowanego płynu chłodzącego, aby jego poziom osiągnął oznaczenie "F". Stosuj się do wskazówek zawartych w sekcji: „Zalecane rodzaje paliwa, oleju i płynu chłodzącego”.

OSTRZEŻENIE

Płyn chłodzący jest szkodliwy przy połknięciu i wdychaniu. Roztwór płynu może być szkodliwy dla zwierząt.

Nie pij płynu chłodzącego ani jego roztworów. W przypadku połknięcia nie wywołaj wymiotów i natychmiast wezwaj lekarza. Przy kontakcie ze skórą lub oczami przemyć natychmiast dużą ilością wody. Unikaj wdychania oparów płynu chłodzącego. Jeśli to nastąpi wyjdź natychmiast na świeże powietrze i oddychaj głęboko. Trzymać z dala od dzieci i zwierząt.

WSKAZÓWKA

Dolewanie wyłącznie wody do płynu chłodzącego rozcieńczy go i zmniejszy efektywność jego działania. Uzupełniaj poziom specyfikowanym płynem.

Wymiana płynu chłodzącego

Płyn należy wymieniać okresowo.

WSKAZÓWKA

Okolo 2800 ml płynu chłodzącego będzie potrzebne do napełnienia chłodnicy i zbiorniczka.

Kontrola przewodów układu chłodzenia

Kontroluj przewody układu chłodzenia pod kątem pęknięć, uszkodzeń i wycieków płynu chłodzącego. W przypadku stwierdzenia nieprawidłowości zwróć się do dealera Suzuki o wymianę przewodu na nowy.

Łańcuch napędowy

Motocykl ten wyposażony jest w łańcuch napędowy nie posiadający spinki, wykonany ze specjalnego materiału. W przypadku zużycia polecamy wymienić łańcuch u autoryzowanego dealera Suzuki.

Dla zapewnienia całkowitego bezpieczeństwa, przed każdą jazdą należy sprawdzać stan i naciąg łańcucha napędowego. Zawsze postępuj zgodnie z poniższą procedurą kontroli i obsługi łańcucha.

OSTRZEŻENIE

Jazda z łańcuchem, którego stan budzi zastrzeżenia lub jest nieprawidłowo naciągnięty może doprowadzić do wypadku.

Kontroluj, reguluj i smaruj łańcuch prawidłowo i przed każdą jazdą zgodnie ze wskazówkami podanymi poniżej.

Kontrola łańcucha napędowego

Podczas kontroli łańcucha zwróć uwagę na następujące elementy:

- Luźne sworznie
- Uszkodzenia rolek
- Wysuszenie lub pordzewienie ogniw
- Zgniecenie lub zatarcie się ogniw
- Nadmierne zużycie
- Nieprawidłowy naciąg łańcucha

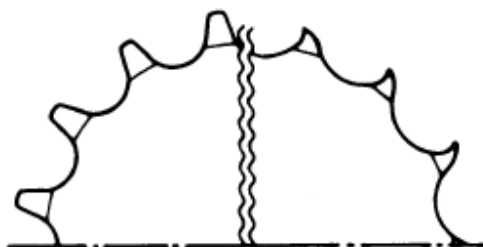
W przypadku wystąpienia jakichkolwiek nieprawidłowości w działaniu łańcucha napędowego należy niezwłocznie (w przypadku, gdy wiesz jak to zrobić) usunąć usterkę.

Jeżeli masz wątpliwości - należy skonsultować się z autoryzowanym serwisem Suzuki.

Jeżeli któraś z opisanych tu usterek występuje w łańcuchu Twojego motocykla, to zachodzi także prawdopodobieństwo, że uszkodzone są również koła zębate.

W tym wypadku należy sprawdzić koła zębate pod względem:

- Nadmiernego zużycia zębów
- Wyłamania lub uszkodzenia zębów
- Poluzowania śrub zębatek



Stan dobry

Zużyta

WSKAZÓWKA

Przy zakładaniu nowego łańcucha należy sprawdzić także obydwa koła łańcuchowe pod względem zużycia i w razie konieczności wymienić.

OSTRZEŻENIE

Nieprawidłowo wykonana wymiana łańcucha lub zastosowanie łańcucha ze spinką obniża bezpieczeństwo. Niedokładnie zanitowane ogniwo łączące lub źle założona spinka mogą rozłączyć się doprowadzić do wypadku lub poważnego uszkodzenia silnika. Nie stosuj łańcucha ze spinką. Wymiana łańcucha wymaga zastosowania narzędzi specjalnych oraz wysokiej jakości łańcucha bez spinki. Zwróć się do autoryzowanego serwisu Suzuki o wykonanie tej pracy.

Czyszczenie i smarowanie łańcucha napędowego

1. Usuń z łańcucha wszelkie zanieczyszczenia. Uważaj, by nie uszkodzić pierścieni uszczelniających.
2. Wyczyść łańcuch środkiem do czyszczenia łańcuchów lub wodą z neutralnym detergentem.

UWAGA

Nieprawidłowe czyszczenie łańcucha doprowadzić może do uszkodzenia pierścieni uszczelniających i zniszczenia łańcucha.

- Nie używaj lotnych rozpuszczalników takich jak rozcieńczalniki do lakieru, nafta, benzyna.
- Nie używaj myjek ciśnieniowych do mycia łańcucha.
- Nie używaj szczotki drucianej do czyszczenia łańcucha.

3. Do czyszczenia łańcucha użyj miękkiej szczotki. Nawet przy jej użyciu zachowaj ostrożność, by nie uszkodzić uszczelniaczy łańcucha.

4. Wytrzyj łańcuch po czyszczeniu.

5. Do smarowania użyj sprayu do łańcuchów lub oleju o wysokiej lepkości (#80 – 90).

UWAGA:

Niektóre środki do czyszczenia łańcucha zawierają rozpuszczalniki i dodatki, które mogą uszkodzić uszczelniacze łańcucha.

Stosuj do smarowania spraye przeznaczone do łańcuchów z o-ringami.

Regulacja luzu łańcucha napędowego

Należy zmierzyć zwis łańcucha w środku, pomiędzy dwoma zębatkami. Łańcuch, w zależności od warunków jazdy może wymagać częstszej regulacji, niż przewidziano to w planie przeglądów.

OSTRZEŻENIE:

Nadmierny luz łańcucha może doprowadzić do jego spadnięcia z zębatek. Grozi to wypadkiem lub poważnym uszkodzeniem motocykla. Kontroluj łańcuch napędowy przed każdą jazdą.

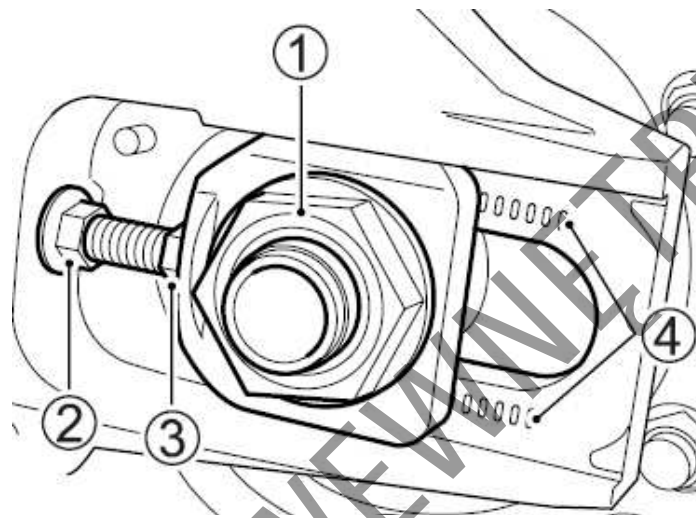
Aby sprawdzić i wyregulować luz łańcucha postępuj zgodnie z poniższą procedurą:

PRZESTROGA

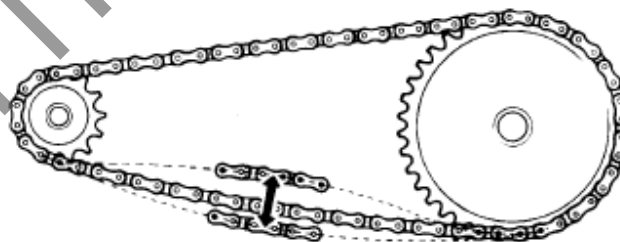
Jeżeli motocykl był wcześniej używany należy uważać na rozgrzane elementy układu wydechowego, których dotknięcie grozi poparzeniem.

Przed regulacją łańcucha zaczekaj aż wystygnie tłumik motocykla.

1. Motocykl ustaw na nóżce bocznej.
2. Poluzuj nakrętkę osi (1).



3. Poluzuj nakrętki kontrujące (2) – prawą i lewą.
4. Ustaw właściwy luz za pomocą śrub naciągowych (3). Podczas regulacji naciągu łańcucha zębata zdawcza przy silniku musi być w jednej osi z zębata tylnego koła. Dla ułatwienia tego na wahaczu i naciągach łańcucha zrobione są oznaczenia (4), które powinny być użyte jako punkty odniesienia. Obydwie strony muszą zostać ustawione identycznie.



20 – 30 mm

5. Po ustawieniu właściwego luzu dokręć nakrętki zabezpieczające (2).
6. Dociągnij nakrętkę osi (1).
7. Po skończonej operacji należy sprawdzić ponownie luz łańcucha i w razie potrzeby wyregulować.

Moment dokręcenia nakrętki tylnej osi: [100 N-m.; 10 kG-m.]

WSKAZÓWKA

Nie reguluj łańcucha poza zakresem regulacyjnym (4). Wymień łańcuch przed osiągnięciem dopuszczalnego zużycia.

Hamulce

Motocykl ten jest wyposażony z przodu i z tyłu w hamulce tarczowe. Niezawodnie funkcjonujące hamulce są główną przesłanką bezpiecznej jazdy. Nie wolno zapominać o regularnych kontrolach hamulców przeprowadzanych wg. zaleceń tej książki.

OSTRZEŻENIE

Zaniechanie kontroli lub obsługi układu hamulcowego zwiększa ryzyko wypadku. Sprawdź układ hamulcowy przed każdą jazdą zgodnie ze wskazówkami zawartymi w tabeli: „Kontrola przed jazdą”. Postępuj zgodnie z grafikami przeglądów.

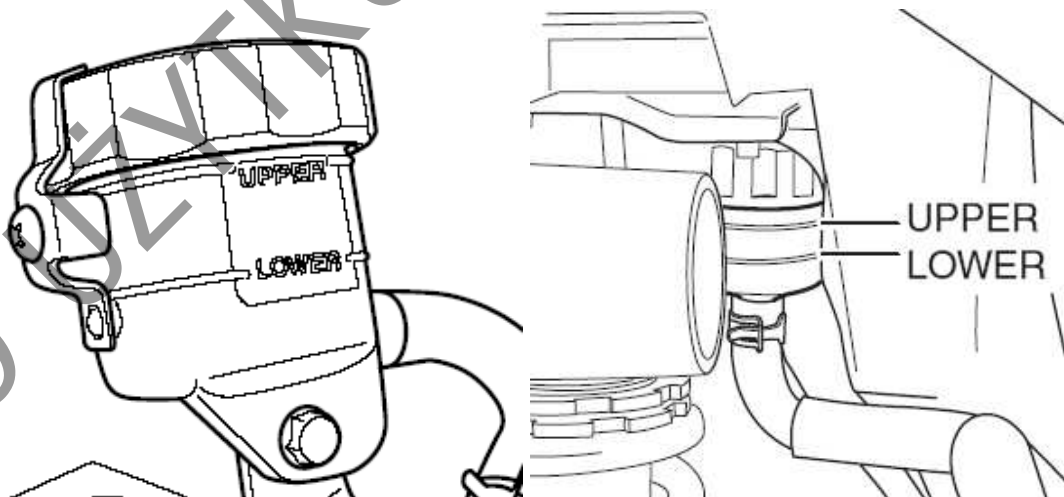
Przed każdym wyjazdem należy sprawdzić następujące elementy układu hamulcowego:

- Skontrolować stan płynu hamulcowego w zbiorniczku.
- Sprawdzić hamulce z przodu i z tyłu pod względem nieszczelności i braku wycieków.
- Sprawdzić wąż hamulcowy pod względem nieszczelności i pęknięć.
- Dźwignia i pedał hamulca powinny zawsze mieć właściwy skok i być w sposób bezpieczny zamontowane.
- Sprawdzić zużycie klocków hamulcowych.

Kontrola przewodów hamulcowych

Skontroluj przewody hamulcowe i połączenia przewodów oraz szczelność układu. Przy stwierdzeniu jakiegokolwiek nieprawidłowości zwróć się do dealera Suzuki o wymianę przewodu na nowy.

Płyn hamulcowy



Sprawdź poziom płynu hamulcowego w obu zbiorniczkach: przednim i tylnym. Jeżeli w którymś zbiorniczku poziom płynu hamulcowego jest poniżej zaznaczonej, dolnej linii należy dolać płynu

hamulcowego DOT4, sprawdzić stan zużycia klocków hamulcowych jak również brak wycieków płynu.

OSTRZEŻENIE

Zastosowanie innego niż DOT4 płynu hamulcowego, lub płynu nalanego z nieszczelnego pojemnika może doprowadzić do uszkodzenia układu hamulcowego i wypadku. Stosuj wyłącznie płyn hamulcowy DOT4 uzupełniany jedynie ze szczelnego pojemnika. Nigdy nie stosuj innego płynu i nie mieszaj innego płynu z DOT4.

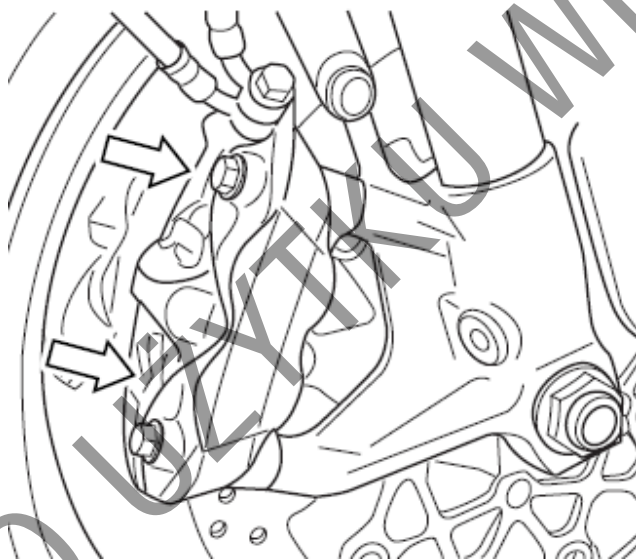
OSTRZEŻENIE

Płyn hamulcowy jest szkodliwy przy połknięciu i kontakcie ze skórą. Jeżeli zostanie połknięty nie wywoływać wymiotów. Należy wówczas jak najszybciej skomunikować się z lekarzem. W przypadku, gdy płyn hamulcowy dostanie się on na skórę lub do oczu, należy je wypłukać w dużej ilości wody. Zaleca się wówczas skorzystanie z opieki medycznej. Roztwór płynu hamulcowego jest szkodliwy dla zwierząt. Płyn należy trzymać z dala od dzieci i zwierząt.

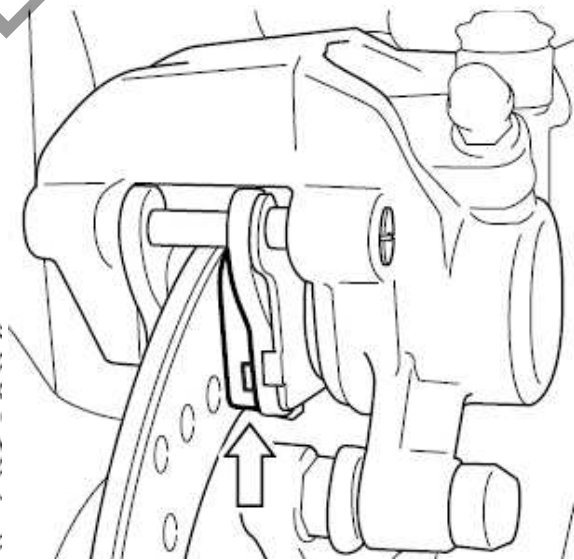
UWAGA

Rozlany płyn hamulcowy uszkodzić może elementy lakierowane i wykonane z tworzywa sztucznego. Należy unikać uzupełniania płynu hamulcowego w obrębie powierzchni lakierowanych lub części z tworzywa sztucznego. Rozlany płyn hamulcowy zetrzyj natychmiast.

Klocki hamulcowe



Przód

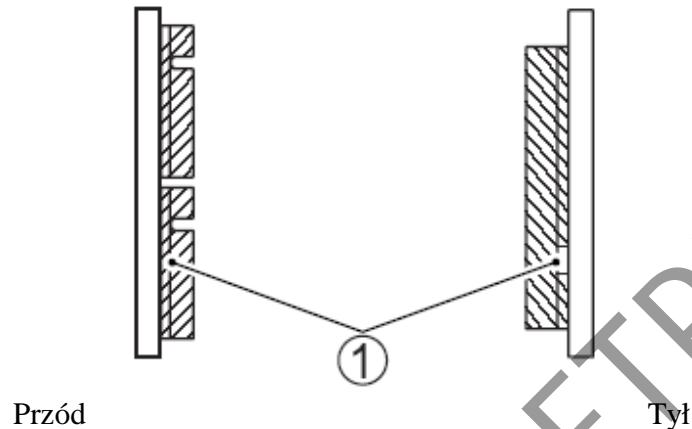


Tył

Przy kontroli klocków hamulcowych należy sprawdzić, czy zużycie nie osiągnęło granicznej linii zużycia (1). Jeśli przednie lub tylne klocki osiągną dopuszczalne zużycie należy je wymienić jako zestaw w autoryzowanym serwisie Suzuki.

OSTRZEŻENIE

Jazda ze zużytymi klockami hamulcowymi pogarsza skuteczność hamowania oraz doprowadzić może do zniszczenia elementów układu hamulcowego. Zużyty układ hamulcowy zwiększa ryzyko wypadku. Kontroluj układ hamulcowy przed każdą jazdą. Zlecaj wymianę klocków hamulcowych autoryzowanemu serwisowi.



(1) Rowek oznaczający dopuszczalne zużycie

OSTRZEŻENIE

Zaniechanie kontroli, obsługi lub wymiany klocków hamulcowych zgodnie z zaleceniem zwiększy ryzyko wypadku.

Zlecaj wymianę klocków hamulcowych autoryzowanemu serwisowi. Pamiętaj o regularnej, przeprowadzanej wg zaleceń kontroli i obsłudze klocków hamulcowych.

OSTRZEŻENIE

Jeśli rozpoczynasz jazdę motocyklem po naprawie układu hamulcowego lub wymianie klocków hamulcowych bez kilkukrotnego naciśnięcia dźwigni hamulca, jego działanie może być mało skuteczne i doprowadzić do wypadku.

Po naprawie układu hamulcowego lub wymianie klocków hamulcowych jazdę można rozpocząć dopiero po kilkukrotnym naciśnięciu dźwigni i pedału hamulca gwarantującym prawidłowe ułożenie się klocków względem tarczy hamulcowej. Zapewni to prawidłowy skok obydwu dźwigni hamulcowych i pewne działanie hamulców.

WAŻNE:

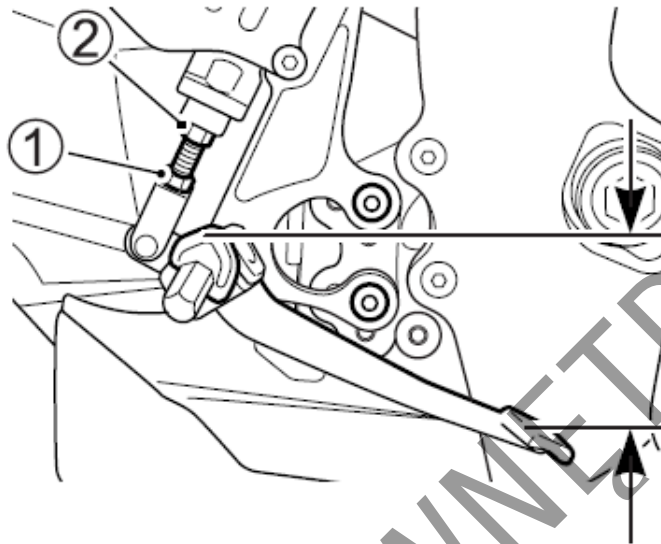
Przy wymontowanych klockach hamulcowych nie należy naciskać dźwigni / pedału hamulca, gdyż wysunięty tłok zacisku trudno będzie ponownie ustawić we właściwej pozycji. Ponadto grozi to wyciekami płynu hamulcowego.

OSTRZEŻENIE:

Wymiana pojedynczego klocka hamulcowego doprowadzi do nierównomiernego działania hamulca. Wymieniaj bezwzględnie klocki jako zestaw.

Regulacja pedału hamulca

Położenie pedału hamulca musi być zawsze właściwie ustawione. Niewłaściwe położenie pedału spowoduje ocieranie klocków o tarczę hamulcową, powodując uszkodzenie elementów układu hamulcowego. Wyreguluj położenie pedału hamulca w następujący sposób:



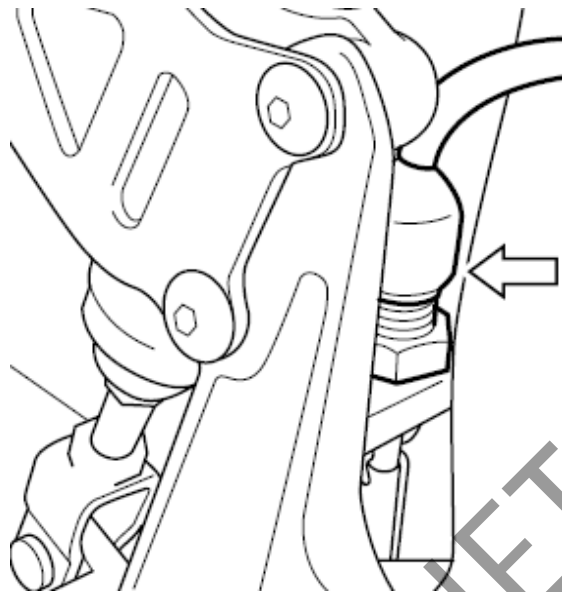
1. Poluzuj przeciwnakrętkę (1) i prętem wyciskowym (2) ustaw właściwe położenie pedału hamulca, odniesione do górnej płaszczyzny podnóżka i wynoszące 65 – 75 mm poniżej krawędzi podnóżka.
2. Dokręć ponownie przeciwnakrętkę (1), zabezpieczając położenie pręta (2).

UWAGA

Nieprawidłowe ustawienie pedału hamulca koła tylnego może być przyczyną stałego ocierania się klocków hamulcowych o tarczę hamulca, co w rezultacie doprowadzi do zniszczenia tarczy oraz klocków hamulcowych.

Postępuj zgodnie z podaną procedurą regulacji położenia pedału hamulca.

Włącznik światła „stopu” hamulca tylnego.



Aby ustawić włącznik światła hamulca należy go przestawić w dół lub do góry, tak, aby światło hamulca zapalało się w momencie, gdy przy naciśnięciu pedału hamulca odczuwa się silniejszy opór.

Opony

OSTRZEŻENIE

Nie przestrzeganie poniższych ostrzeżeń dotyczących opon może doprowadzić do wypadku. Opony w twoim motocyklu stanowią decydujący łącznik pomiędzy podłożem, a pojazdem. Postępuj zgodnie z poniższymi zaleceniami:

- Kontroluj stan i ciśnienie opon; ustaw prawidłowe ciśnienie przed każdą jazdą.
- Nie przeciążaj motocykla
- Wymieniaj opony, kiedy osiągną granice zużycia, zauważysz uszkodzenia takie jak przecięcia lub pęknięcia.
- Używaj rozmiaru i typu opon zgodnie ze specyfikacją zawartą w niniejszej instrukcji.
- Po założeniu nowej opony zleć zawsze wyważenie koła.
- Przeczytaj uważnie tę część instrukcji.

OSTRZEŻENIE

Zaniechanie prawidłowego dotarcia opon może doprowadzić do poślizgu i utraty kontroli nad pojazdem, co w rezultacie grozi wypadkiem.

Na nowych oponach jeźdź z szczególną ostrożnością. Przeprowadź prawidłowe docieranie opon opisane w rozdziale „Docieranie i kontrola przed jazdą”. Unikaj podczas pierwszych 160 km gwałtownych przyspieszeń, hamowań i głębokiego pochylania się w zakrętach.

Ciśnienie w oponach i obciążenie

Właściwe ciśnienie i obciążenie opon jest istotnym czynnikiem wpływającym na prowadzenie motocykla. Przeciążenie opon doprowadzić może do ich uszkodzenia i utraty panowania nad pojazdem. Ciśnienie powietrza w oponach należy sprawdzać każdego dnia przed jazdą (wg podanej poniżej tabeli). Ciśnienie należy sprawdzać wyłącznie przed jazdą. Po jeździe nagrzane opony zafałszowywać będą odczyt.

Zbyt niskie ciśnienie opon wpływa negatywnie na właściwości jezdne, szczególnie na zakrętach, jak również na trwałość ogumienia. Zbyt wysokie ciśnienie powietrza w oponie sprawia, iż tylko część bieżnika styka się z podłożem i zarazem zmniejsza się przyczepność pojazdów. Ponadto opona zużywa się nieprawidłowo.

Ciśnienie powietrza przy zimnych oponach

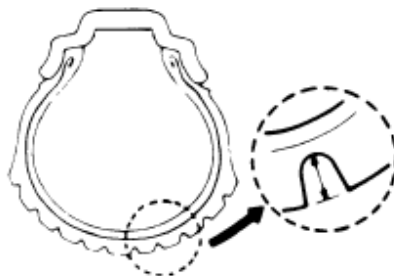
Obciążenie Opony	Solo	Z pasażerem
Przód	2,50 kg/cm ³ 36 psi 250 kPa	2,50 kg/cm ³ 36 psi 250 kPa
Tył	2,90 kg/cm ³ 42 psi 290 kPa	2,90 kg/cm ³ 42 psi 290 kPa

WSKAZÓWKA

Po stwierdzeniu ubytku ciśnienia należy skontrolować oponę pod kątem uszkodzeń np. wbitych gwoździ. Skontroluj również ew. uszkodzenia obręczy koła. Uszkodzone opony bezdętkowe czasami tracą ciśnienie bardzo powoli.

Typ i stan opon

Właściwy typ opon oraz ich dobry stan wpływają na właściwości jezdne motocykla. Zbyt zużyte opony są podatniejsze na uszkodzenia i stwarzać mogą zagrożenie utraty kontroli nad pojazdem, zmieniają również właściwości jezdne motocykla.



Stan ogumienia należy sprawdzać każdego dnia przed jazdą. W przypadku, gdy widoczne są zewnętrzne zmiany stanu opon tj. rysy, pęknięcia lub głębokość bieżnika jest mniejsza niż 1.6 mm dla przedniej opony i 2.0 mm dla opony tylnej, należy niezwłocznie wymienić odpowiednią oponę.

WSKAZÓWKA

Podane powyżej dopuszczalne zużycie opony osiągnięte zostanie zanim znaki dopuszczalnego zużycia opony nadlane w bieżniku wejdą w kontakt z podłożem.

Przy wymianie opony należy stosować się do typu i rozmiaru podanego poniżej. Zastosowanie opony innego typu lub rozmiaru doprowadzić może do pogorszenia własności jezdnych motocykla i do utraty panowania nad pojazdem.

	Przód	Tył
Rozmiar	120/70 ZR17 M/C (58W)	190/50 ZR17 M/C (73)
Typ	Bridgestone S20F F	Bridgestone S20R F

Po każdej naprawie czy też wymianie opony należy wyważyć koło. Właściwe wyważenie koła ma bardzo duże znaczenie. Przy źle wyważonym kole kontakt opony z powierzchnią drogi nie jest stabilny. Następuje również szybsze zużycie opony.

OSTRZEŻENIE

Nieprzestrzeganie poniższych instrukcji dotyczących opon bezdętkowych doprowadzić może do wypadku. Opony bezdętkowe wymagają innego rodzaju technologii napraw niż opony z dętkami.

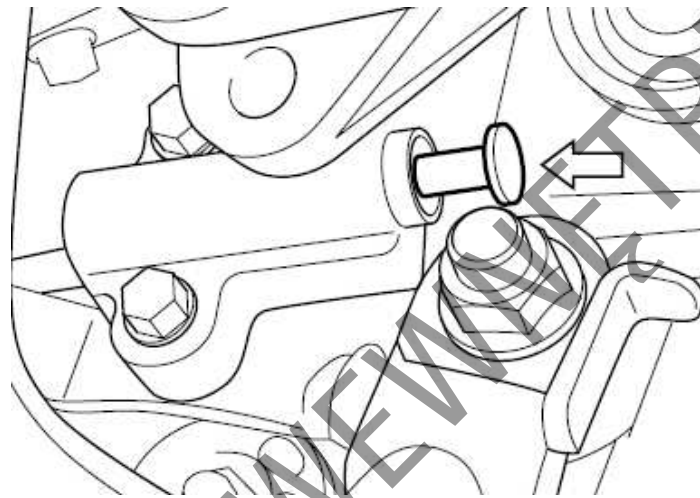
- **Stopka opony i felga muszą przylegać do siebie z zachowaniem szczelności. Uszkodzenie stopki opony lub wewnętrznej powierzchni felgi powoduje nieszczelność. Przy ściąganiu lub nakładaniu opony należy więc zachować szczególną ostrożność. W celu uniknięcia uszkodzeń należy używać specjalnych dźwigni do montażu opon i ochraniaczy na felgi lub specjalnych maszyn do montażu opon.**
- **Uszkodzenia opon bezdętkowych są w ten sposób naprawiane, że oponę ściąga się i wewnątrz nakłada się łąkę.**
- **Nie naprawiaj opony przy użyciu zewnętrznych czopów. W wyniku działania bocznych sił podczas pokonywania zakrętów może on utracić szczelność.**
- **Po założeniu naprawionej opony należy, przez, co najmniej, następne 24 godziny jeździć nie szybciej niż 80 km/h, a później nie więcej niż 130 km/h. Unika się w ten sposób nadmiernego nagrzania się opony, co mogłoby doprowadzić do ponownego naruszenia naprawianego miejsca i w następstwie do spadku ciśnienia w oponie**
- **Oponę należy wymienić, jeśli jest uszkodzona powierzchnia nośna lub uszkodzenie profilu opony jest większe niż 6 mm. Tego typu usterki nie dają się naprawić w sposób wystarczający lub nie zapewniają należytego bezpieczeństwa.**

OSTRZEŻENIE

Użycie źle naprawionej, zainstalowanej lub wyważonej opony może przyczynić się do utraty kontroli nad motocyklem i nadmiernego zużycia opony.

- W wypadku naprawy, wymiany opony czy też wyważania koła Suzuki zaleca, aby prace te zostały wykonane przez autoryzowany serwis Suzuki, którego pracownicy dysponują specjalistycznym sprzętem i doświadczeniem
- Opony muszą być zawsze montowane zgodnie z kierunkiem wskazanym przez strzałkę na powłoce opony

Wyłącznik zapłonu przy nóżce bocznej



Prawidłowe funkcjonowanie tego wyłącznika należy sprawdzić w sposób następujący:

1. Usiądź w normalnej pozycji do jazdy na motocyklu ze złożonym podnóżkiem.
2. Włącz pierwszy bieg, przytrzymaj dźwignię sprzęgła w pozycji wysprzęglonej i uruchom silnik.
3. W stanie wysprzęglonym wystaw nóżkę boczną, jak do podparcia.

Jeżeli silnik przy rozłożonej nóżce gaśnie to znaczy, że wyłącznik blokady nóżki bocznej funkcjonuje w sposób prawidłowy. Dalsza praca silnika świadczy o nieprawidłowym działaniu opisywanego wyłącznika. W takiej sytuacji należy zwrócić się do serwisu Suzuki, bądź wyszkolonego mechanika w celu usunięcia usterki.

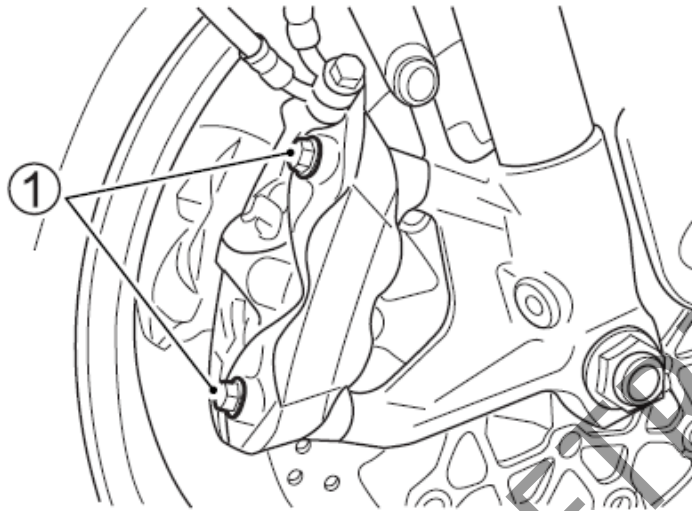
OSTRZEŻENIE

Nieprawidłowe działanie wyłącznika przy nóżce bocznej grozi ruszeniem motocyklem z rozłożoną nóżką boczną. Może to zakłócić kierowanie motocyklem i doprowadzić podczas skręty w lewo do utraty panowania nad pojazdem.

Przed jazdą sprawdź działanie wyłącznika blokady zapłonu nóżki bocznej. Przed ruszeniem sprawdź, czy nóżka boczna została całkowicie złożona.

Demontaż kół. Demontaż przedniego koła

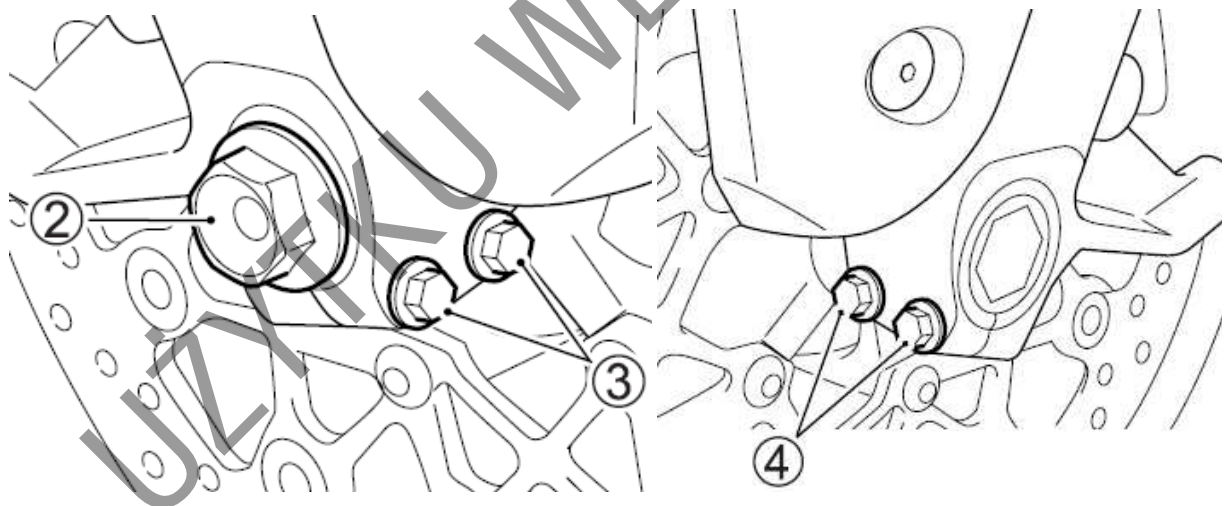
1. Ustaw motocykl na nóżce bocznej.



2. Odkręć po dwie śruby (1) mocujące zaciski z prawej i z lewej strony i zdejmij zaciski.

WSKAZÓWKA

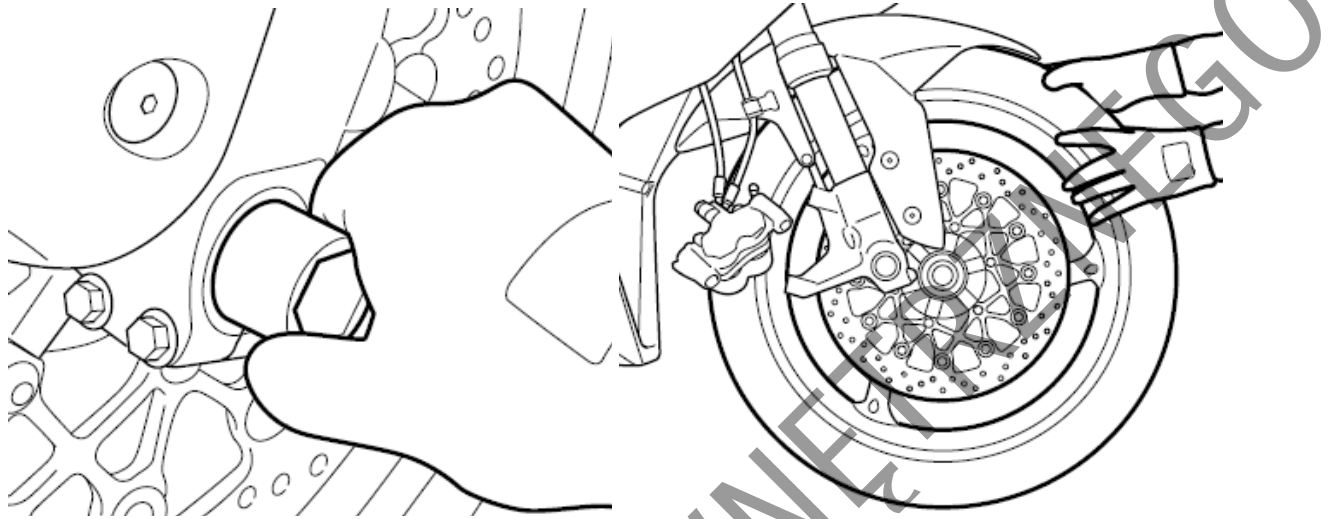
Przy zdjętym zacisku nie naciskaj dźwigni hamulca przedniego. Ponowne ułożenie klocków jest wówczas trudne. Może również dojść do wycieku płynu hamulcowego.



3. Odkręć śrubę (2).
4. Poluzuj śruby zaciskowe (3) osi na prawej goleni zawieszenia.
5. Poluzuj śruby zaciskowe (4) na lewej goleni zawieszenia.
6. Umieść pod wahaczem akcesoryjną podstawkę serwisową, tak, by zapewnić stabilne ustawienie motocykla.
7. Ostrożnie umieść podnośnik pod rurami wydechowymi i unieś na tyle motocykl, by przednie koło nie stykało się z podłożem.

UWAGA

Niewłaściwe użycie dźwigu może spowodować uszkodzenie osłony motocykla bądź filtra oleju. W czasie podnoszenia motocykla nie wolno podkładać żadnych podpórek i stojaków pod filtr oleju.



8. Wykręć oś.

9. Wyciągnij do przodu koło przednie.

10. Zamontowanie koła przebiega w kolejności odwrotnej od opisanego procesu zdejmowania. Włóż koło na miejsce, a następnie zamontuj os koła.



11. Wyjmij podnośnik i stojak serwisowy.

12. Uchwyć oś i dokręć śrubę (5) z przewidzianym momentem.

13. Dokręć z przewidzianym momentem śruby zaciskowe (6) osi.

14. Naciśnij kilkakrotnie przednie zawieszenie w celu jego ułożenia.

15. Dokręć z przewidzianym momentem śruby zaciskowe (7) osi.

16. Zamontuj zaciski hamulcowe.

17. Po ponownym zamontowaniu koła, aby klocki przyjęły prawidłową pozycję i dźwignia uzyskała prawidłowy skok, naciśnij kilkakrotnie dźwignię przedniego hamulca.

OSTRZEŻENIE

Zaniedbanie prawidłowego ustawienia klocków hamulcowych po montażu koła może spowodować nieprawidłowe działanie hamulców i doprowadzić do wypadku. Przed jazdą należy kilkakrotnie nacisnąć dźwignię hamulca, co spowoduje prawidłowe ułożenie się klocków hamulcowych i zapewni odpowiedni luz dźwigni. Sprawdź też, czy koło obraca się swobodnie.

OSTRZEŻENIE

Zamontowanie koła w przeciwnym kierunku obracania może pogorszyć własności jezdne pojazdu i w rezultacie doprowadzić do wypadku. Opona zastosowana w tym motocyklu posiada określony kierunek obracania się. Zamontuj koło tak, by opona obracała się w specyfikowanym kierunku, oznaczonym strzałką na boku opony.

OSTRZEŻENIE

Niewłaściwe dokręcenie nakrętek i śrub może doprowadzić do wypadku. Nakrętki i śruby powinny być dokręcone według odpowiedniej specyfikacji. W przypadku jakichkolwiek wątpliwości należy skontaktować się z autoryzowanym serwisem Suzuki.

Moment dokręcenia przedniej osi:	[100 N-m.; 10.0 kG-m.]
Moment dokręcenia śrub zaciskowych osi:	[23 N-m.; 2.3 kG-m.]
Moment dokręcenia śrub mocujących zaciski (oś przednia):	[39 N-m.; 3.9 kG-m.]

Demontaż koła tylnego

1. Motocykl ustaw na nóżce bocznej.

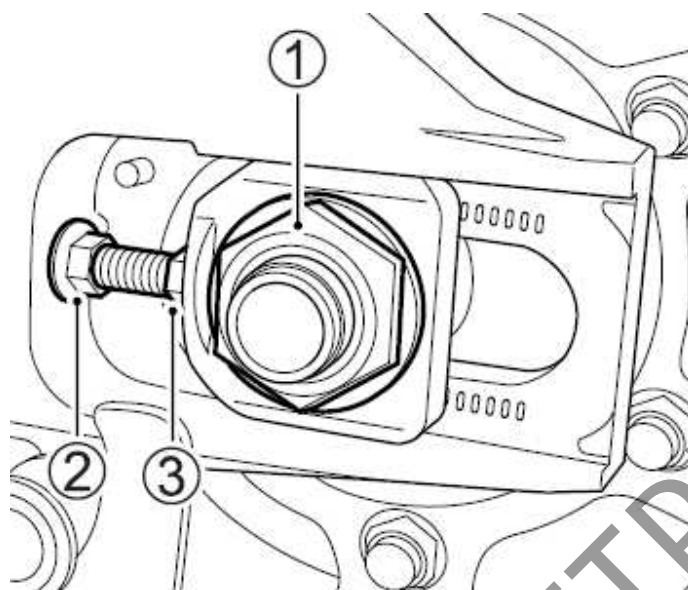
OSTRZEŻENIE

Demontaż koła tylnego bez zastosowania akcesoryjnej podstawki może doprowadzić do wywrócenia się i uszkodzenia motocykla.

Nie przystępuj do demontażu koła na drodze. Demontaż koła przeprowadź jedynie w serwisie wyposażonym w odpowiednią podstawkę akcesoryjną.

PRZESTROGA

Nie dotykaj gorącego układu wydechowego. Kontakt z nim grozi oparzeniem. Aby uniknąć oparzenia zaczekaj aż układ wydechowy ostygnie.



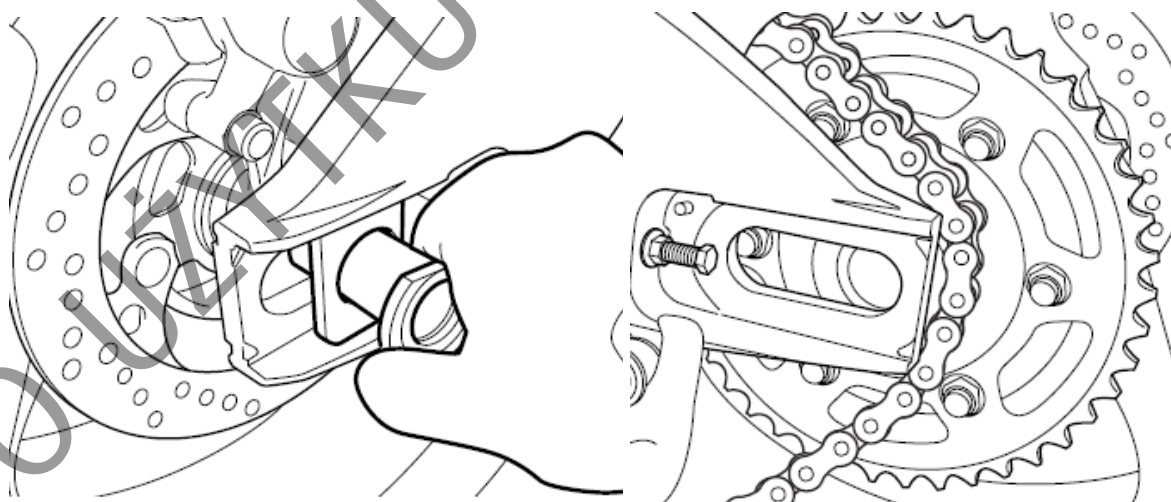
2. Odkręć nakrętkę (1) osi tylnego koła.
3. Umieść akcesoryjną podstawkę lub zbliżony stojak pod wahaczem i unieś nieco koło tylne nad ziemię.

UWAGA

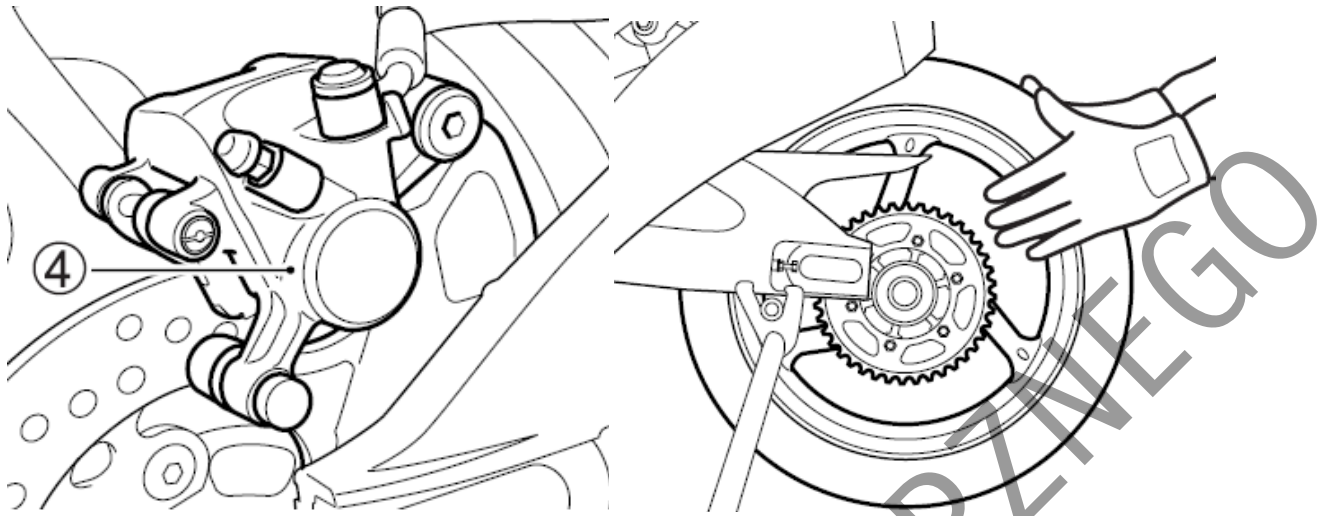
Niewłaściwe uniesienie motocykla może uszkodzić filtr oleju.

Przy podnoszeniu motocykla nie umieszczaj podnośnika pod filtrem oleju.

4. Poluzuj nakrętki zabezpieczające (2) z prawej i lewej strony i poluzuj obydwie naciągi łańcucha (3).



5. Wymij oś koła.
6. Przesuń koło do przodu i zdejmij łańcuch z zębátky.



7. Zdemontuj tylny zacisk hamulcowy (4).
8. Wyjmij koło do tyłu

WSKAZÓWKA

Nie naciskaj pedału hamulca, jeśli tylne koło jest zdemontowane. Ponowne wciśnięcie klocków w zacisku jest wówczas bardzo trudne.

9. Montaż przeprowadź w odwrotnej kolejności.
10. Naciągnij prawidłowo łańcuch napędowy.
11. Po montażu koła naciśnij kilkakrotnie hamulec i skontroluj jego działanie.

OSTRZEŻENIE

Zaniedbanie regulacji naciągu łańcucha i prawidłowego dokręcenia śrub i nakrętek może doprowadzić do wypadku.

- Po zamontowaniu koła należy wyregulować naciąg łańcucha napędowego zgodnie z zaleceniami zawartymi w rozdziale „Regulacja naciągu łańcucha napędowego”.
- Dokręć śruby i nakrętki z przewidzianym momentem. Jeśli nie jesteś w stanie samodzielnie wykonać tej pracy, zwróć się do autoryzowanego serwisu Suzuki po pomoc.

Moment dokręcenia nakrętki tylnej osi: [100 N-m.; 10.0 kG-m.]

OSTRZEŻENIE

Zaniedbanie prawidłowego ustawienia klocków hamulcowych po zamontowaniu koła może doprowadzić do wypadku. Jazdę motocyklem można rozpocząć po kilkakrotnym naciśnięciu pedału hamulca, co zapewni prawidłowe ułożenie się klocków i odpowiedni luz pedału. Należy też sprawdzić czy koło obraca się swobodnie.

Oświetlenie

Wymiana żarówek.

Moc każdej żarówki jest opisana poniżej. W miejsce przepalanej żarówki stosuj zawsze żarówkę o takiej samej mocy. Użycie innej niż specyfikowanej żarówki spowodować może przeciążenie wiązki elektrycznej lub przyspieszone zużycie żarówki.

UWAGA:

Zastosowanie żarówek o niewłaściwej mocy może spowodować uszkodzenie instalacji elektrycznej bądź skrócić żywotność żarówki.

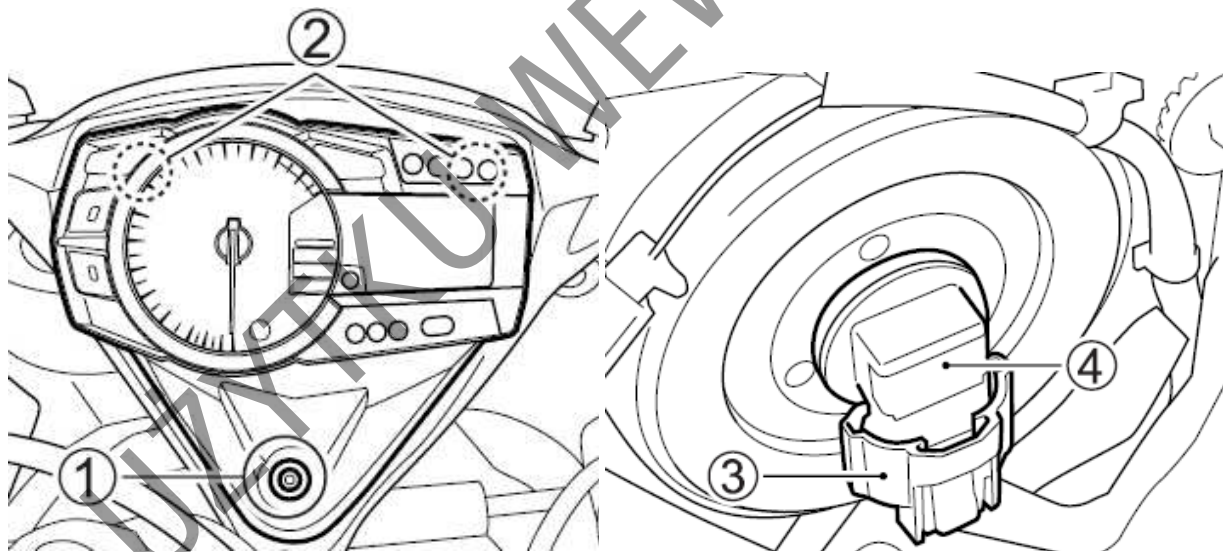
Należy zawsze stosować wyłącznie zalecane żarówki.

Światła przednie	12V 55 W (H11) Światło mijania 12V 65 W (H9) Światło drogowe
Światło pozycyjne	12V 5 W x 2
Światła kierunkowskazów	12V 21W x 4
Oświetlenie tablicy rejestracyjnej	12V 5W

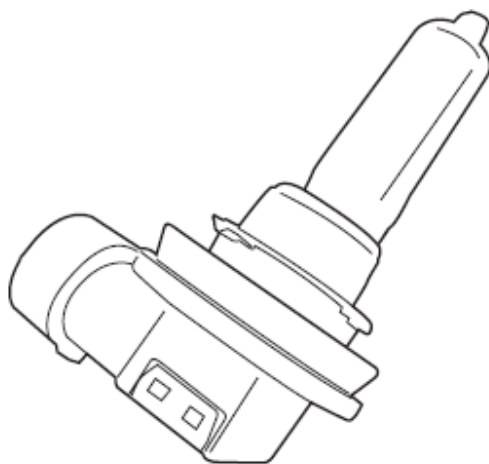
Reflektor

Przy wymianie żarówki reflektora należy postępować w następujący sposób.

Światło mijania



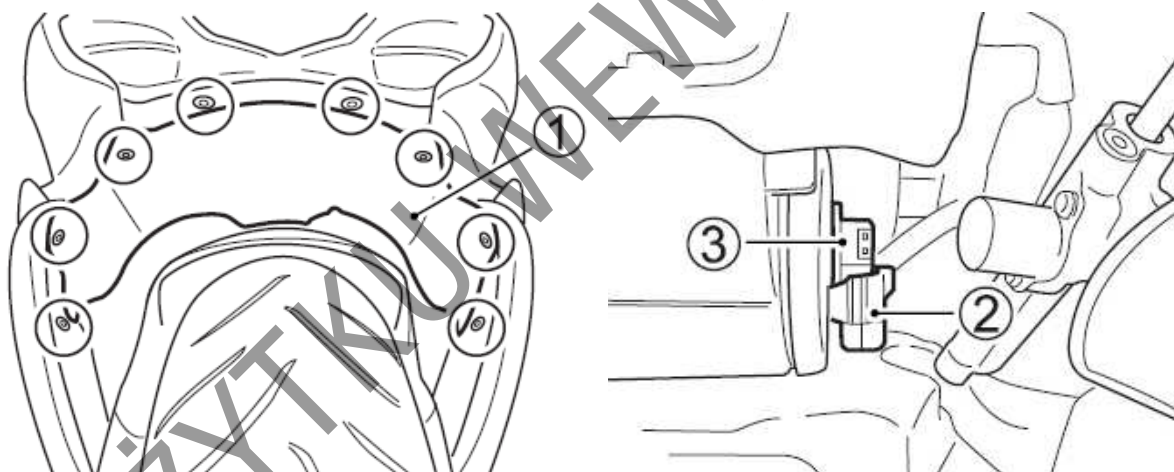
1. Odkręć śrubę (1) i odepnij zaczepy (2), a następnie unieś zestaw zegarów.
2. Odłącz kostkę (3) z reflektora i przekręć oprawkę żarówki (4) przeciwnie do ruchu wskazówek zegara i wymontuj ją.



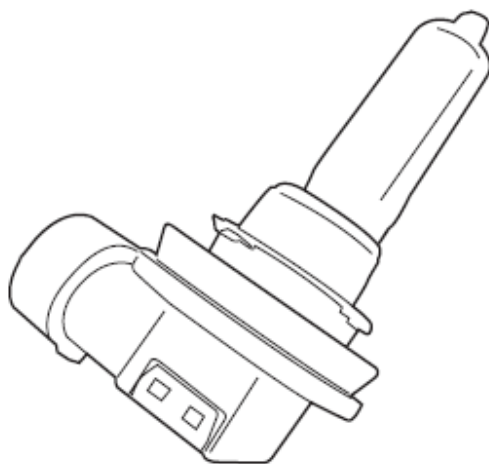
UWAGA

Kontakt tłustych rąk z bańką żarówki może uszkodzić żarówkę i skrócić jej okres działania. Podczas wymiany żarówki zachowaj ostrożność i nie dotykaj klosza żarówki. Żarówkę złap za pośrednictwem czystej szmatki.

Światło drogowe



1. Rozepnij spinki. Zdemontuj dolne wnętrze osłony (1).



2. Rozłącz kostkę (2). Przekręć żarówkę (3) w kierunku przeciwnym i wyjmij ją.

UWAGA

Kontakt tłustych rąk z bańką żarówki może uszkodzić żarówkę i skrócić jej okres działania. Podczas wymiany żarówki zachowaj ostrożność i nie dotykaj klosza żarówki. Żarówkę złap za pośrednictwem czystej szmatki.

Ustawienie promienia reflektora

W razie konieczności, promień reflektora może zostać przestawiony zarówno w pionie, jak i w poziomie.



Ustawienie pionowe

Następuje za pośrednictwem śruby regulacyjnej (1). Wkręcaj lub wykręcaj śrubę w zależności od potrzeb.

Ustawienie poziome

Śrubę regulacyjną (2) wkręcaj lub wykręcaj w zależności od potrzeb.

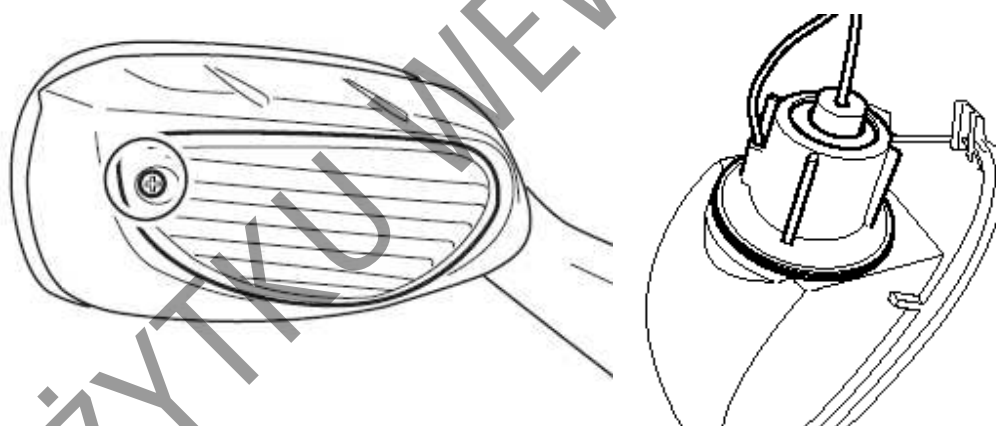
Światło pozycyjne



1. Wyciągnij oprawkę żarówki.
2. Wyciągnij żarówkę z oprawki.

Kierunkowskazy przednie

Aby wymienić żarówkę kierunkowskazów przednich postępuj następująco:



1. Odkręć śrubę mocującą i wyjmij element lampy kierunkowskazu.
2. Oprawkę żarówki przekręć w lewo i wyciągnij.



3. Żarówkę naciśnij, przekręć w lewo i wyciągnij.

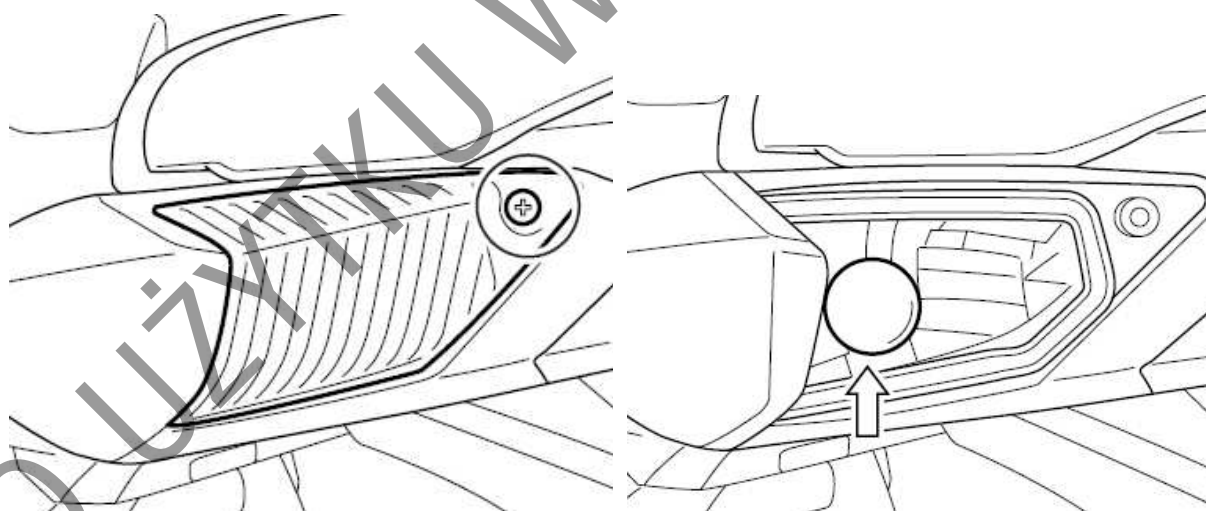
UWAGA:

Zbyt mocne dokręcenie śruby klosza doprowadzić może do jego pęknięcia. Dokręć śrubę do chwili wyczuwalnego oporu.

Kierunkowskazy tylne

Aby wymienić żarówkę kierunkowskazu tylnego postępuj następująco:

1. Wykręć śrubę (1) i zdejmij klosz lampy.



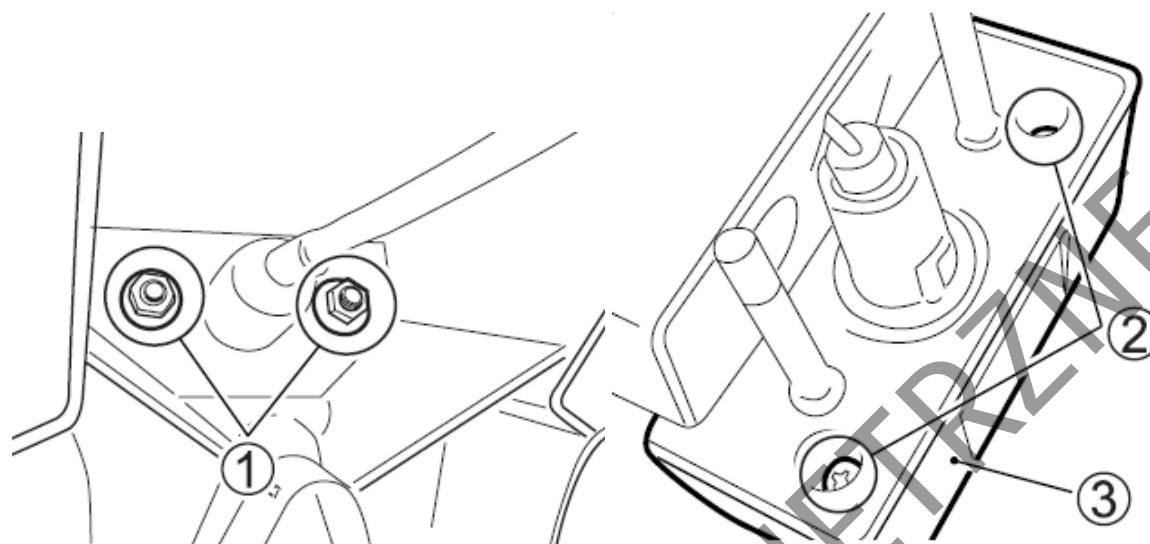
2. Naciśnij żarówkę, przekręć w lewo i wyciągnij.
3. Aby zamontować nową żarówkę wciśnij ją i naciśniętą przekręć w prawo.

UWAGA:

Zbyt mocne dokręcenie śruby klosza doprowadzić może do jego pęknięcia. Dokręć śrubę do chwili wyczuwalnego oporu.

Oświetlenie tablicy rejestracyjnej

Aby wymienić żarówkę oświetlenia tablicy rejestracyjnej postępuj następująco:



1. Odkręć nakrętki (1).
2. Odkręć śruby (2) i zdejmij obudowę wraz z kloszem lampy.

3. Naciśnij żarówkę, przekręć w lewo i wyciągnij.
4. Aby zamontować nową żarówkę wciśnij ją i naciśniętą przekręć w prawo.

UWAGA:

Zbyt mocne dokręcenie śruby klosza doprowadzić może do jego pęknięcia. Dokręć śrubę do chwili wyczuwalnego oporu.

Bezpieczniki

Jeśli jakiś komponent elektryczny w twoim motocyklu przestanie działać, jako pierwszą rzecz skontroluj czy nie przepalił się bezpiecznik. Obwody elektryczne motocykla zabezpieczone są przed przeciążeniem bezpiecznikami.

Jeśli stwierdzisz przepalony bezpiecznik, to przed jego wymianą należy skontrolować i usunąć przyczynę przepalenia. W kwestii kontroli i naprawy instalacji elektrycznej skonsultuj się ze swoim dealerem Suzuki.

OSTRZEŻENIE:

Zastosowanie bezpiecznika o niewłaściwym amperażu, aluminiowej folii w jego zastępstwie lub drutu zamiast bezpiecznika może poważnie uszkodzić instalację elektryczną motocykla i doprowadzić do pożaru.

Przepalony bezpiecznik zastępuj identycznym. Ponowne przepalenie bezpiecznika krótko po wymianie świadczyć może o nieusunięciu przyczyny zwarcia. Skonsultuj się natychmiast z autoryzowanym serwisem Suzuki.



Główny bezpiecznik znajduje się pod przednim siedziskiem. Dostęp do bezpiecznika możliwy jest po zdemontowaniu siedziska. Demontaż siedziska opisany jest w rozdziale: „Zamek siedziska i uchwyt na kask”. Pod pokrywą bezpiecznika głównego znajduje się jeden zapasowy bezpiecznik 30A.



Pozostałe bezpieczniki znajdują się w skrzynce bezpiecznikowej pod przednim siedziskiem. Znajdziesz tam również zapasowe bezpieczniki 10A i 15A.

Lista bezpieczników

Bezpiecznik	Zakres działania
30A MAIN	Wszystkie obwody elektryczne
10A HEAD-HI	Światło drogowe i prędkościomierz
10A HEAD-LO	Światło mijania
10A IGNITION	Sonda lambda, ECM, zawór PAIR, przekaźnik pompy paliwa, przekaźnik rozrusznika, przekaźnik wentylatora, cewki zapłonowe, przekaźnik nóżki bocznej i immobilizer
10A SIGNAL	Światła kierunkowskazów, pozycyjne, tylne, „stop”, oświetlenie tablicy rejestracyjnej, prędkościomierz
10A FUEL	ECM, prędkościomierz, pompa paliwa, wtryskiwacze
15A FAN	Silnik wentylatora

Katalizator

Celem stosowania katalizatora jest zmniejszenie emisji substancji toksycznych z układu wydechowego motocykla. Zabronione jest stosowanie benzyny ołowiowej przy układzie wydechowym wyposażonym w katalizator. Ołów uszkodzi czynne składniki katalizatora zmniejszające emisję.

Katalizator jest tak zaprojektowany, by przy stosowaniu benzyny bezołowiowej, w normalnych warunkach użytkowania wystarczał na całe życie motocykla. Katalizator nie wymaga specjalnej obsługi. Jednakże istotne jest dla prawidłowego działania katalizatora utrzymywanie silnika w dobrej kondycji. Wypadanie zapłonów nieprawidłowo wyregulowanego silnika doprowadzić może do przegrzania katalizatora, a zarazem do zniszczenia zarówno jego, jak i innych komponentów motocykla.

UWAGA:

Nieprawidłowa obsługa motocykla może doprowadzić do uszkodzenia katalizatora lub innych komponentów.

Aby uniknąć uszkodzenia katalizatora lub powiązanych podzespołów przestrzegaj poniższych ostrzeżeń:

- Utrzymuj silnik w dobrym stanie technicznym.
- W przypadku usterki silnika, zwłaszcza polegającej na wypadaniu zapłonu lub utracie mocy zatrzymaj się i wyłącz silnik. Usuń usterkę niezwłocznie.
- Nie wyłączaj silnika lub zapłonu, gdy bieg jest włączony, a motocykl porusza się.
- Nie próbuj uruchamiać silnika „na popych” lub zjeżdżając w dół.
- Nie uruchamiaj silnika z odłączonym przewodem wysokiego napięcia (jak podczas testów diagnostycznych).
- Nie pozostawiaj silnika na wolnych obrotów, jeśli są one nieprawidłowe lub silnik ma inną usterkę.
- Nie dopuszczaj do sytuacji jazdy z niemal całkowicie opróżnionym zbiornikiem paliwa.

OSTRZEŻENIE

Jeśli operujesz motocyklem w obszarze substancji łatwopalnych, takich jak sucha trawa lub liście – mogą one zetknąć się z katalizatorem lub gorącym wydechem. To może wznieść pożar.

Unikaj parkowania lub przemieszczania motocykla po miejscach ułatwionego kontaktu z łatwopalnym podłożem.

Usterki i ich usuwanie

<i>Kontrola układu zasilania</i>	112
<i>Kontrola układu zapłonowego</i>	112
<i>Gaśnięcie silnika</i>	113

DO UŻYTKU WEWNĘTRZNEGO

Usterki i ich usuwanie

Wskazówki zamieszczone poniżej mogą okazać się pomocne przy usuwaniu przyczyny prostych usterek.

UWAGA

Samodzielne diagnozowanie i usuwanie usterek niezgodne z procedurami opisanymi w powyższej sekcji może doprowadzić do uszkodzenia motocykla zamiast do usunięcia usterki. Takie uszkodzenie nie będzie objęta gwarancją.

W przypadku jakichkolwiek wątpliwości, co do metody postępowania czy też diagnozowania usterki, należy niezwłocznie skontaktować się z autoryzowanym serwisem lub dealerem Suzuki.

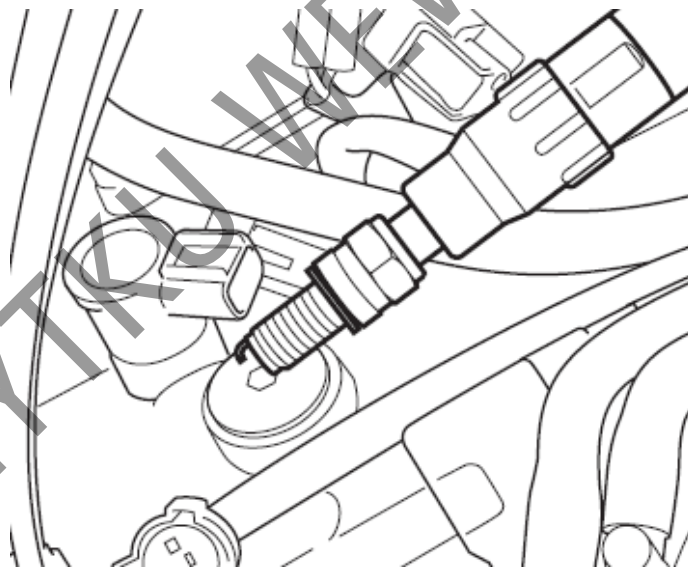
W przypadku, gdy nie będzie można uruchomić silnika, należy zastosować następującą procedurę w celu określenia przyczyny:


Kontrola układu zasilania

Jeżeli wskaźnik układu wtryskowego wskazuje oznaczenie "FI", oznaczające usterkę układu wtryskowego, zwróć się niezwłocznie do autoryzowanego serwisu Suzuki. Sprawdź w rozdziale „Zestaw zegarów” znaczenie komunikatu dotyczącego układu wtryskowego.

Kontrola układu zapłonowego

1. Wykręć świece zapłonowe i połącz je z „fajkami”.



2. Świecę zapłonową trzymaj mocno przyciśniętą do silnika i jednocześnie przekręć stacyjkę do pozycji „ON”, wyłącznik silnika przestaw do pozycji “”, wrzuc bieg jałowy i naciśnij sprzęgło. Jeżeli układ zapłonowy właściwie funkcjonuje, to podczas rozruchu między elektrodami przeskoczy niebieska iskra.

3. Jeżeli iskra nie pojawia się należy wyczyścić świece lub wymienić je na nowe. Powtórz procedurę z wyczyszczoną lub nową świecą.

4. Jeżeli iskra nie pojawi się należy skontaktować się z autoryzowanym warsztatem Suzuki.

OSTRZEŻENIE

Nieprawidłowe przeprowadzenie tego testu stwarza zagrożenie. Jeśli nie jesteś pewien procedury, możesz zostać porażony prądem.

Jeśli nie jesteś pewien jak przeprowadzić w/w test, masz chore serce, założony rozrusznik serca zwróć się po pomoc do serwisu Suzuki lub doświadczonego mechanika. Nie trzymaj świecy zbyt blisko otworu głowicy cylindra podczas wykonywania testu.

Gaśnięcie silnika

W tym przypadku należy:

1. Sprawdź stan paliwa w zbiorniku.
2. Jeśli system elektronicznej kontroli wyświetla symbol „FI”, sygnalizując o usterce układu zasilania należy dostarczyć motocykl do autoryzowanego serwisu. Sprawdź w rozdziale „Zestaw zegarów” znaczenie komunikatu dotyczącego elektronicznego systemu kontroli.
3. Skontroluj przerwę między elektrodami świecy zapłonowej i jakość iskry.
4. Sprawdź prędkość obrotową silnika na biegu jałowym. Jeśli konieczne ustaw wolne obroty w zakresie 1050 – 1250 obr/min.

Przechowywanie i czyszczenie motocykla

<i>Przechowywanie motocykla</i>	115
<i>Obsługa podczas przechowywania</i>	115
<i>Przygotowanie do jazdy po dłuższym postoju</i>	116
<i>Zapobieganie korozji</i>	116
<i>Czyszczenie motocykla</i>	117
<i>Kontrola po czyszczeniu</i>	118

Przechowywanie motocykla

Jeżeli motocykl przez dłuższy czas nie będzie używany np. w okresie zimy lub z innych powodów, to należy go do tego w sposób szczególny przygotować. Ponieważ wymaga to zastosowania specjalnych środków, narzędzi, etc. zaleca się zwrócenie po pomoc do autoryzowanego serwisu Suzuki. Jeśli chcesz przygotować samodzielnie motocykl do dłuższego postoju należy postępować wg. podanych poniżej zasad:

Motocykl

- Motocykl należy ustawić na nóżce bocznej i umyć dokładnie całą maszynę.

Paliwo

- Zbiornik paliwa napełnić po brzegi benzyną ze stabilizatorem rekomendowanym przez producenta w/w środka.
- Uruchom silnik na kilka minut, tak by paliwo ze stabilizatorem napełniło układ zasilania.

Silnik

- Wlej jedną łyżeczkę oleju silnikowego do cylindrów przez otwory świec zapłonowych w głowicy. Świece ponownie wkręć i przekręć kilkakrotnie silnik bez zapłonu.
- Olej silnikowy starannie i całkowicie spuść, a następnie napełnij silnik nowym olejem, aż do korka wlewowego.
- Zatkaj np. tłustą szmatką wlot powietrza do filtra powietrza i końcówkę tłumika, tak, by ograniczyć dostęp wilgoci do silnika.

Akumulator

- Wymontuj akumulator z motocykla (zgodnie z rozdziałem „Akumulator”).
- Akumulator dokładnie wymyj łagodnym środkiem czyszczącym. Korozję - jeśli wystąpiła usuń z klem akumulatora i zacisków przy wiązce elektrycznej.
- Akumulator przechowuj w pomieszczeniu o temperaturze dodatniej.

Opony

- Opony napompuj do ich normalnego ciśnienia.

Części zewnętrzne

- Wszystkie części z tworzywa sztucznego i gumowe zakonserwuj środkiem do pielęgnacji gumy.
- Wszystkie nielakierowane części zakonserwuj środkiem antykorozyjnym.
- Powierzchnie lakierowane zakonserwuj środkami do pielęgnacji i polerowania lakierów samochodowych.

Obsługa podczas przechowywania

Raz w miesiącu należy doładowywać akumulator zgodnie ze specyfikacją. Standardowy prąd ładowania wynosi 1,2A x 5 h do 10 h.

Przygotowanie do jazdy po dłuższym postoju

- Umyj cały motocykl.
- Wyjmij zatyczki z filtra powietrza i tłumika.
- Spuść olej silnikowy. Zamontuj nowy filtr oleju i napełnij silnik olejem w ilości podanej w danych technicznych.
- Wymontuj świece zapłonowe. Włącz najwyższy bieg i obracając tylnym kołem porusz wał korbowy silnika. Wkręć ponownie świece zapłonowe.
- Ponownie zamontuj akumulator.
- Nasmaruj zgodnie z instrukcją wszystkie miejsca, które tego wymagają.
- Sprawdź ciśnienie powietrza w oponach, tak jak opisano w rozdziale „Opony”.
- Przeprowadź wszystkie czynności zgodnie z rozdziałem „Kontrola przed jazdą”.
- Uruchom silnik zgodnie z zaleceniami instrukcji obsługi.

Zapobieganie korozji

Niezwykle ważne jest dbanie o motocykl i zabezpieczanie go przed korozją, tak, by z upływem lat nie pogarszał się jego wygląd.

Ważne informacje o korozji

Najczęstsze przyczyny korozji to:

- Nagromadzenie w miejscach ciężko dostępnych soli z drogi, zanieczyszczeń akumulujących wilgoć lub zabrudzenie chemikaliami.
- Odpryski, zarysowania lub inne uszkodzenia, które należałoby zabezpieczyć lub polakierować powstałe w wyniku drobnych uszkodzeń, uderzeń kamieni i żwiru.

Sól pochodząca z dróg, morskie powietrze, zanieczyszczenia przemysłowe i wysoka wilgotność są czynnikami powodującymi powstawanie korozji.

Jak zabezpieczać motocykl przed korozją?

- Myj motocykl regularnie, przynajmniej raz w miesiącu. Utrzymuj motocykl tak czysty i suchy jak to tylko możliwe.
- Czyść miejsca zabrudzone obcymi substancjami. Substancje takie jak sól z drogi, chemikalia, olej z drogi, substancje smoliste, żywice z drzew, odchody ptasie i opady przemysłowe mogą uszkodzić zewnętrzne powierzchnie motocykla. Należy je usuwać tak szybko, jak to tylko możliwe. Jeśli oczyszczenie z nich motocykla jest trudne, konieczne może się okazać zastosowanie dodatkowego środka czyszczącego. Przy jego zastosowaniu postępuj zgodnie z zaleceniami producenta środka.
- Naprawiaj uszkodzone miejsca jak najszybciej. Kontroluj uważnie powierzchnie lakierowane pod kątem uszkodzeń. Jeśli stwierdzisz odprysk lub rysę zabezpiecz ją natychmiast lakierem zaprawkowym. Jeśli uszkodzenie jest do gołej blachy, zwróć się do dealera Suzuki po pomoc.
- Motocykl przechowuj w suchym, dobrze wentylowanym pomieszczeniu. Jeśli myjesz motocykl często w garażu lub jeśli parkujesz często mokry motocykl w garażu, garaż może być zawilgocony. Wysoka wilgotność może przyspieszyć korozję. Mokry motocykl może korodować nawet w ogrzewanym garażu, jeśli jest tam niewystarczająca wentylacja.

- Przykryj motocykl. Wystawienie elementów lakierowanych, wykonanych z tworzywa i szyb osłon i zegarów na działanie południowego słońca może doprowadzić do odbarwień i zmatowienia. Przykrycie motocykla wysokiej jakości, oddychającym pokrowcem zabezpieczy go przed działaniem szkodliwego promieniowania UV, jak również zmniejszy ilość kurzu i zanieczyszczeń z powietrza osiadających na pojeździe. Dealer Suzuki pomoże ci dobrać prawidłowy pokrowiec dla twojego motocykla.

Czyszczenie motocykla

Mycie motocykla

Podczas mycia motocykla postępuj wg poniższej procedury:

1. Usuń pod bieżącą wodą brud i błoto. Użyj miękkiej gąbki lub szczotki. Nie stosuj do mycia twardych przedmiotów, które mogłyby porysować lakier.
2. Umyj cały motocykl z użyciem łagodnego środka (detergentu) lub szamponu samochodowego i miękkiej gąbki lub szczotki. Pojazd obficie spłukiwać wodą.

WSKAZÓWKA

Po jeździe po zasolonych ulicach lub wzdłuż wybrzeża morskiego umyj niezwłocznie motocykl zimną wodą. Użyj zimnej wody, gdyż ciepła wzmoże procesy korozyjne.

WSKAZÓWKA

Nie polewaj obficie wodą następujących miejsc:

- * Stacyjka
- * Świece zapłonowe
- * Układ wtryskowy
- * Zespół przepustnic
- * Pompa hamulcowa
- * Gumowa osłona linki gazu

UWAGA:

Myjki wysokociśnieniowe takie jak na samoobsługowych myjniach mają wystarczające ciśnienie, by uszkodzić elementy motocykla. Ich wykorzystanie może doprowadzić do rdzy, korozji i przyspieszonego zużycia. Środki chemiczne do czyszczenia także niszczą elementy motocykla. Nie używaj myjek wysokociśnieniowych do czyszczenia motocykla. Nie stosuj chemicznych środków do czyszczenia części do korpusu przepustnic i czujników układu wtryskowego.

3. Po całkowitym usunięciu brudu spłucz dokładnie motocykl.
4. Po spłukaniu wytrzeć motocykl wilgotną szmatką, a następnie zostawić w cieniu do wyschnięcia.
5. Sprawdzić motocykl pod kątem uszkodzeń lakieru. W przypadku konieczności wykonania zaprawek należy postępować następująco:
 - a) Uszkodzone miejsca dokładnie wyczyścić i odtłuścić (np. benzyną ekstrakcyjną).
 - b) Lakier dobrze rozmieszać i uszkodzone miejsce pomalować małym pędzelkiem.
 - c) Lakier dobrze wysuszyć.

WSKAZÓWKA

Klosz reflektora może zaparować po myciu motocykla lub jeździe w deszczu. Po włączeniu światła klosz będzie stopniowo odparowywał, nabierając przejrzystości. Aby uniknąć rozładowania akumulatora odparowanie klosza reflektora wykonuj na uruchomionym silniku.

UWAGA:

Czyszczenie motocykla benzyną, alkoholem i innymi środkami lotnymi można doprowadzić do uszkodzenia jego części. Czyść motocykl przy użyciu miękkiej szmatki i ciepłej wody z łagodnym detergentem.

Czyszczenie szyby osłony

Szybę tę należy czyścić miękką szmatką i ciepłą wodą z odrobiną odpowiedniego płynu. Szybę porysowaną wypoleruj przy użyciu łagodnego środka do polerowania tworzyw sztucznych. Zmatowiałą lub porysowaną, pogarszającą widoczność szybę należy wymienić na nową. Wymieniając szybę zastosuj oryginalną szybę Suzuki.

Woskowanie motocykla

Po umyciu motocykla dobrze jest go nawoskować i wypolerować w celu ochrony lakieru

- Używać tylko wosków i środków polerujących wysokiej jakości
- Przy woskowaniu i polerowaniu stosować się do zaleceń producentów tych środków.

Kontrola po czyszczeniu

W celu zachowania długiej żywotności motocykla lub jego części należy go właściwie i regularnie smarować według zaleceń z rozdziału „Punkty smarowania”.

OSTRZEŻENIE

Jazda motocyklem z mokrymi hamulcami stwarza zagrożenie. Mokre hamulce mają obniżoną skuteczność i mogą być przyczyną wypadku.

Jazda motocyklem bezpośrednio po umyciu musi być bezwzględnie poprzedzona kontrolą hamulców. Jadąc powoli należy kilkakrotnie łagodnie uruchomić hamulce w celu wysuszenia tarcz.

Przed kolejnym użyciem motocykla postępuj zgodnie z instrukcjami zawartymi w rozdziale: „Kontrola przed jazdą”.

DANE TECHNICZNE MOTOCYKLA SUZUKI GSX-R1000/ZL4

WYMIARY I CIĘŻAR	
Długość całkowita	2045 mm
Szerokość całkowita	705 mm
Wysokość całkowita	1130 mm
Rozstaw kół	1405 mm
Prześwit	130 mm
Wysokość siedzenia	810 mm
Ciężar motocykla gotowego do jazdy	203 kg

SILNIK	
Typ	4-suwowy, chłodzony cieczą, DOHC
Ilość cylindrów	4
Średnica cylindra	74.5 mm
Skok tłoka	57.3 mm
Pojemność skokowa	999 cm ³
Stopień sprężania	12.9 : 1
Układ zasilania	Wtrysk paliwa
Filtr powietrza	Papierowy
System rozruchu	Elektryczny
System smarowania	Smarowanie pod ciśnieniem

PEZENIESIENIE NAPĘDU	
Sprzęgło	Wielotarczowe, w kąpieli olejowej
Skrzynia biegów	6-biegowa
Schemat zmiany biegów	1 w dół, 5 do góry
Przełożenie reduktora	1.617 (76/47)
Przełożenia biegów	
1	2.562 (41/16)
2	2.052 (39/19)
3	1.714 (36/21)
4	1.500 (36/24)
5	1.360 (34/25)
6	1.269 (33/26)
Przełożenie przekładni głównej	2.470 (42/17)
Łańcuch	DID 50VAZ, 114 ogniw

RAMA	
Przednie zawieszenie	Widelec teleskopowy odwrócony, sprężyny spiralne, tłumienie olejowe
Tylne zawieszenie	Wahacz wleczony, sprężyna spiralna, tłumienie olejowe,
Skok przedniego zawieszenia	130 mm
Skok koła tylnego	130 mm
Kąt skrętu kierownicy	27° (w lewo i w prawo)
Kąt główki ramy	23°50'
Wyprzedzenie	98 mm
Promień zawracania	3.4 m.
Przedni hamulec	Tarczowy, dwie tarcze hamulcowe
Tylny hamulec	Tarczowy
Rozmiar opony przedniej	120/70 ZR17 M/C (58W), bezdętka
Rozmiar opony tylnej	190/50 ZR17 M/C (73W), bezdętka

WYPOSAŻENIE ELEKTRYCZNE	
Zapłon	Elektroniczny, tranzystorowy
Świeca zapłonowa	NGK CR9EIA-9 lub DENSO IU27D
Akumulator	12V 36 kC (10 Ah)/10 HR
Generator	3-fazowy generator prądu zmiennego
Bezpiecznik	30/10/10/10/10/10/15 A
Reflektor	12V 55 (H11) + 12V 65W (H9)
Oświetlenie tablicy rejestracyjnej	12V 5W
Światło tylne / hamowania	LED
Światła kierunkowskazów	12V 21W
Oświetlenie szybkościomierza	LED
Oświetlenie obrotomierza	LED
Kontrolka biegu jałowego	LED
Kontrolka świateł długich	LED
Kontrolka kierunkowskazów	LED
Kontrolka ciśnienia oleju / temp. cieczy chł.	LED
Kontrolka systemu elektronicznej kontroli	LED
Kontrolka poziomu paliwa	LED
Wskaźnik obrotów silnika	LED
Kontrolka immobilizera	LED

POJEMNOŚCI	
Zbiornik paliwa	17.5 l
Płyn chłodzący	2800 ml
Ilość oleju do napełnienia bez zmiany filtra	2800 ml
ze zmianą filtra	3300 ml

Indeks alfabetyczny

A

Akumulator 66

B

Bezpieczniki 108

Blokada kierownicy 15

C

Czyszczenie motocykla 117

D

Dane techniczne 119

Demontaż kół 97

Docieranie 54

Dźwignia zmiany biegów 35

F

Filtr powietrza 69

G

Gaśnięcie silnika 113

H

Hamulce 89

J

Jazda po wzniesieniach 60

K

Kluczyki 13

Kontrola przed jazdą 55

Kontrola układu zasilania 112

Kontrola układu zapłonowego 112

Kontrola wolnych obrotów 81

Korek wlewu paliwa 34

Korzystanie z akcesoriów i wskazówki dot. 6 bezpieczeństwa

L

Lewy uchwyt kierownicy 29

Liczba oktanowa paliwa 49

L

Łańcuch napędowy 86

M

Mycie motocykla 117

N

Nóżka boczna 39

O

Obsługa amortyzatora kierownicy 65

Olej silnikowy 50, 76

Opony 93

P

Paliwo 49

Pedał hamulca tylnego 36

Plan przeglądów 63

Płyn chłodzący 51, 84

Położenie numeru seryjnego 9

Prawy uchwyt kierownicy 32

Przechowywanie motocykla 115

Przewód paliwowy 76

Przygotowanie do jazdy po dłuższym postoju 116

Punkty smarowania motocykla 66

R

Reflektor 102

Reguły bezpiecznej jazdy 57

Regulacja linki gazu 82

Regulacja zawieszek 40

Rozmieszczenie elementów sterowania 11

Rozruch silnika 58

Ruszanie 59

S

Sprzęgło 82

Ś

Świece zapłonowe 72

U

Usterki i ich usuwanie 111

W

Włącznik zapłonu 14

Wyłącznik zapłonu przy nóżce bocznej 96

Wymiana oleju silnikowego i filtra 77

Wymiana żarówek 102

Z

Zalecane obroty silnika 54

Zamknięcie siedziska i uchwyt na kask 36

Zapobieganie korozji 116

Zatrzymanie i parkowanie 60

Zestaw narzędzi 65

Zestaw zegarów 16

Zmiana biegów 59

Zmiana położenie podnóżków i dźwigni zmiany biegów 44

Wykonano na podstawie:
Suzuki owner's manual
GSX-R1000/ZL4
SUZUKI MOTOR POLAND
Luty 2014



6-2-1 Someijidai, Hamakita-ku, Hamamatsu, Shizuoka 434-0046, Japan

DECLARATION of CONFORMITY
For

C€0891

Product: Immobilizer
Model: SM158-084

Supplied by
ASAHI DENSO CO., LTD.
6-2-1 Someijidai, Hamakita-ku,
Hamamatsu, Shizuoka, 434-0046, Japan

Technical Construction File held by
ASAHI DENSO CO., LTD.
6-2-1 Someijidai, Hamakita-ku,
Hamamatsu, Shizuoka, 434-0046, Japan

Notified Body - R&TTE Directive

TRaC Global
100 Prohibiter Business Park, Leigh Sinton
Road,
Malvern, Worcestershire, WR14 1BX, UK

Standard used for comply
EN60065:2002+A1:2006+A2:2010+(Inc.LA12:2011)

- R&TTE Directive (Article 3.1(a) Safety)
- R&TTE Directive (Article 3.1(b) EMC)
- R&TTE Directive (Article 3.2 Spectrum)

- EN301-489-1 V1.8.1:2008
- EN301-489-3 V1.4.1:2002
- EN 300 330-1 V1.7.1 : 2010-02
- EN 300 330-2 V1.5.1 : 2010-02

Means of Conformity

We declare under our sole responsibility that the Product (s) is conformity with the essential requirements and other relevant requirements of the Radio and Telecommunication Terminal Equipment (R&TTE) Directive (1999/5/EC).

Date of issue: June 27, 2011

Signature of Responsible Person:

M. Ichijuki, Suzuki
Michiyuki Suzuki
Section chief
Engineering Department

C€0891

Hereby, ASAHI DENSO CO., LTD, declares that this Immobilizer for Motor Cycle (SM158-084) is in compliance with the essential requirements and other relevant provisions of Directive 1999/5/EC.

Hierbij verklaart ASAHI DENSO CO., LTD dat het toestel Immobilizer for Motor Cycle (SM158-084) in overeenstemming is met de essentiële eisen en de andere relevante bepalingen van richtlijn 1999/5/EG

Bij deze verklaart ASAHI DENSO CO., LTD dat deze Immobilizer for Motor Cycle (SM158-084) voldoet aan de essentiële eisen en aan de overige relevante bepalingen van Richtlijn 1999/5/EC.

Par la présente ASAHI DENSO CO., LTD déclare que l'appareil Immobilizer for Motor Cycle (SM158-084) est conforme aux exigences essentielles et aux autres dispositions pertinentes de la directive 1999/5/CE

Par la présente, ASAHI DENSO CO., LTD déclare que ce Immobilizer for Motor Cycle (SM158-084) est conforme aux exigences essentielles et aux autres dispositions de la directive 1999/5/CE qui lui sont applicables

Härmed intygar ASAHI DENSO CO., LTD att denna Immobilizer for Motor Cycle (SM158-084) står i överensstämmelse med de väsentliga egenskapskrav och övriga relevanta bestämmelser som framgår av direktiv 1999/5/EG.

Undertegnede ASAHI DENSO CO., LTD erklærer herved, at følgende udstyr Immobilizer for Motor Cycle (SM158-084) overholder de væsentlige krav og øvrige relevante krav i direktiv 1999/5/EE

Hiermit erklärt ASAHI DENSO CO., LTD, dass sich dieser Immobilizer for Motor Cycle (SM158-084) in Übereinstimmung mit den grundlegenden Anforderungen und den anderen relevanten Vorschriften der Richtlinie 1999/5/EG befindet". (BMW)

Hiermit erklärt ASAHI DENSO CO., LTD die Übereinstimmung des Gerätes Immobilizer for Motor Cycle (SM158-084) mit den grundlegenden Anforderungen und den anderen relevanten Festlegungen der Richtlinie 1999/5/EG. (Wien)

Con la presente ASAHI DENSO CO., LTD dichiara che questo Immobilizer for Motor Cycle (SM158-084) è conforme ai requisiti essenziali ed alle altre disposizioni pertinenti stabilite dalla direttiva 1999/5/CE

Por medio de la presente ASAHI DENSO CO., LTD declara que el Immobilizer for Motor Cycle (SM158-084) cumple con los requisitos esenciales y cualesquiera otras disposiciones aplicables o exigibles de la Directiva 1999/5/CE